

**weimar**  
**BAUMASCHINEN**

---



---

**ERSATZTEILLISTE**

---

**Mobilbagger**

**M1000**

---

**A01-A04**



---

**Ausgabe 1993**

# VORWORT



Verehrter Kunde,

die vorliegende Ersatzteilliste enthält alle Angaben, die für die Ersatzteilbestellung erforderlich sind.  
Nur Original - **weimar** - Ersatzteile gewährleisten Qualität, Sicherheit und Austauschbarkeit.

Bei der Bestellung von Ersatzteilen für das Antriebsaggregat (Perkins-Motor) wenden Sie sich bitte an eine unserer Service-Stellen.

Änderungen an dem Mobilbagger **M1000** nach Redaktionsschluß der Ersatzteilliste, bedingt durch die technische Weiterentwicklung, müssen wir uns vorbehalten.  
Von diesen Änderungen werden wir Sie durch unseren Änderungsdienst laufend in Kenntnis setzen.

Die Darstellungen der Bauteile auf den Bildtafeln sind unverbindlich.

Um Ihr **weimar** - Gerät in einwandfreiem Zustand zu halten, steht Ihnen unser Kundendienst für weitere Auskünfte gerne zur Verfügung.

Wir wünschen Ihnen problemloses und störungsfreies Arbeiten.

Die Geschäftsleitung

# weimar BAUMASCHINEN



**Weimar-Werk, Baumaschinen GmbH**

Postfach 305 · D - 99404 Weimar  
Telefon 03643 / 71-2884 · Telefax 03643 / 71-2357

**Stand: Juni 1993**

Copyright © Weimar-Werk GmbH, Baumaschinen



## **ERSATZTEILDIENTST**

Die Ersatzteilbestellungen sind gemäß dem vorliegenden Ersatzteilkatalog an die zuständigen Regionalvertretungen, bzw. schriftlich an

**Weimar-Werk, Baumaschinen GmbH**  
Postfach 305  
D - 99404 Weimar

oder fermündlich an

Telefon: 03643 / 71-2884  
Telefax: 03643 / 71-2357

zu richten.

## **ERSATZTEILBESTELLUNG**

Für die Ersatzteilbestellung sind folgende Angaben erforderlich:

- ▶ **Typenbezeichnung**
- ▶ **Maschinenummer**
- ▶ **Bestellnummer gemäß Ersatzteilkatalog**
- ▶ **gewünschte Stückzahl**
- ▶ **gewünschte Versandart (Post, Bahn)**
- ▶ **genaue Versandanschrift (Postamt, Bahnstation)**
- ▶ **zuständige Bankverbindung**

Beanstandungen von Ersatzteillieferungen sind innerhalb von acht Tagen nach Empfang der Lieferung zu melden. Dazu ist die Kontrollkarte beizulegen, sowie die Nummer der Versandanweisung anzugeben. Spätere Reklamationen können nicht berücksichtigt werden.



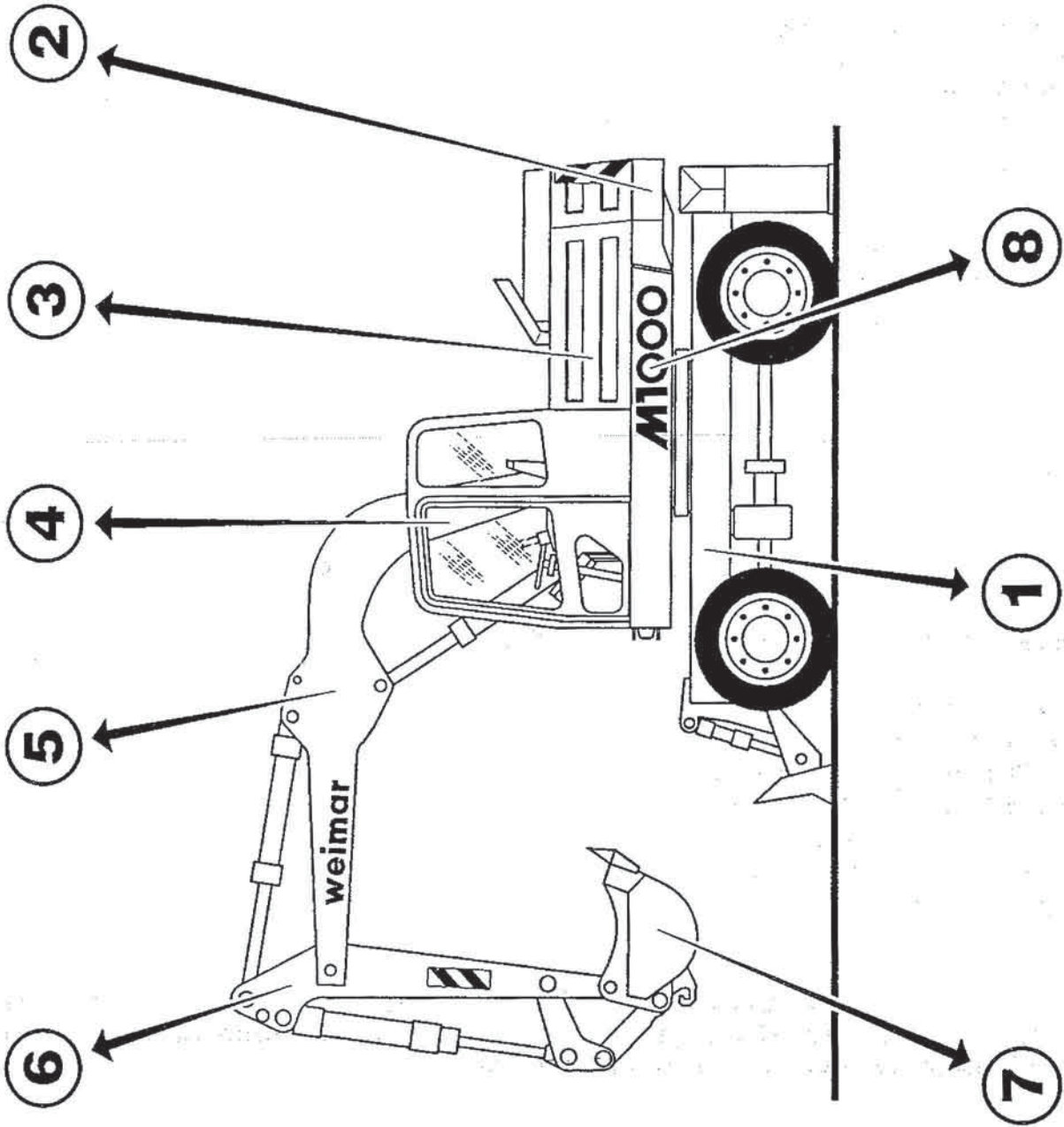


Figure	Bezeichnung	Description	Designation
①	<b>UNTERWAGEN</b>		
1. 1	Unterswagen kpl. Blatt 1		
1. 2	Unterswagen kpl. Blatt 2		
1. 3	Unterswagen kpl. Blatt 3		
1. 4. 1	Unterswagen A01 Mechanik		
1. 4. 2	Unterswagen A01 Hydraulik		
1. 5. 1	Unterswagen A02 Mechanik		
1. 5. 2	Unterswagen A02 Hydraulik		
1. 6. 1	Unterswagen A03 Mechanik		
1. 6. 2	Unterswagen A03 Hydraulik		
1. 7. 1	Unterswagen A04 Mechanik		
1. 7. 2	Unterswagen A04 Hydraulik		
1. 8	Kombi-Drehverbindung		
1. 9. 1	Verteilergetriebe		
1. 9. 2	Getriebebaugruppe 1		
1. 9. 3	Verteilergetriebe		
1. 10. 1	Getriebebaugruppe 2		
1. 10. 2	Verteilergetriebe		
1. 10. 3	Nockenbremse 250x4		
1. 10. 4	Starrachse AP-B 745 Antrieb		
1. 10. 5	Starrachse AP-B 745 Differential		
1. 10. 6	Starrachse AP-B 745 Achsbrücke		
1. 11. 1	Starrachse AP-B 745 Nabenträger		
1. 11. 2	Starrachse AP-B 745 Abtrieb		
1. 11. 3	Starrachse AP-B 745		
1. 11. 4	Lamellen-Sperrdifferential		
1. 11. 5	Lenkachse APL-B 745 Antrieb		
1. 11. 6	Lenkachse APL-B 745 Differential		
1. 12. 1	Lenkachse APL-B 745 Achsbrücke		
1. 12. 2	Lenkachse APL-B 745 Gelenkgehäuse		
1. 12. 3	Lenkachse APL-B 745 Abtrieb		
1. 12. 4	Lenkachse APL-B 745 Lenkung		
1. 12. 5	Bereifung Standardbereifung		
1. 12. 6	Bereifung Niederdruckbereifung		
1. 12. 7	(Sonderzubehör S 03)		
1. 12. 8	Bereifung Zwischenring		
1. 12. 9	(Sonderzubehör S 04)		
1. 12. 10	Bereifung Vollgummibereifung		
1. 12. 11	(Sonderzubehör S 17)		
1. 13	Automatische Pendelsperre		

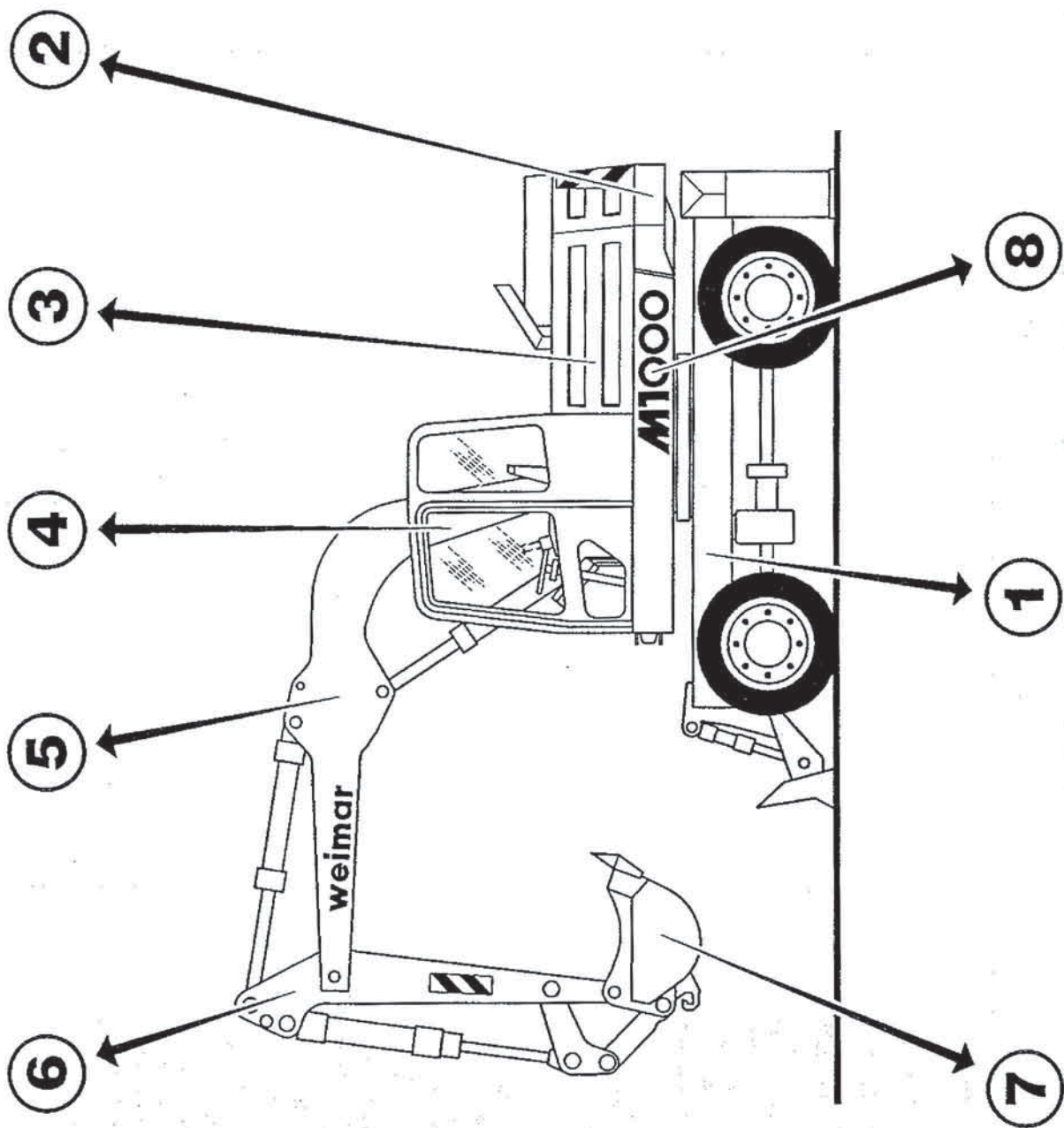


Figure	Bezeichnung	Description	Designation
②	<b>TRÄGERGRUPPE</b> Trägergruppe Drehwerk		
③	<b>ANTRIEBSAGGREGAT</b> Antriebsaggregat Perkins-Motor Ölbehälter Verkleidung 2 (links) Maschinenbau - Antrieb Bedienstand, Verkleidung 1, Elektrik 1 Hydraulik und S 02 Überlastwarnrichtung Hydraulik 2 Bausatz Lasthalteventil S18 Antrieb Verkleidung, Elektrik 2 (rechts) Steuereinheit A00-A04 Pumpenaggregat Leistungsregler zur Verstelldoppelpumpe		
④	<b>BEDIENSTAND</b> Standardkabine Frontschiebefenster Fahrersitz A01-A04 Schallschutz-Dämmatten Bedienstand Blatt 1 Bedienstand Blatt 2 Bedienstand Blatt 3 Kabine - Anbauteile Instrumententafel		
⑤	<b>AUSLEGER</b> Monoausleger MK 4.0 Monoausleger MT 4.0		



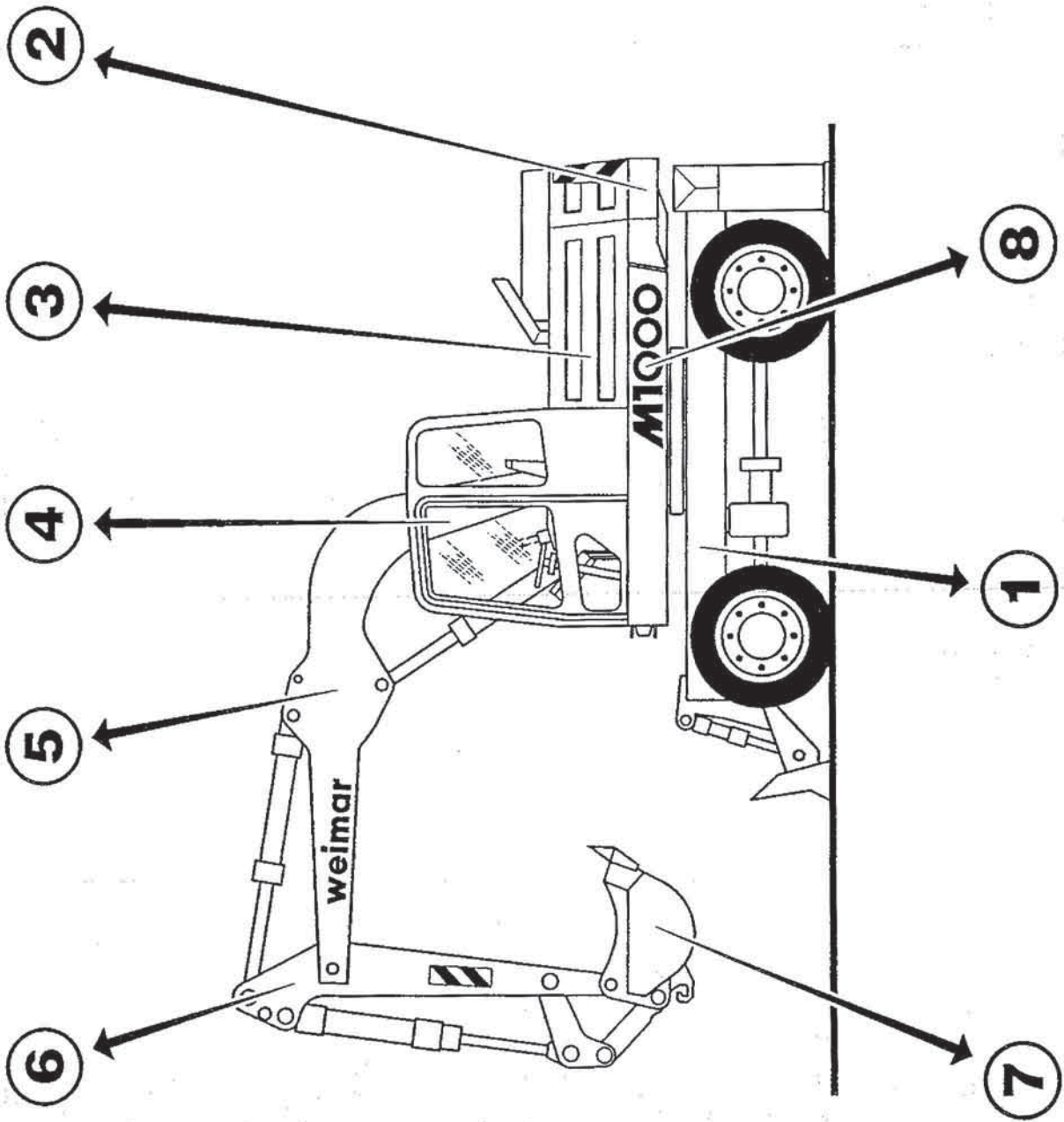




Figure	Bezeichnung	Description	Designation
5. 3	Monoausleger MT 4.7		
5. 4	Verstellausleger G2.0 A3.2 S1.0		
5. 5	Verstellausleger G2.0 A3.2 S1.5		
5. 6	Sonderrücklaufleitung S36 für Monoausleger MT 4.0 Sonderrücklaufleitung S41 für Löffelstiel L 2.1		
	<b>LÖFFELSTIELE</b>		
6. 1	Löffelstiel mit Greiferaufhängung L1.6 + C01		
6. 2	Löffelstiel mit Greiferaufhängung L2.1 + C01		
6. 3	Löffelstiel mit Greiferaufhängung L2.5 + C01		
6. 4	Löffelstiel mit Löffelantrieb L1.6 + C60		
6. 5	Löffelstiel mit Löffelantrieb L2.1 + C60		
6. 6	Löffelstiel mit Löffelantrieb L2.5 + C60		
6. 7	Arbeitszylinder Z <sub>1</sub> - Löffelantrieb		
6. 8	Arbeitszylinder Z <sub>2</sub> - Löffelstiel		
6. 9	Arbeitszylinder Z <sub>3</sub> - Stützzylinder		
6.10	Arbeitszylinder - Schiebeschild		
	<b>ARBEITSWERKZEUGE</b>		
7. 1	Tieföffel KN 601		
7. 2	Grabenträumöffel KN 603		
7. 3	Tieföffel mit Auswerfer KN 613		
7. 4	Tieföffel mit Auswerfer KN 614		
7. 5	Löffel, vollständig KN 616/1		
7. 6	Löffel, vollständig KN 617/1		
7. 7	Löffel, vollständig KN 618/1		
7. 8	Löffel, vollständig KN 620/1		
7. 9	Sortieröffel SL 0920.100		
7.12	Schwunckschaufel KN 503		
7.13	Greiferaufhängung mit Drehmotor GAD 6000.100 A		

