

weimar
BAUMASCHINEN

amb

ERSATZTEILLISTE

Mobilbagger M700



Ausgabe 1993

Verehrter Kunde,

die vorliegende Ersatzteilliste enthält alle Angaben, die für die Ersatzteilbestellung erforderlich sind. Nur Original - **weimar** - Ersatzteile gewährleisten Qualität, Sicherheit und Austauschbarkeit.

Bei der Bestellung von Ersatzteilen für das Antriebsaggregat (Deutz-Motor) wenden Sie sich bitte an eine unserer Service-Stellen.

Änderungen an dem Mobilbagger **M700** nach Redaktionsschluß der Ersatzteilliste, bedingt durch die technische Weiterentwicklung, müssen wir uns vorbehalten. Von diesen Änderungen werden wir Sie durch unseren Änderungsdienst laufend in Kenntnis setzen.

Die Darstellungen der Bauteile auf den Bildtafeln sind unverbindlich.

Um Ihr **weimar** - Gerät in einwandfreiem Zustand zu halten, steht Ihnen unser Kundendienst für weitere Auskünfte gerne zur Verfügung.

Wir wünschen Ihnen problemloses und störungsfreies Arbeiten.

Die Geschäftsleitung

weimar

BAUMASCHINEN

Weimar-Werk GmbH, Baumaschinen

Postfach 305 · D - 99404 Weimar
Telefon 03643 / 71-2884 · Telefax 03643 / 71-2357



Stand: Juni 1993

Copyright © Weimar-Werk GmbH, Baumaschinen



ERSATZTEILDIENTST

Die Ersatzteilbestellungen sind gemäß dem vorliegenden Ersatzteilkatalog an die zuständigen Regionalvertretungen, bzw. schriftlich an

Weimar-Werk, Baumaschinen GmbH
Postfach 305
D - 99404 Weimar

oder fernmündlich an

Telefon: 03643 / 71-2884
Telefax: 03643 / 71-2357

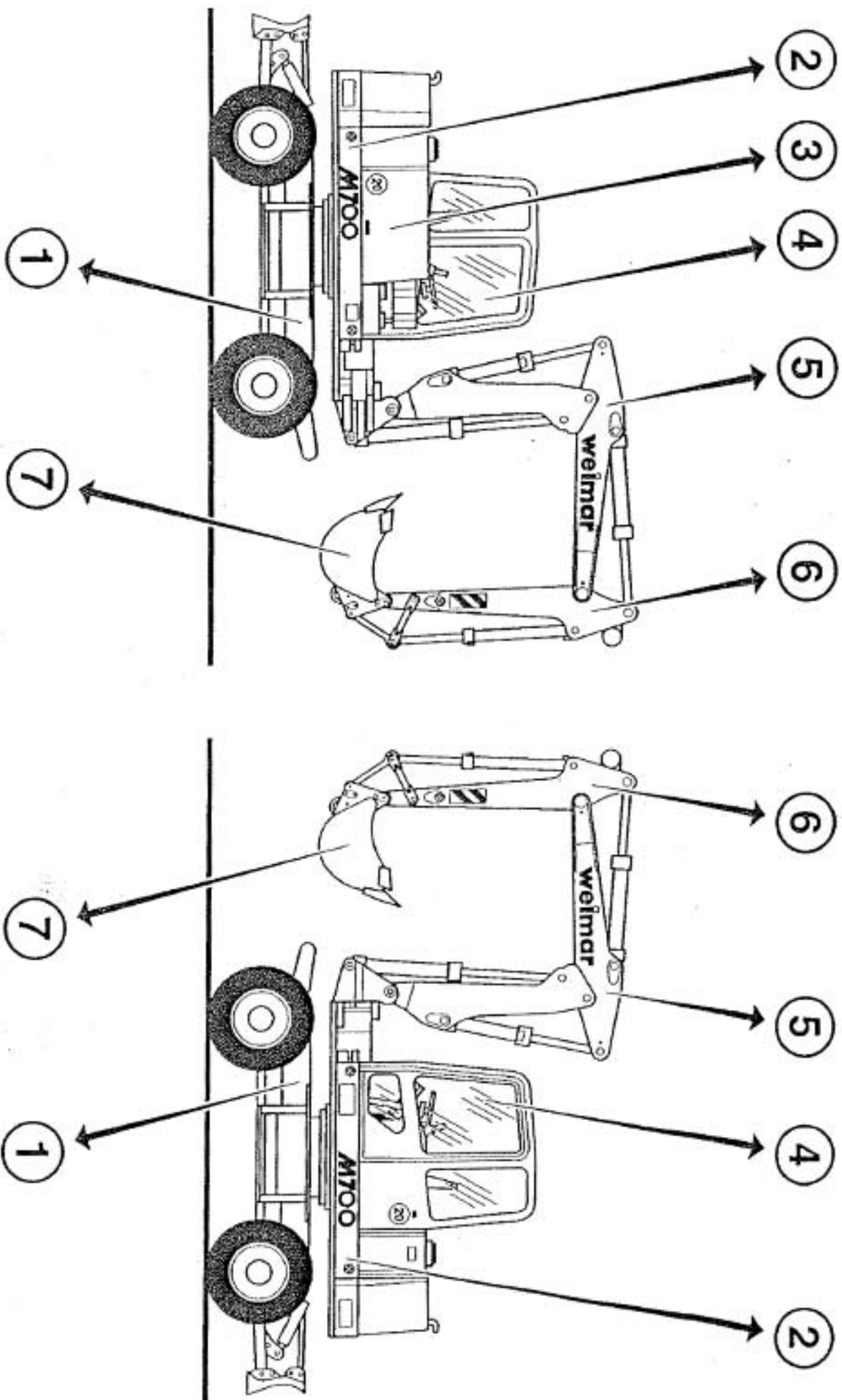
zu richten.

ERSATZTEILBESTELLUNG

Für die Ersatzteilbestellung sind folgende Angaben erforderlich:

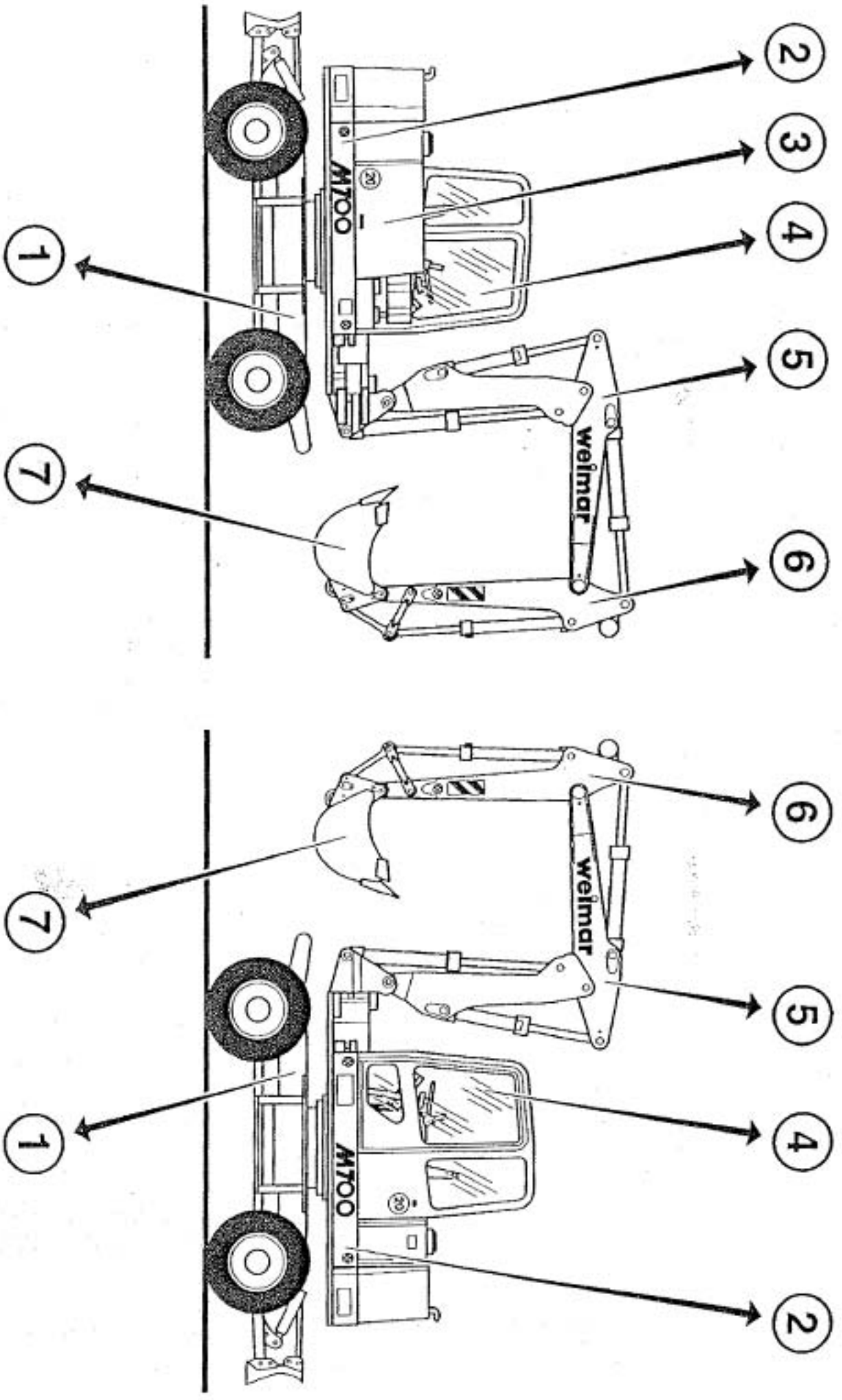
- ♣ Typenbezeichnung
- ♣ Maschinenummer
- ♣ Bestellnummer gemäß Ersatzteilkatalog
- ♣ gewünschte Stückzahl
- ♣ gewünschte Versandart (Post, Bahn)
- ♣ genaue Versandanschrift (Postamt, Bahnstation)
- ♣ zuständige Bankverbindung

Beanstandungen von Ersatzteillieferungen sind innerhalb von acht Tagen nach Empfang der Lieferung zu melden. Dazu ist die Kontrollkarte beizulegen, sowie die Nummer der Versandanweisung anzugeben. Spätere Reklamationen können nicht berücksichtigt werden.



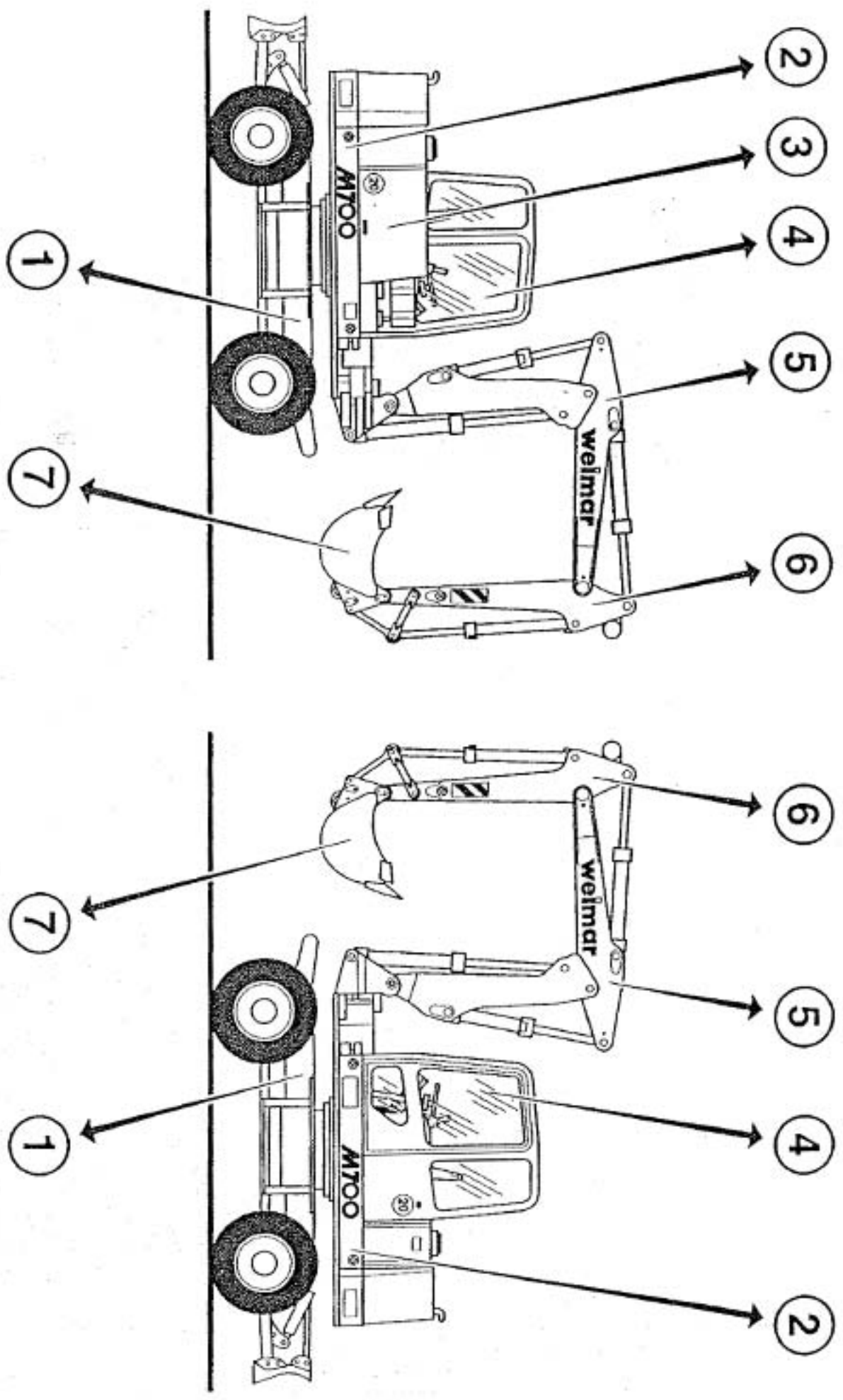
Baugruppenübersicht

Figur	Bezeichnung	Figur	Bezeichnung
1.	UNTERWAGEN	2.	PLATTFORM
1. 1	Rahmen, Aufstieg rechts, Aufstieg links, Werkzeugkasten Zubehör UW	2. 1	Schwenkbockplattform
1. 2	Unterwagen - Bremsanlage	2. 1. 1	Starterbatterien 66Ah/ 88Ah, Abgasanlage, Reini- anlage, Kraftstofftank
1. 3	Kombi - Drehverbindung	2. 1. 2	Drehwerk und Gegengewicht
1. 4	Unterwagen - Pendelachssperrung	2. 1. 3	Aufstieg / Trittmatten
1. 5	Gemeinsame Stützarm- und Schliebeschildbetätigung	2. 1. 4	Elektroanlage Oberwagen
1. 5. 1	Abstützschild und Abstützarme für Abstützschild	2. 1. 5	Unterböden für Schwenk- und Stützbockausführung
1. 5. 1. 1	Hydraulik Abstützschild und Abstützarme für Abstützschild	2. 1. 6	Unterböden für Stützbockausführung
1. 6	Unterwagen mit Einzelbetätigung der Sützarme	2. 2	Stützbockplattform
1. 7	Vorderachse	2. 2. 1	Druckmindereinheit für Stützbockplattform
1. 7. 1	Antrieb	3.	ANTRIEBSAGGREGAT
1. 7. 2	Differential	3. 1	Deutz - Motor
1. 7. 3	Achsrücke	3. 1. 1	Rückwand, Längswand, Frontwand, Motorhaube
1. 7. 4	Gelenkgehäuse	3. 1. 2	Ölkühler
1. 7. 5	Abtrieb	3. 1. 3	Überlastwarneinrichtung
1. 7. 6	Lenkung	3. 1. 4	Ölbehälter
1. 8	Hinterachse	3. 1. 5	Pneumatikanlage
1. 8. 1	Gehäuse	3. 1. 6	Antriebsaggregat
1. 8. 2	Antrieb	3. 1. 6. 1	Pumpenaggregat
1. 8. 3	Abtrieb	3. 1. 6. 2	Ersatzteile zur Verstellpumppe 12 464 458 1
1. 8. 4	Zwischengetriebe	4.	BEDIENSTAND
1. 8. 5	Bremsse	4. 1. 1	Standardkabine
1. 8. 6	Lamellen - Sperrdifferential	4. 1. 1. 1	Frontschleibefenster
1. 8. 7	Differential	4. 1. 2	Fahrersitz
1. 8. 8	Antrieb	4. 1. 3	Fahrersitz BS mit Bandscheibenstütze
1. 8. 9	Achsrücke	4. 1. 3. 1	Einzelteile zum Fahrersitz der Firma Grammer, Amberg
1. 8. 10	Abtrieb	4. 1. 4	Heizung
1. 8. 11	Ersatzteile zum Fahrmotor 12 464 455 7	4. 1. 5	Rundumleuchte / Arbeitsscheinwerfer / Rückspiegel / Rückspiegel elektr.
1. 9. 1	Standardbereifung		
1. 9. 2	Niederdruckbereifung		
1. 9. 3	Vollgummibereifung		
1. 9. 4	Bereifung - Zwischenring		



Baugruppenübersicht

Figur	Bezeichnung	Figur	Bezeichnung
4. 1. 6	Elektronanlage Kabine / Bedienstand	5.	AUSLEGER
4. 1. 7	Stützfußbetätigung einzeln	5. 1. 1	Verstellausleger V3.4 für Schwenkbockplattform
4. 2. 1	Bedienstand Bedienelemente	5. 1. 1. 1	Auslegerhydraulik - Schwenkbockplattform - für Verstellausleger V3.4 mit Drosselrückschlagventil
4. 2. 2	Instrumententafel	5. 1. 1. 2	Auslegerhydraulik - Schwenkbockplattform - für Verstellausleger V3.4 mit Rohrbruchventil
4. 3. 1	Bedienstand - Hydraulik	5. 1. 2	Verstellausleger V3.4 für Stützbockplattform
4. 3. 2	Steuerblöcke mit Anschluß f. Schwenk-, Nackenzylinder und Zusatzverbraucher	5. 1. 2. 1	Auslegerhydraulik - Stützbockplattform - für Verstellausleger V3.4 mit Drosselrückschlagventil
4. 3. 2. 1	Wegeventilblock VW 1	5. 1. 2. 2	Auslegerhydraulik - Stützbockplattform - für Verstellausleger V3.4 mit Rohrbruchventil
4. 3. 2. 1	Wegeventilblock VW 1, gültig ab Masch.-Nr.191	5. 2	Monoausleger
4. 3. 2. 2	Wegeventilblock 2.4, 2.5, 2.8	5. 2. 1	Auslegerhydraulik - Stützbockplattform - für Monoausleger
4. 3. 2. 3	Ersatzteile zum Summierblock	5. 2. 2	M3.3 mit Drosselrückschlagventil
4. 3. 2. 4	Ersatzteile zum Eingangsselement	5. 3. 1	Auslegerhydraulik - Stützbockplattform - für Monoausleger M3.3 mit Rohrbruchventil
4. 3. 2. 5	Ersatzteile zum Arbeitselement "Schwenken"	5. 3. 2	Auslegerhydraulik - Schwenkbockplattform - für Monoausleger M2.7 mit Drosselrückschlagventil
4. 3. 2. 6	Ersatzteile zum Arbeitselement "Schild"	5. 4. 1	Sonderrücklaufleitung für Verstellausleger V3.4
4. 3. 2. 7	Ersatzteile zum Arbeitselement "Stiel"	5. 4. 2	Sonderrücklaufleitung für Monoausleger M2.7
4. 3. 2. 8	Ersatzteile zum Summierblock	5. 4. 3	Sonderrücklaufleitung für Monoausleger M3.3
4. 3. 2. 9	Ersatzteile zum Arbeitselement "Löffel/Ausleger"	5. 4. 4	Rücklauf Oberwagen (Stützbockplattform)
4. 3. 2. 10	Ersatzteile zum Arbeitselement "Fahren"	5. 4. 5	Rücklauf Oberwagen (Schwenkbockplattform)
4. 3. 2. 11	Ersatzteile zum Arbeitselement	6.	LÖFFELSTIELE
4. 3. 2. 12	"Schwenkzylinder/Nackenzylinder"	6. 1	Löffelstiel L1.8
4. 3. 2. 13	Ersatzteile z. Arb.element "Zusatzverbraucher"	6. 2	Löffelstiel L2.2
4. 3. 3	Ersatzteile zum Eingangsselement	6. 3	Löffelstiel L1.8 mit Löffelantrieb
4. 3. 3	Steuerblöcke mit Anschluß für Schwenk-, Nackenzylinder und Zusatzverbraucher Bl.1	6. 4.	Löffelstiel L2.2 mit Löffelantrieb
4. 3. 3	Steuerblöcke mit Anschluß für Schwenk-, Nackenzylinder und Zusatzverbraucher Bl.1, ab Maschinen-Nr.146		
4. 3. 3. 1	Steuerblöcke mit Anschluß für Schwenk-, Nackenzylinder und Zusatzverbraucher Bl.2		
4. 3. 3. 2	Leitungssatz für Abstützung		
4. 3. 4	Steuerblöcke für Stützbockplattform mit Anschluß für Nackenzylinder und Zusatzverbraucher Bl.1		
4. 3. 4. 1	Steuerblöcke für Stützbockplattform mit Anschluß für Nackenzylinder und Zusatzverbraucher Bl.2		
4. 4. 1	Bedienstand Pneumatik		



Baugruppenübersicht