

Doppelmulden- Misch- und Knetmaschine

**DMK 400**  
**DMK 800**



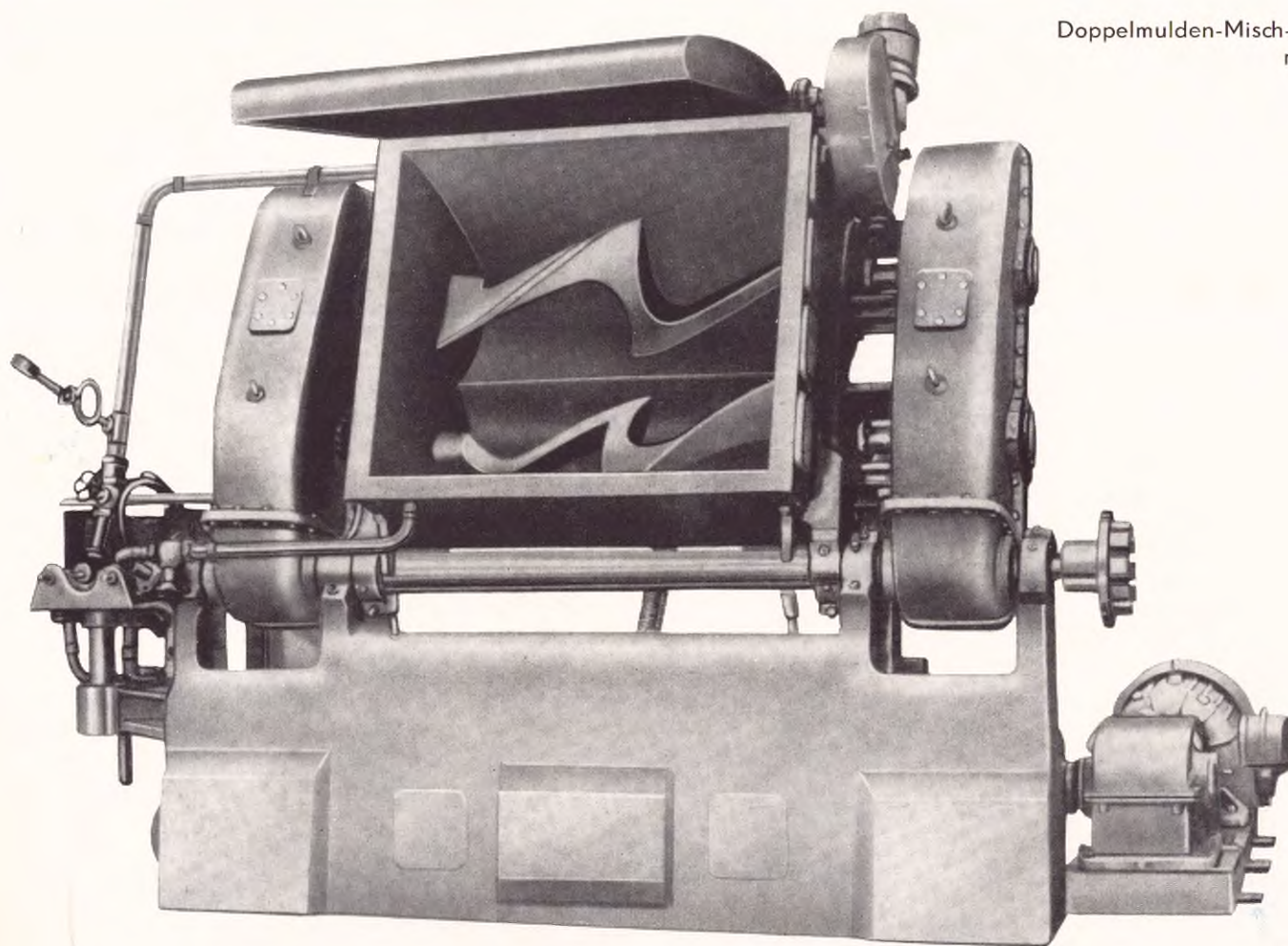
*Habämfä*



# *Doppelmulden-Misch- und Knetmaschine*

## **DMK 400**

## **DMK 800**



Doppelmulden-Misch- und Knetmaschine  
mit geöffnetem Trog

Die Doppelmulden-Misch- und Knetmaschine dient in der Nahrungs-, Genußmittel- und chemischen Industrie zum Mischen und Kneten von Teigen und ähnlichen Massen.

Die Maschine ist mit kräftigen Z-Armen ausgerüstet. Ihre unterschiedliche Drehzahl, in Verbindung mit der Möglichkeit des Rechts- und Linksauslaufes, ergibt eine wechselnde Überdeckung und damit

einen guten Kneteffekt. Der Antrieb der in Gleitlagern laufenden Knetarme und die Durchtrittsstellen an den Trogseitenwänden sind mit nachstellbaren Stopfbuchsen abgedichtet. Der Trog wird durch einen aufklappbaren Trogdeckel abgedeckt, der entweder manuell oder elektromechanisch auf  $100^\circ$  geöffnet werden kann. Zum Entleeren wird der Trog elektromechanisch um  $100^\circ$  gekippt. Den gesetzlichen Vorschriften entsprechend ist die Betätigung der Knetarme nur bei geschlossenem Trogdeckel möglich.

Sämtliche elektrischen Schaltgeräte befinden sich in einem von der Maschine getrennt aufzustellenden Schaltschrank. Von hier aus werden alle Bedienungsvorgänge gesteuert.

Bei Typ DMK 400 wird der Trog einfachwandig, oder doppelwandig für Kühlung oder Heizung, für einen Betriebsdruck von  $p_{\text{ü}} = 2,5$  at geliefert. Der Trog kann mit Hartmangan- oder V2A-Verkleidung versehen werden.

Bei Typ DMK 800 wird der Trog ebenfalls einfachwandig, oder doppelwandig für Kühlung oder Heizung, für einen Betriebsdruck von  $p_{\text{ü}} = 6-8$  at geliefert. Der Trog kann mit Hartmangan- oder V2A-Verkleidung versehen werden.

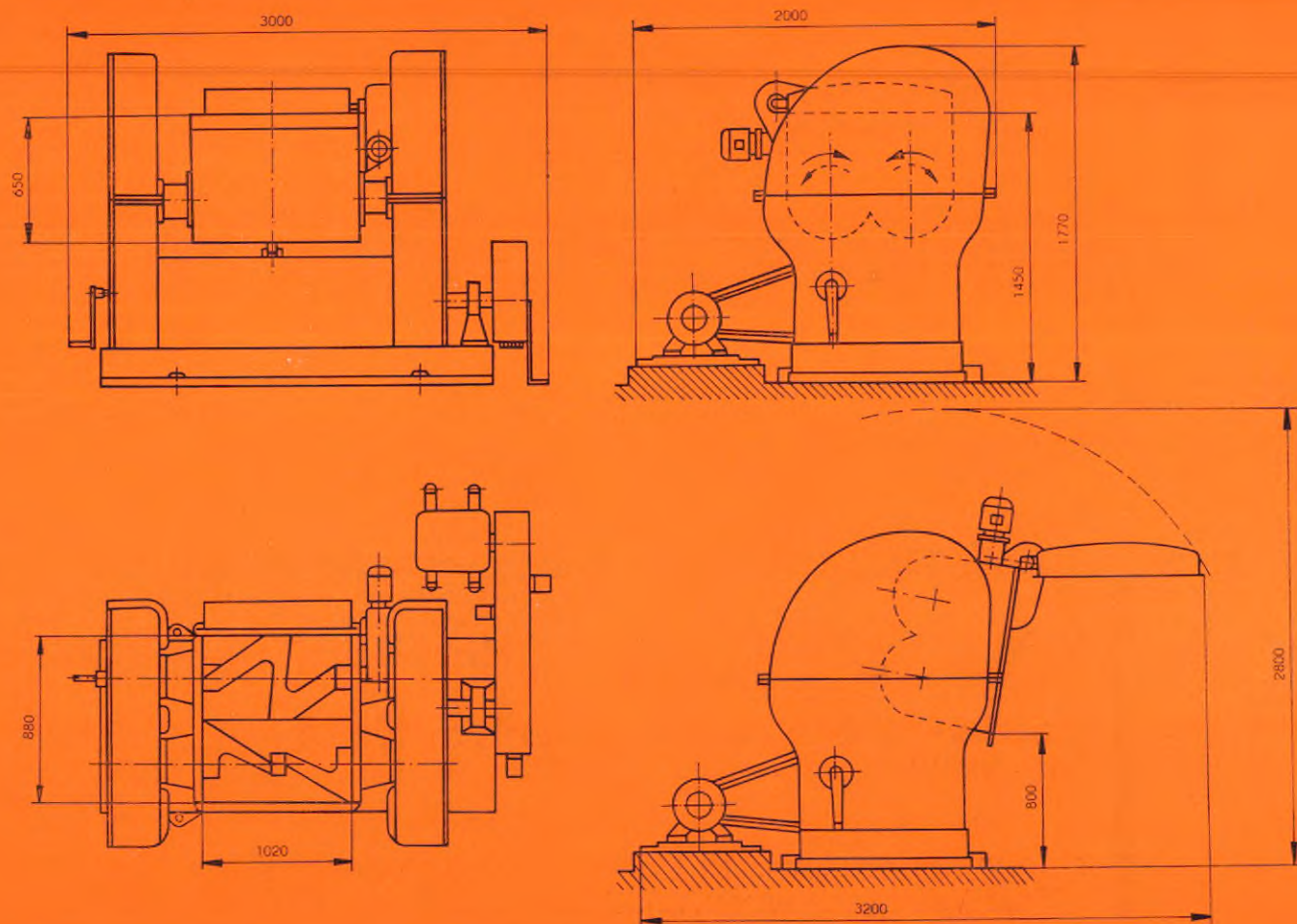
## Technische Daten

Typ	Nutzinhalt Liter	Gesamtinhalt Liter	Platzbedarf			Kraftbedarf			Masse	
			Länge	Breite	Höhe	Knetwerk	Kipp- vorrichtung	Deckel- öffnung	Netto	Brutto
			bei gekipptem und geöffnetem Trog							
			mm	mm	mm	kW	kW	kW	kg	kg
DMK 400	400	500	3000	3200	2800	13	1,5	0,25	3590	4560
DMK 800	800	1200	4420	3400	3300	22	4	0,4	8610	9800

Abbildung ähnlich; Änderungen, die dem technischen Fortschritt dienen, vorbehalten.

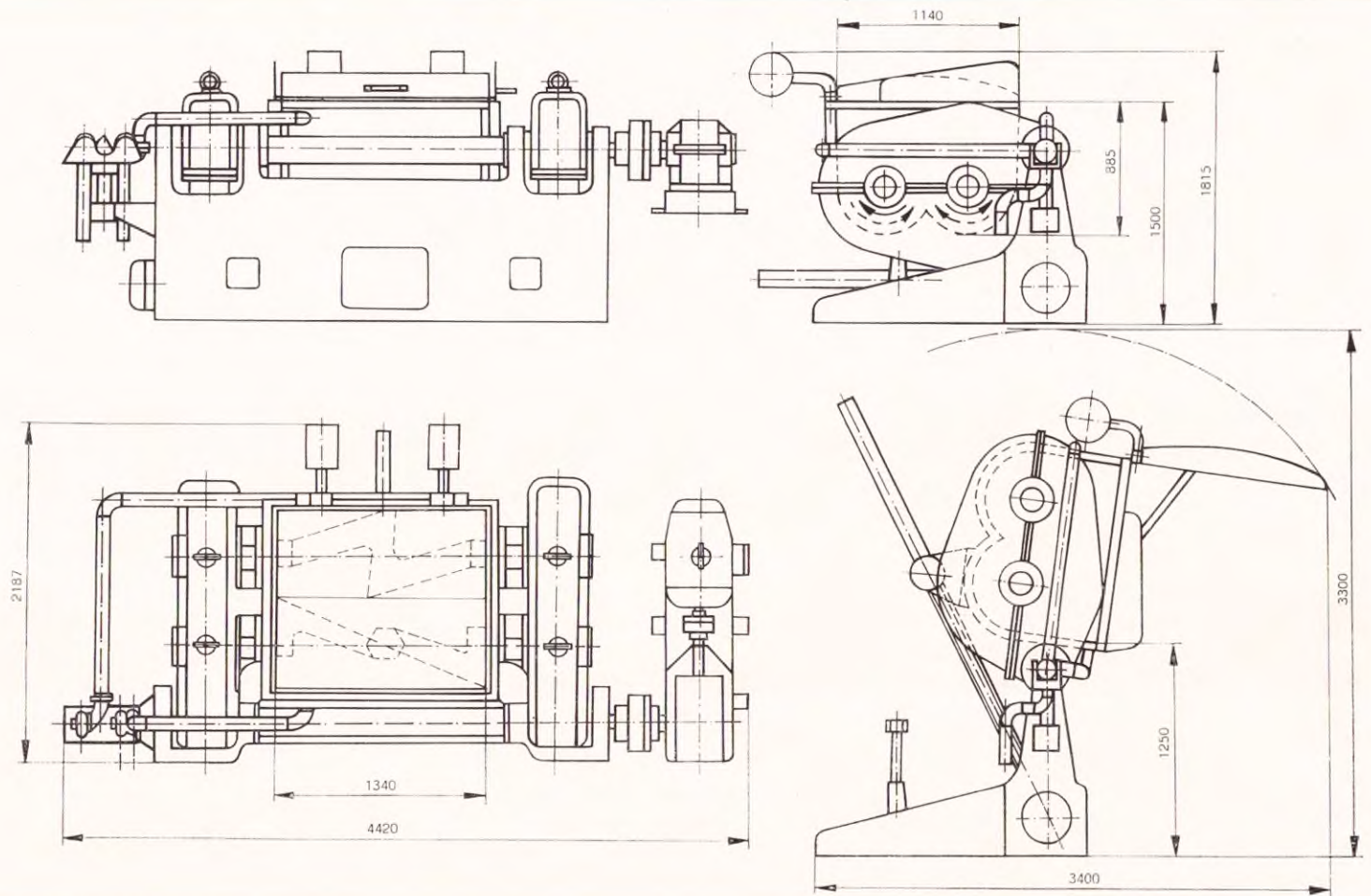
## Maßbild

# DMK 400



Maßbild

# DMK 800



Hersteller:

**VEB KOMBINAT FORTSCHRITT LANDMASCHINEN**  
**Neustadt in Sachsen**  
**Betrieb Bäckereimaschinenbau Halle**

DDR - 4016 Halle (Saale), Reideburger Straße 51-53

Exporteur:



Transportmaschinen Export-Import, DDR - 108 Berlin

Volkseigener Aussenhandelsbetrieb der Deutschen Demokratischen Republik

Vertreter:

DEWAG WERBUNG Dresden 6071/70  
Regie: Piegsa - Grafik: Reichel  
Ag 07/320/70 III-19-2 10000 141/8