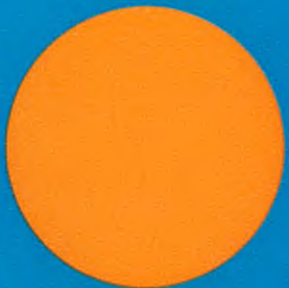
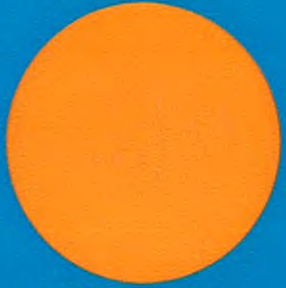
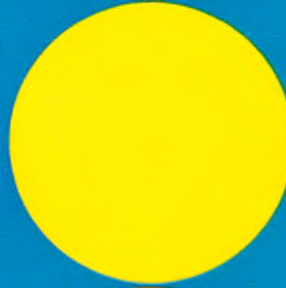
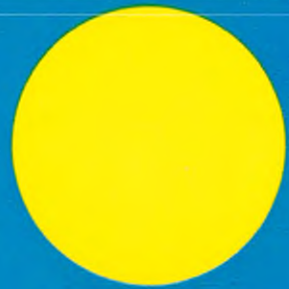
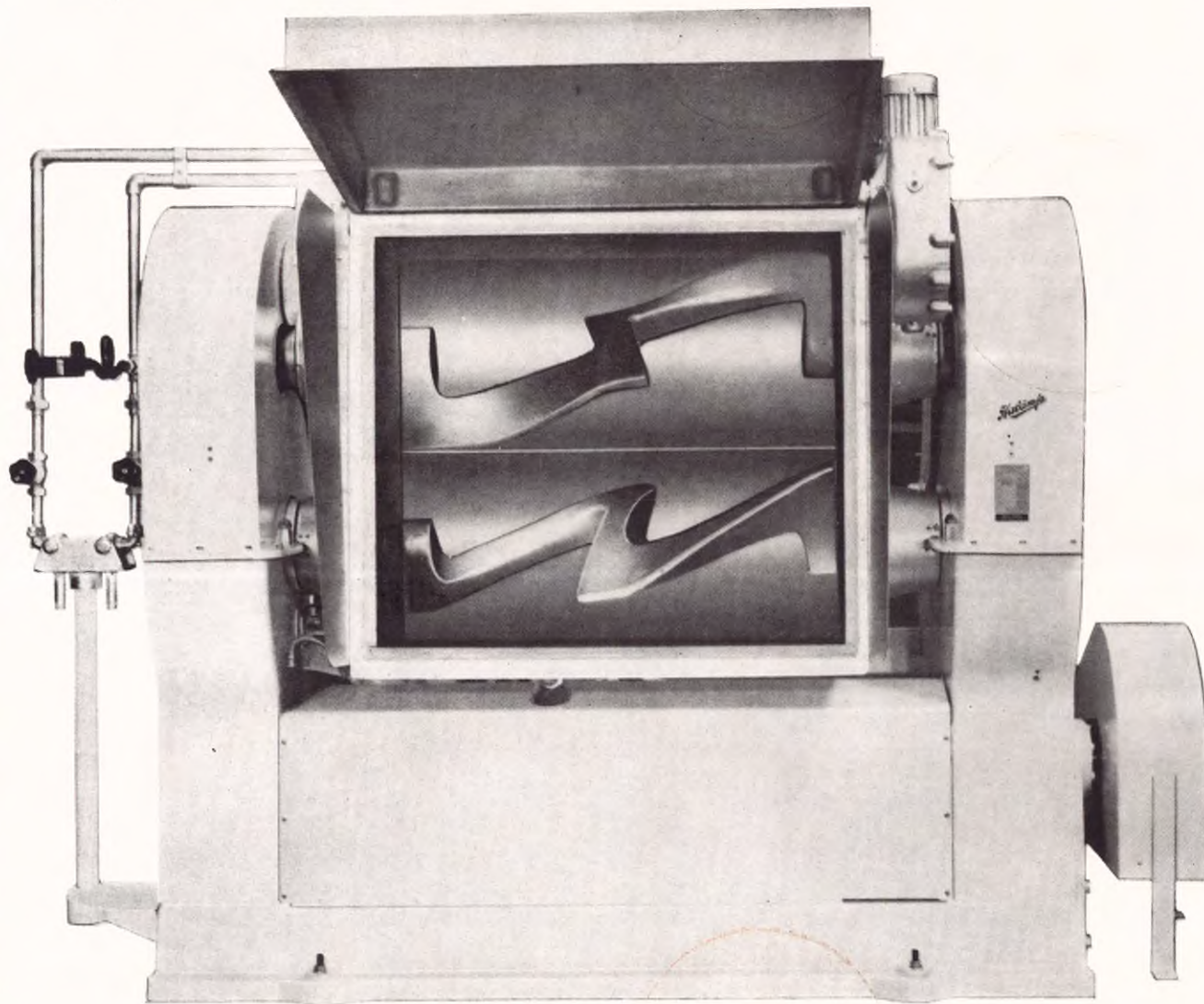


Doppelmulden- Misch-  
und Knetmaschine



**DMK 400**



### Einsatzgebiete

Die Doppelmulden-Misch- und Knetmaschine DMK 400 hat in Nahrungs- und Genußmittelbetrieben ihren festen Platz gefunden. Sie wird zum Mischen und Kneten von Teigen aller Art und von teigähnlichen Massen eingesetzt. Dank ihrer vielseitigen Anwendungsmöglichkeiten nutzt auch die chemische Industrie in zunehmendem Maße die DMK 400, die sich durch robusten Bau und zuverlässige Arbeitsweise auszeichnet.

### Der Trog

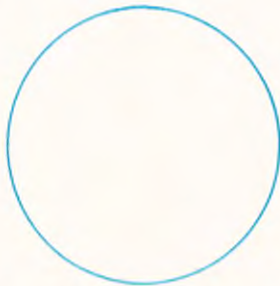
Wir fertigen Tröge mit einfacher Wandung und doppelwandige Tröge für Kühlung oder Heizung. Der Betriebsdruck pü beträgt 0,245 MPa (2,5 kp/cm<sup>2</sup>). Jeder Trog kann aus Nirostablech hergestellt oder innen mit Hartmangan ausgekleidet werden. Der Trog wird von einem Trogdeckel abgedeckt, der sich elektromechanisch auf 100 Grad nach oben öffnen läßt. Auch der Deckel kann aus Nirostablech gefertigt werden.

### Das Knetwerk

Das Knetwerk verfügt über 2 kräftige z-förmige Arme. Sie können im Rechts- und Linkslauf betrieben werden und haben unterschiedliche Drehzahlen. Somit ist für jedes Füllgut eine wechselnde Überdeckung bei gutem Kneteffekt garantiert. Aus arbeitsschutztechnischen Gründen und auf Grund der dazu gültigen gesetzlichen Vorschriften können die Knetarme nur bei geschlossenem Trogdeckel betätigt werden.

### Technische Details

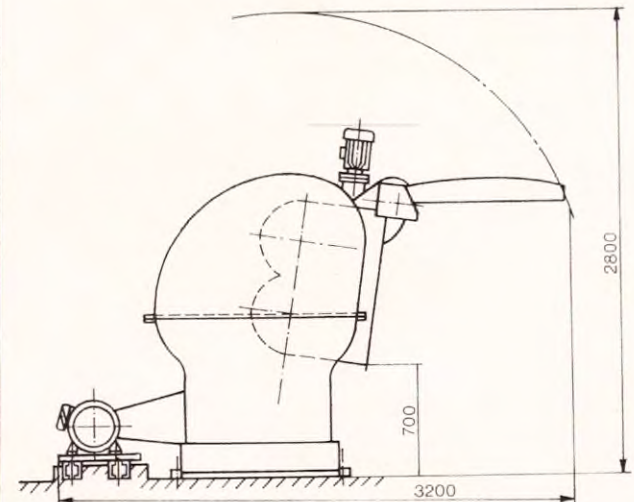
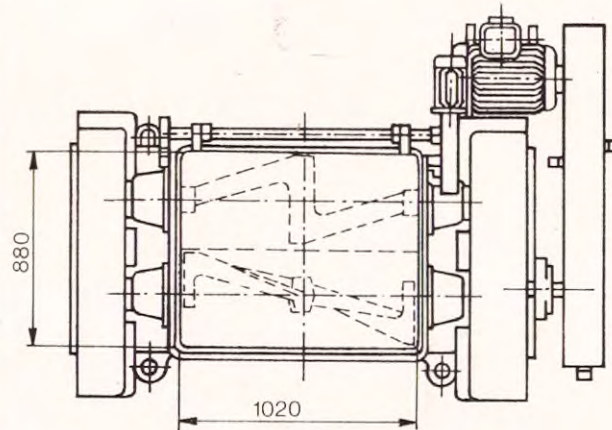
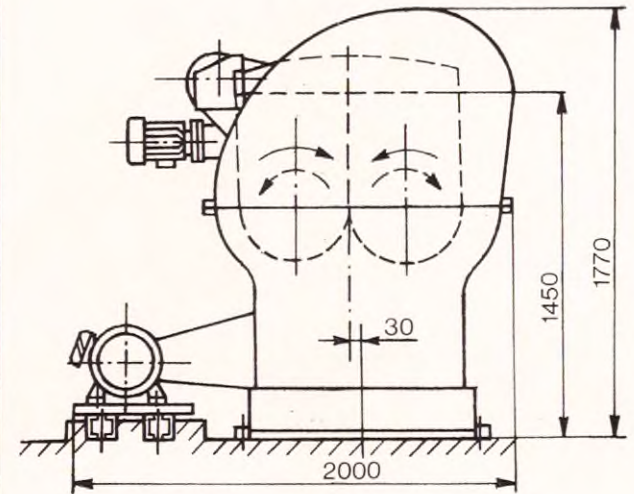
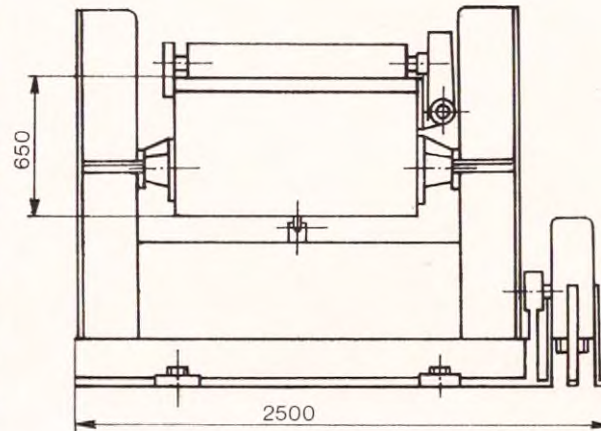
Der Antrieb der in Gleitlagern laufenden Knetarme ist an den Durchtrittsstellen an den Trogseitenwänden mit nachstellbaren Stopfbuchsen abgedichtet. Sämtliche zur Maschine gehörenden elektrischen Schaltaggregate befinden sich in einem getrennt aufzustellenden Schaltschrank, von wo aus alle Bedienvorgänge gesteuert werden.



### Technische Daten

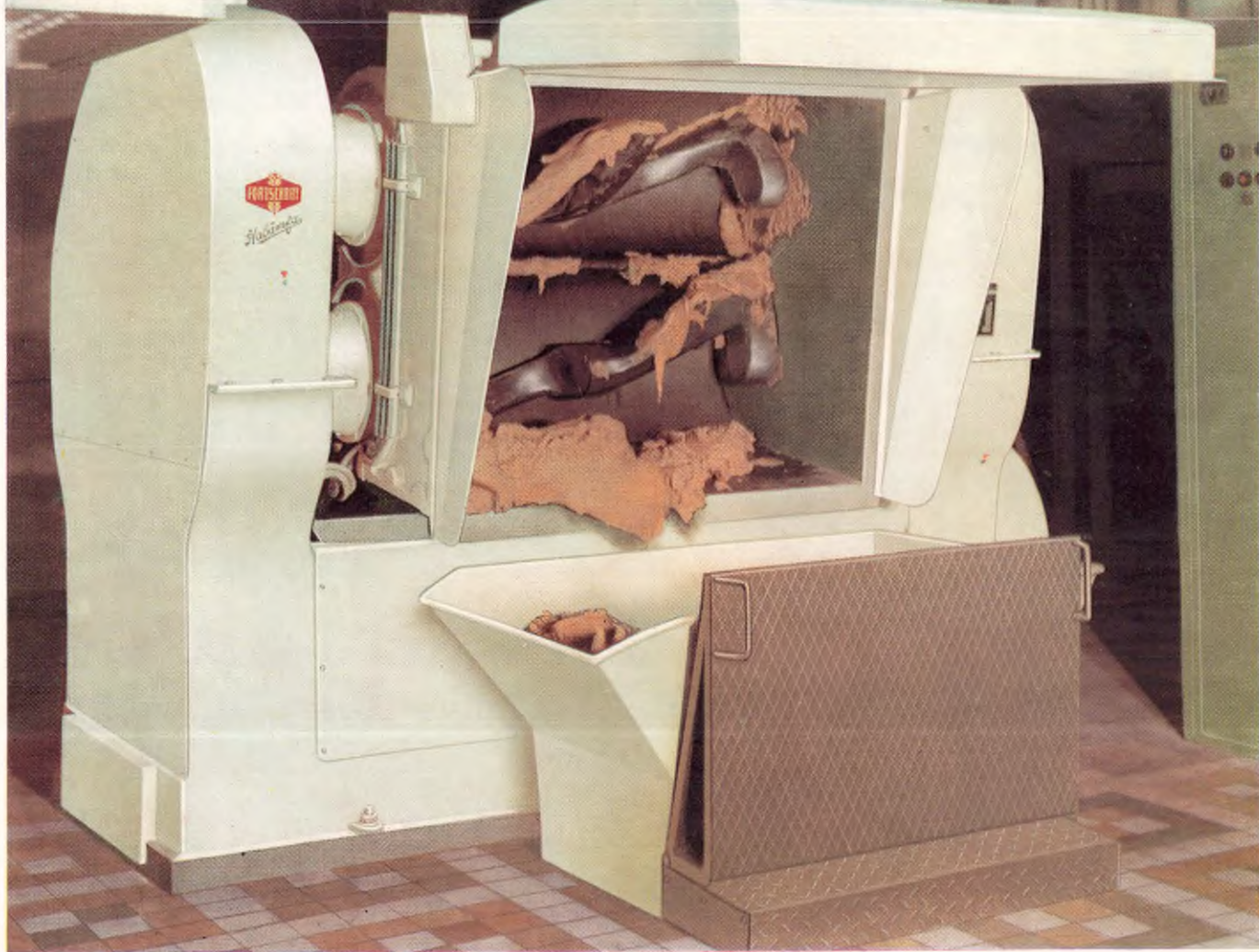
Platzbedarf:	
Länge / Breite / Höhe	3000 mm / 3200 mm / 2800 mm
Gesamtinhalt	500 l
Nutzinhalt	400 l
Kraftbedarf:	16,75 kW
Knetwerk	15 kW
Kippvorrichtung	1,5 kW
Deckelöffnung	0,25 kW
Masse:	
Brutto	4560 kg
Netto	3500 kg

### Maßbild Nenngröße 400



Wir sind bestrebt, unsere Erzeugnisse ständig weiterzuentwickeln. Ausführung und technische Daten können sich daher ändern. Sie sind erst nach schriftlicher Bestätigung durch das Lieferwerk verbindlich.

*Habämfä*



Hersteller:

**VEB**  
Bäckereimaschinenbau  
Halle

Betrieb des  
**VEB Kombinat Fortschritt**  
Landmaschinen

DDR-4016 Halle (Saale)  
Reideburger Straße 51-53

Exporteur:

 **TRANSPORTMASCHINEN**  
**EXPORT-IMPORT**

Volkseigener Außenhandelsbetrieb  
der Deutschen Demokratischen  
Republik  
DDR-108 Berlin

Gestaltung: DEWAG Halle  
Regiegruppe 2

Grafik: Kloppert

Druck: Harz-Druckerei und  
Klischeewerkstätten Wernigerode  
AG 21-57-76 9. IV-27-1 1759