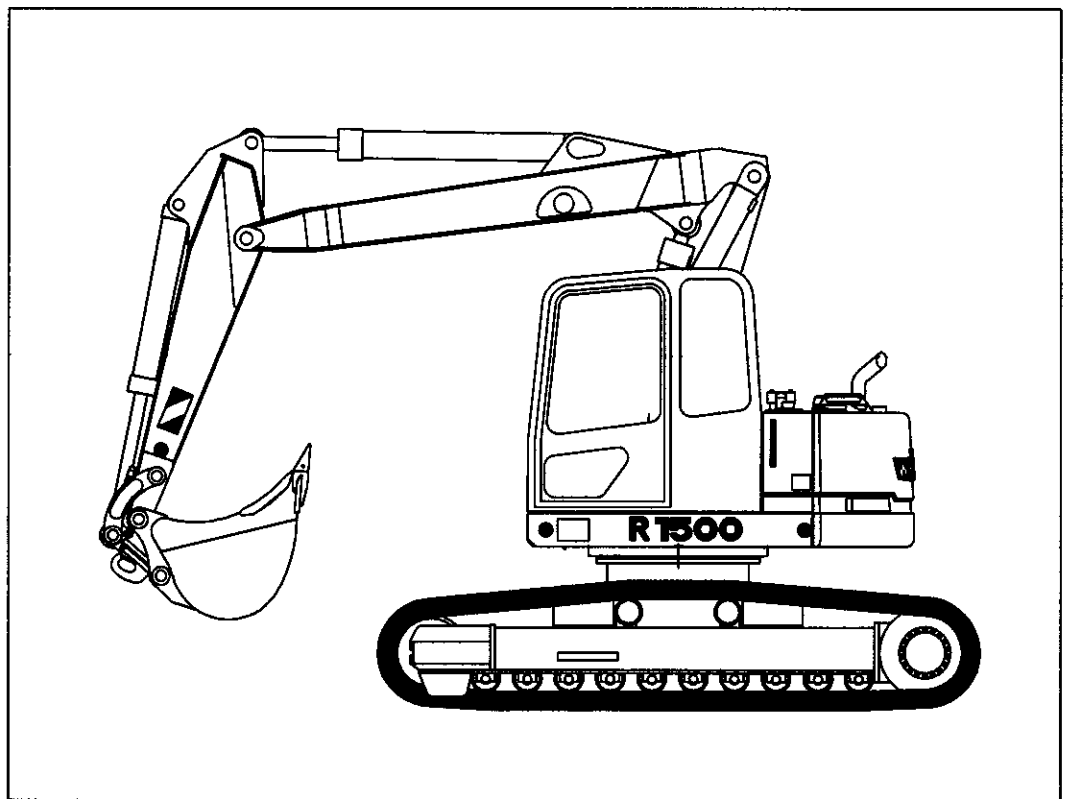


RAUPENBAGGER R1500/R1520



**ERGÄNZUNG
ZUR ERSATZTEILLISTE M1500/M1520**

AUSGABE 1997

Verehrter Kunde,

die vorliegende Ersatzteilliste enthält alle Angaben, die für die Ersatzteilbestellung erforderlich sind. Nur Original - **weimar** - Ersatzteile gewährleisten Qualität, Sicherheit und Austauschbarkeit.

In der Ersatzteilliste M 1500/M 1520 ergeben sich für den Raupenbagger R 1500/R 1520 in einigen Baugruppen Abweichungen, über die wir Sie hiermit informieren.

Im weiteren Verlauf dieser Ersatzteilliste unterscheiden sich die beiden Raupenbaggertypen wie folgt:

R 1500 = Kurzheck

R 1520 = Langheck

Um Ihr weimar - Gerät in einwandfreiem Zustand zu halten, steht Ihnen unser Kundendienst für weitere Auskünfte gerne zur Verfügung.

Wir wünschen Ihnen problemloses und störungsfreies Arbeiten.

Die Geschäftsleitung

Weimar-Werk Baumaschinen GmbH
Postfach 25 64 · D - 99406 Weimar

Telefon 0 36 43 / 46 14 00
Telefax 0 36 43 / 46 14 02

Copyright ©
Weimar-Werk Baumaschinen GmbH

Stand: Juli 1997

Bestell-Nr. 10 002 792



Figur	Best. aus Blatt	Bezeichnung	
1.1	1	B4 Unterwagen R	
1.1.1	1	Einzelteile zum Fahrgetriebe	<i>Ident-Nr. 14 002 133</i>
1.1.2	1	Einzelteile zur Laufrolleneinheit kpl.	<i>Ident-Nr. 14 002 182</i>
1.1.3	1	Einzelteile zur Leitradeneinheit kpl.	<i>Ident-Nr. 14 002 191</i>
1.1.3.1	1	Einzelteile zum Leitrad kpl.	<i>Ident-Nr. 14 002 192</i>
1.1.3.2	1	Einzelteile zur Spannereinheit kpl.	<i>Ident-Nr. 14 002 196</i>
1.1.4	1	Einzelteile zur Tragrolleneinheit kpl.	<i>Ident-Nr. 14 002 206</i>
1.2	1	Raupenkettensatz	
1.3	1	Drehdurchführung R	
1.9	1	Fahrtrieb R	
2.5	1	Elektroanlage R	
3.5	1	Antriebsaggregat R	
4.2	1	Fahrersitz	
4.4	1	Bedienstand R - Bedienelemente Lang- bzw. Kurzheck	
4.5.1	1	Bedienstand R - Hydraulik (Kurzheck)	<i>Stückliste</i>
	1	Bedienstand R - Hydraulik (Kurzheck)	<i>Belegungsplan</i>
4.5.2	1	Bedienstand R - Hydraulik (Langheck)	<i>Stückliste</i>
	1	Bedienstand R - Hydraulik (Langheck)	<i>Belegungsplan</i>
4.6.1	1	OW-Hydraulik für Verstellausleger u. ZV1 (Kurzheck)	<i>- Teil 1</i>
	1	OW-Hydraulik für Verstellausleger u. ZV1 (Kurzheck)	<i>- Belegungsplan</i>
	1	OW-Hydraulik für Verstellausleger u. ZV1 (Kurzheck)	<i>- Teil 2</i>
4.7.1	1	OW-Hydraulik für Verstellausleger u. ZV1 (Langheck)	<i>- Teil 1</i>
	1	OW-Hydraulik für Verstellausleger u. ZV1 (Langheck)	<i>- Belegungsplan</i>
	1	OW-Hydraulik für Verstellausleger u. ZV1 (Langheck)	<i>- Teil 2</i>
4.7.2	1	OW-Hydraulik für Monoausleger u. ZV1 (Langheck)	<i>- Teil 1</i>
	1	OW-Hydraulik für Monoausleger u. ZV1 (Langheck)	<i>- Belegungsplan</i>
	1	OW-Hydraulik für Monoausleger u. ZV1 (Langheck)	<i>- Teil 2</i>
4.8	1	ZV1-Ansteuerung Lang- bzw. Kurzheck	
4.9	1	Pedal Z4 Lang- bzw. Kurzheck	
5.1.1	1	Auslegerhydr. f. Verstellausleger u. Rohrbruchventil, ZV1 u. ÜWE (Kurzheck)	
5.1.2	1	Auslegerhydr. f. Verstellausleger u. Rohrbruchventil, ZV1 u. ÜWE (Langheck)	
5.2.2	1	Auslegerhydr. f. Monoausleger u. Rohrbruchventil (Langheck)	
5.3	1	Hammerleitung für Verstell- bzw. Monoausleger (Lang- bzw. Kurzheck)	
7.1	1	Produktgrafik R - orange Lang- bzw. Kurzheck	
7.2	1	Produktgrafik R - gelb Lang- bzw. Kurzheck	

Fig. 2.5
Blatt 1 von 1
Elektroanlage R

R1500/R1520

Pos. Stck.	Ident.-Nr.	Bezeichnung
1	10 831 325	Einbauscheinwerfer
2		GLH-Lampe
2		Lampe
3		Lampe
4		Senkschraube
4		BLInkleuchte
5	10 831 385	Schluß-Brems-BlInkleuchte links
6	10 831 363	Schluß-Brems-BlInkleuchte rechts
7	10 831 364	Lampe
8		Lampe
9		Zylinderschraube
10		Zylinderschraube
11		Gehäuse
12	12 471 159	Kabelverschraubung POZ 21
14	10 001 027	Gegennutter
15	10 001 029	Relaisplatine
16	10 831 391	Blinkgeber
17	10 710 210 4	Sechskantmutter
18		Scheibe
19		Kabel Bedienstand R
20	12 489 886	Kabel Heizung
21	12 489 857	Kabel Dieselmotor
22	12 489 855	Flachsteckerdose
23	10 001 014	Zentralsteckerset
24	10 001 015	Zentralsteckerset
25	10 001 038	Brücke
26	13 10 001 019	Blechschrabe
27		Horn
28	10 760 794 7	Sechskantschraube
29		Zündschloß
30	10 710 211 2	Einbausteckdose
31	10 710 198 0	Druckknopfschalter
32	10 831 366	Bedienpult, elektronisch
35	10 831 360	EJOT PT-Schraube
36	10 831 966	Starterbatterie
37	10 710 196 4	Plusleitung
38	12 489 875	Plusleitung
39	12 489 878	Minusleitung
40	12 489 860	Minusleitung
41	12 489 852	Sechskantschraube
42		Scheibe
43		

Pos. Stck.	Ident.-Nr.	Bezeichnung	Bezeichnung
44	12 489 876	Halter	
45	10 710 197 2	Batterietrennschalter	
--	14 002 049	Schalterschlüssel	DIN 84-M6x20-4,8-A3L
46		Zylinderschraube	ISO 4032-M6-8-A3L
47		Sechskantmutter	
48	10 001 040	Winkelkupplung	
49	10 001 041	Sechskantmutter	ISO 4032-M10-8-A3L
50		Silikon-Dichtung	
51	12 489 872	Rücklichthalter	
54	12 471 155	Kabel Zündschloß	
55	10 750 225 6	Klebesockel	
56	10 760 109 0	Kabelbinder	
58		Flachsicherungseinsatz	5A
59		Flachsicherungseinsatz	10A
60		Flachsicherungseinsatz	30A
61		Flachsicherungseinsatz	4polig 6,3
62		Flachsicherungseinsatz	4polig 6,3
63		Flachsicherungseinsatz	6,3-1 mit Rastfeder
65	12 489 887	Kabel ZV-Ansteuerung	
66		Zylinderschraube	DIN 84-M3x10-4,8-A3L
67		Sechskantmutter	ISO 4032-M3-6-A3L
68	10 831 320	Steckdose	
69	10 831 324	BLIndstopfen	
70	12 465 601	Steckdose Ausleger	
71	10 831 371	Drehschalter	
72		Scheibe	DIN 125-10,5-200HV-A3L
73		Sechskantschraube	ISO 4017-M6x16-8,8-A3L
76	10 831 343	Stecker für Scheinwerfer	
77		Scheibe	DIN 125-6,4-200HV-A3L
80	10 831 375	Steckergehäuse	
81	10 831 376	Steckergehäuse	
82	10 831 377	Steckergehäuse	
83	10 831 378	Steckergehäuse	
84	10 831 379	Steckergehäuse	
85		Zylinderschraube	DIN 84-M6x30-4,8-A3L
86		Zylinderschraube	DIN 84-M4x25-8,8-A3L
87	12 489 874	Kabel Rücklicht	
89	10 831 365	Waschanlage	
90	12 482 498	Halter	
91		Zylinderschraube	DIN 912-M6x16-10,9
92		Sechskantmutter	ISO 4032-M8-8-A3L
93		Sechskantschraube	ISO 4017-M8x30-8,8-A3L
94	10 002 450	Zeitrelais	
95	10 831 352	Relais	