

weimar
BAUMASCHINEN



ERGÄNZUNG

zur Ersatzteilliste M1000B
für den Raupenbagger R1000B



AUSGABE 1995

In der Ersatzteilliste M1000B ergeben sich für den Raupenbagger R1000B in einigen Baugruppen Abweichungen, über die wir Sie hiermit informieren.

weimar
BAUMASCHINEN

The logo for Weimar-Werk, Baumaschinen GmbH (WNB) features the letters 'WNB' in a bold, stylized font. The 'W' is formed by a thick black line that curves around the left side of the 'N' and 'B'. The 'N' and 'B' are solid black shapes. The entire logo is positioned to the right of the company name and is underlined by a horizontal line.

Weimar-Werk, Baumaschinen GmbH

99404 Weimar / Thüringen • Postfach 305

Telefon 0 36 43 / 46 14 40

Telefax 0 36 43 / 46 14 02

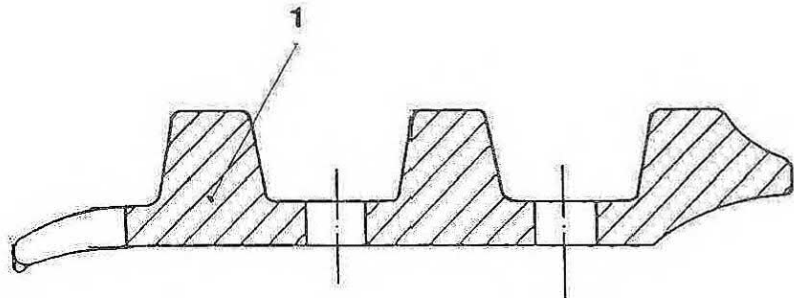
Copyright ©

Weimar-Werk, Baumaschinen GmbH

Figur	Bezeichnung
	Ersatzteile zum Raupenfahrwerk des Raupenbaggers R1000B
1. 1	Raupenkette
1. 1. 1	Reparatursatz zur Gliederkette
1. 2	Laufwerk
1. 2. 1	Leitradeinheit
2. 4	Elektroanlage Oberwagen
3. 1	Antriebsaggregat R
3. 1. 2	Pumpenaggregat
4. 2	Bedienstand Hydraulik
4. 4	Bedienstand Bedienelemente
4. 5	Elektroanlage Kabine Bedienstand
4. 6	Instrumententafel
4. 7. 4	Steuerblock 8E für Verstellausleger und Zusatzverbraucher
4. 7. 4. 2	Steuerblock 8E mit Lasthalteventil für Verstellausleger und Zusatzverbraucher
8. 1	Produktgrafik
8. 2	Trittmatten R

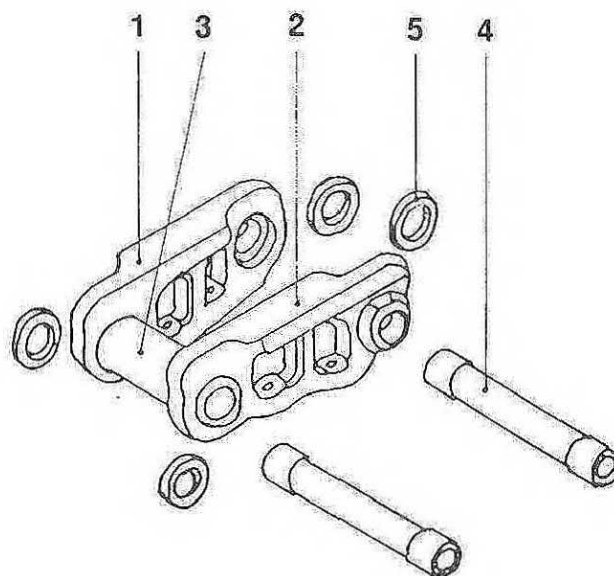
Ersatzteile zum Raupenfahrwerk des Raupenbaggers R1000B

Fig. 1.1 Raupenkette



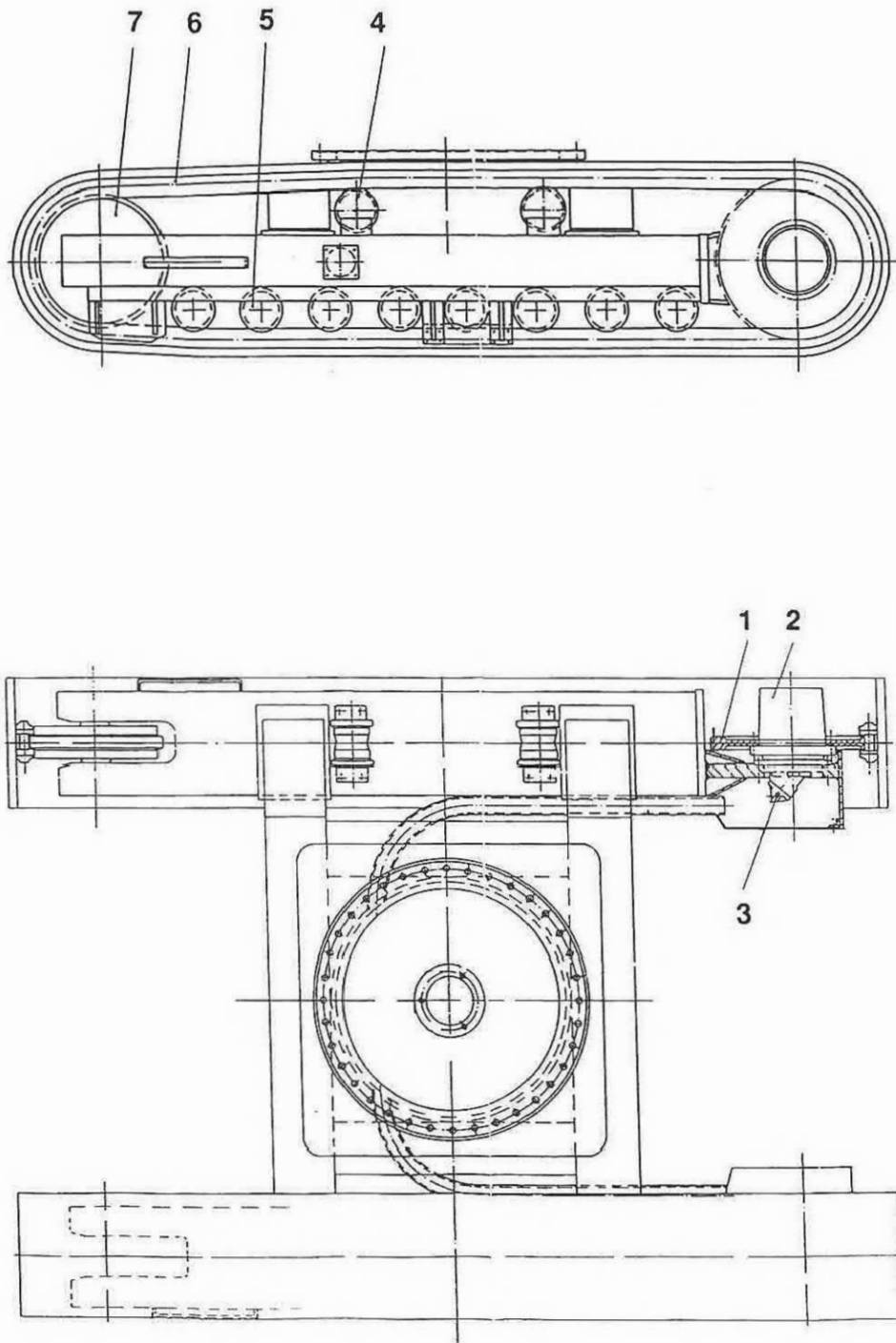
Pos.	Stück	Ident-Nr.	Benennung
--	2	14 001 279	48- Gliederkette ohne Bodenplatten
1	96	10 000 555	Bodenplatte 400
1	96	10 000 556	Bodenplatte 500

Fig. 1.1.1 Reparatursatz zur Gliederkette



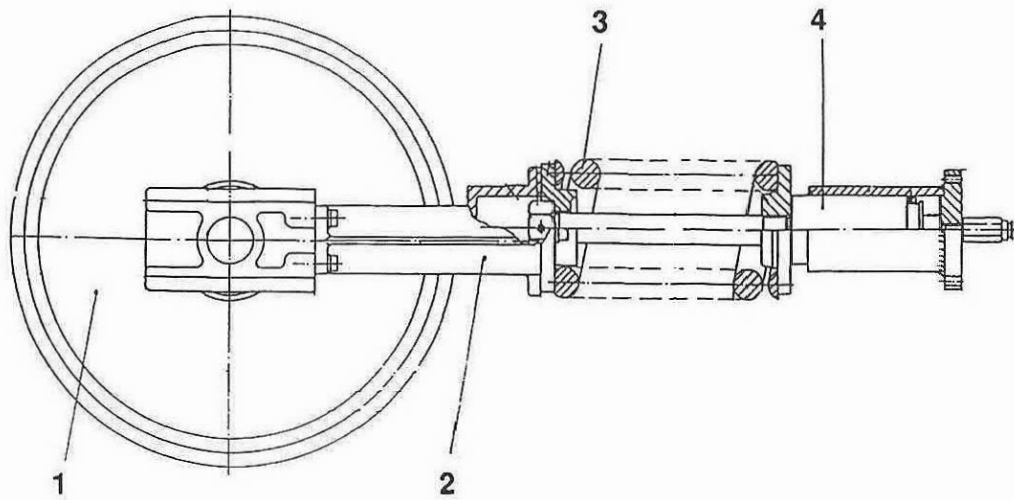
Pos.	Stück	Ident-Nr.	Benennung
--	1	14 001 284	Reparatursatz D2, best aus:
1	1	14 001 285	. Kettenglied rechts
2	1	14 001 286	. Kettenglied links
3	1	14 001 287	. Endbuchse
4	2	14 001 288	. Endbolzen
5	4	14 001 289	. Endring

Fig. 1.2 Laufwerk



Pos.	Stück	Ident-Nr.	Benennung
1	2	14 001 276	Antriebsrad Z= 25
2	2	14 001 290	Fahrgetriebe
3	2	10 000 131	Fahrmotor
4	4	14 001 277	Tragrolle
5	16	14 001 277	Laufrolle
6	2	14 001 279	48-Gliederkette ohne Bodenplatten
7	2	14 001 283	Leitrad mit Gleitstücken

Fig. 1.2.1 Leitradeinheit



Pos.	Stück	Ident-Nr.	Benennung
1	2	14 001 283	Leitrad mit Gleitstücken
2	2	14 001 280	Traverse
3	2	14 001 282	Federpaket kpl.
4	2	14 001 281	Fettspanner kpl.

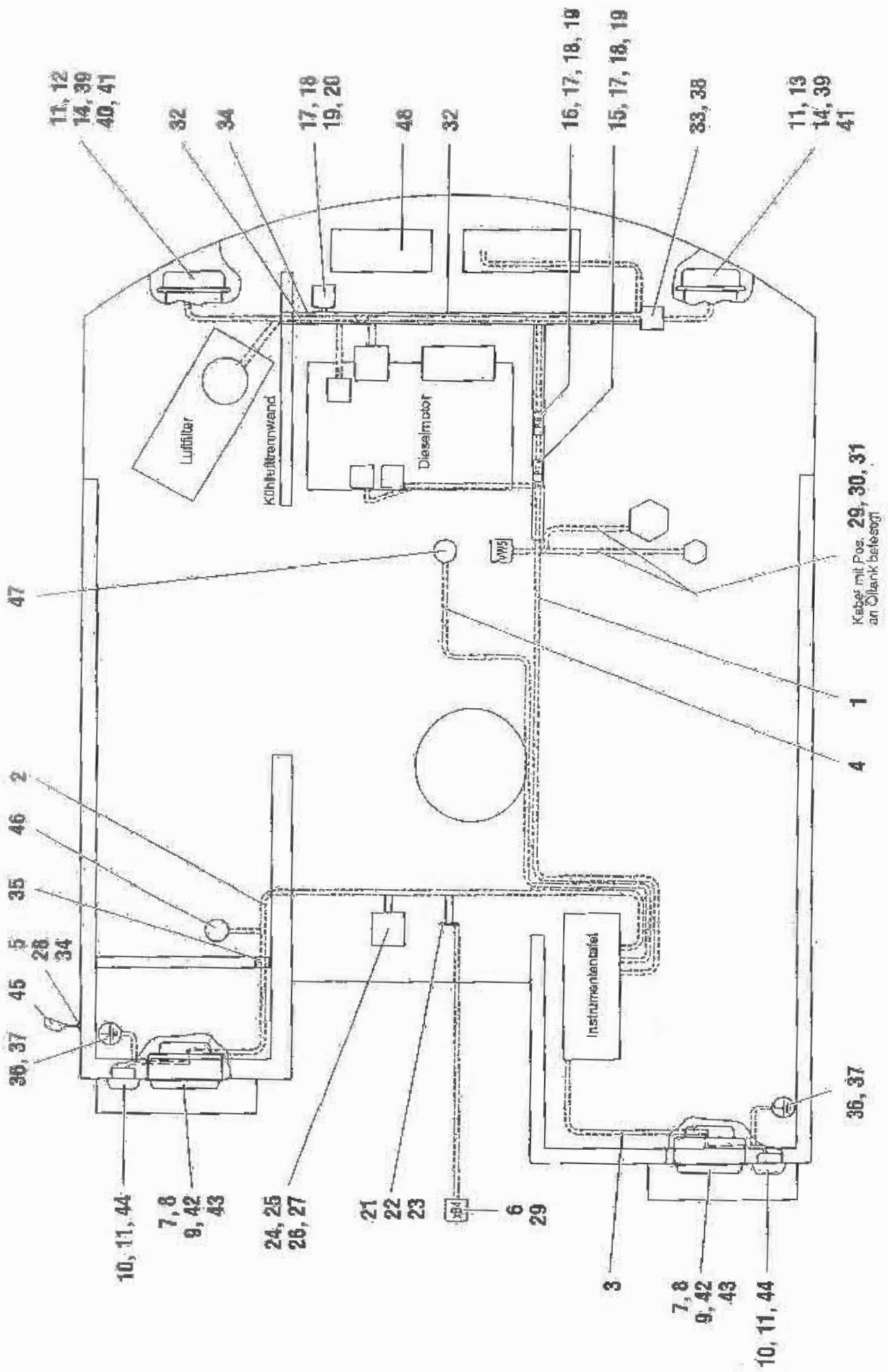


Fig. 2.4 Blatt 1 von 1



Elektroanlage Oberwagen

Pos.	Stck.	Ident.-Nr.	Bezeichnung
1	1	12 466 603	Kabel Dieselmotor
2	1	12 466 602	Kabel Scheinwerfer, rechts
3	1	12 464 607	Kabel Scheinwerfer, links
4	1	12 464 797 8	Leitung 1
5	1	12 464 618 1	Spiegelbefestigung
6	1		Steckdose Ausleger
7	2	10 831 325	Einbauscheinwerfer
8	2		Glühlampe, DIN 72601-R2-24V/55/50W
9	2		Lampe, DIN 72601-T8/4-24V/4W
10	2	10 001 003	Blinkleuchte
11			Lampe, DIN 72601-P25-1-24V/21W
12	1	10 001 001	Schluß-Brems-Blinkleuchte rechts
13	1	10 001 002	Schluß-Brems-Blinkleuchte links
14	2		Lampe, DIN 72601-R19/5-24V/5W
15	1	12 350 495 7	Vorwiderstand
16	1	12 350 496 5	Vorwiderstand
17	8		Zylinderschraube M4x10, DIN 84-4.8-A3L
18	8		Scheibe 4,3; DIN 125-200 HV-A3L
19	8		Sechskantmutter M4, ISO 4032-8-A3L
20	1	12 350 869 6	Starterrelais
21	1		Halter
22	8		Zylinderschraube M3x10, DIN 84-4.8-A3L
23	8		Sechskantmutter M3, ISO 4032-6-A3L
24	1	10 760 794 7	Horn
25	1		Sechskantschraube M10x20, ISO 4017-8.8-A3L
26	1		Scheibe 10,5; DIN 125-200 HV-A3L
27	1		Sechskantmutter M10, ISO 4032-10
28	4		Zylinderschraube M8x16, DIN 912-10.9
29	20	10 121 269 5	Spannband
30	5	10 760 109 0	Kabelbinder
31	5	10 750 225 6	Klebesockel
32	25		Wiederöffnungsband FBS 100
33	1	10 710 198 0	Einbausteckdose
34	2		Kabeltülle A12x4
35	1		Kabeltülle A16x4
36	2		Scheibe 6,4; DIN 125-200 HV-A3L
37	2		Sechskantmutter M6, ISO 4032-6-A3L
38	1		Scheibe 19, DIN 433-140 HV-A3L

Pos.	Stck.	Ident.-Nr.	Bezeichnung
39	2	12 466 608	Winkel
40	4		Sechskantschraube M10x16, ISO 4017-8.8-A3L
41	4		Zahnscheibe J10,5; DIN 6797-FSt-A3L
42	2	10 831 343	Stecker für Scheinwerfer
43	4		Senkschraube M4x16, DIN 964-4.8-A3L
44	4		Zylinderschraube M4x16, DIN 84-4.8-A3L
45	1	12 465 720	Rückspiegel, mechanisch
46	1	10 000 0066	Hebelgeber, verstellbar
47	1	12 464 7953	Drucksensor
48	1	12 466 680	Starterbatterie

25, 26, 27, 28, 29

35

24 22 30 31

5 23 30 31

1 34 36 32 37 10

6 8 9

Z

18 19 16 15 16 17 14

Ölfiler
Kraftstoffpumpe
KS Saug-
leitung vom
KS-Filter

41

38, 39 7 8,9

35, 37 36 33

20

21

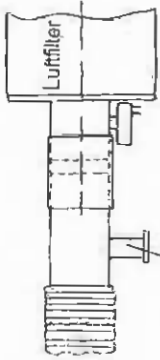
11 12 13

A

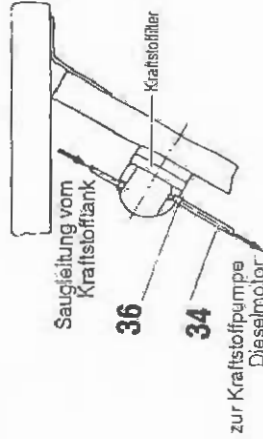
Z

A

2 3 4



40



36

34

zur Kraftstoffpumpe
Dieselmotor

Fig. 3.1

R1000B



Fig. 3.1Blatt 1 von 1

Antriebsaggregat R

Pos.	Stck.	Ident-Nr.	Bezeichnung
1	1	10 000 511	Dieselmotor 1004.4
2	1	10 280 1158	Centallexkupplung
3	1		Scheibe 18, DIN 8340
4	1		Sechskantschraube M12x30, ISO 4017-8.8-A3L
5	1		Pumpenaggregat R1000B
6	1	12 455 577	<i>Einzelteile siehe Fig. 3.1.2</i>
7	1	12 465 579	Bock
8	8		Sechskantschraube M12x35, ISO 4017-8.8-A3L
9	8		Scheibe 13, DIN 8916-13-tZn
10	1	12 465 581	Bock
11	1	12 465 584	Bock
12	8		Sechskantschraube M12x35, ISO 4017-8.8-A3L
13	8		Scheibe 13, DIN 8916-tZn
14	4	10 290 803 0	Metacore Lager
15	4		Sechskantschraube M16x150S, DIN 931-8.8-A3L
16	12		Scheibe 17, DIN 125-200 HV-A3L
17	4	10 290 805 5	Anschlagscheibe
18	4		Kronenmutter M16, DIN 979-05-A3L
19	4		Spilrt 4x36, DIN 94-SI-A3L
20	1	12 465 585	Halter
21	1	10 250 058 0	Wassertemperaturschalter
22	1	12 365 588 8	Druckrohr
23	1	12 355 587 8	Druckrohr
24	1	12 465 620	Rohrhalter
25	2	10 400 129 7	Schellenkörper
26	2	10 400 123 1	Deckplatte
27	4		Sechskantschraube M10x80, ISO 4014-8.8-A3L
28	4		Scheibe 10,5; DIN 125-200 HV-A3L
29	4		Sechskantmutter M10, DIN 6924-8-A3L
30	8		Zylinderschraube M10x30, DIN 912-8.8-A3L
31	2	10 150 318 2	O-Ring
32	1	10 000 301	Rohrbogen-Schlauchnippel
33	1	10 000 473	Rohrbogen-Schlauchnippel
34	1	12 350 484	Kraftstoffschlauch
35	1	12 350 483	Kraftstoffschlauch
36	4	10 290 915 2	Schlauchscheibe
37	4	10 121 269 5	Spannband
38	12		Zylinderschraube M10x35, DIN 912-8.8-A3L

Pos.	Stck.	Ident-Nr.	Bezeichnung
39	12		Scheibe 10,5; DIN 125-200 HV-A3L
40	1		Verschluß
41	1	10 000 541	Ölablaßventil

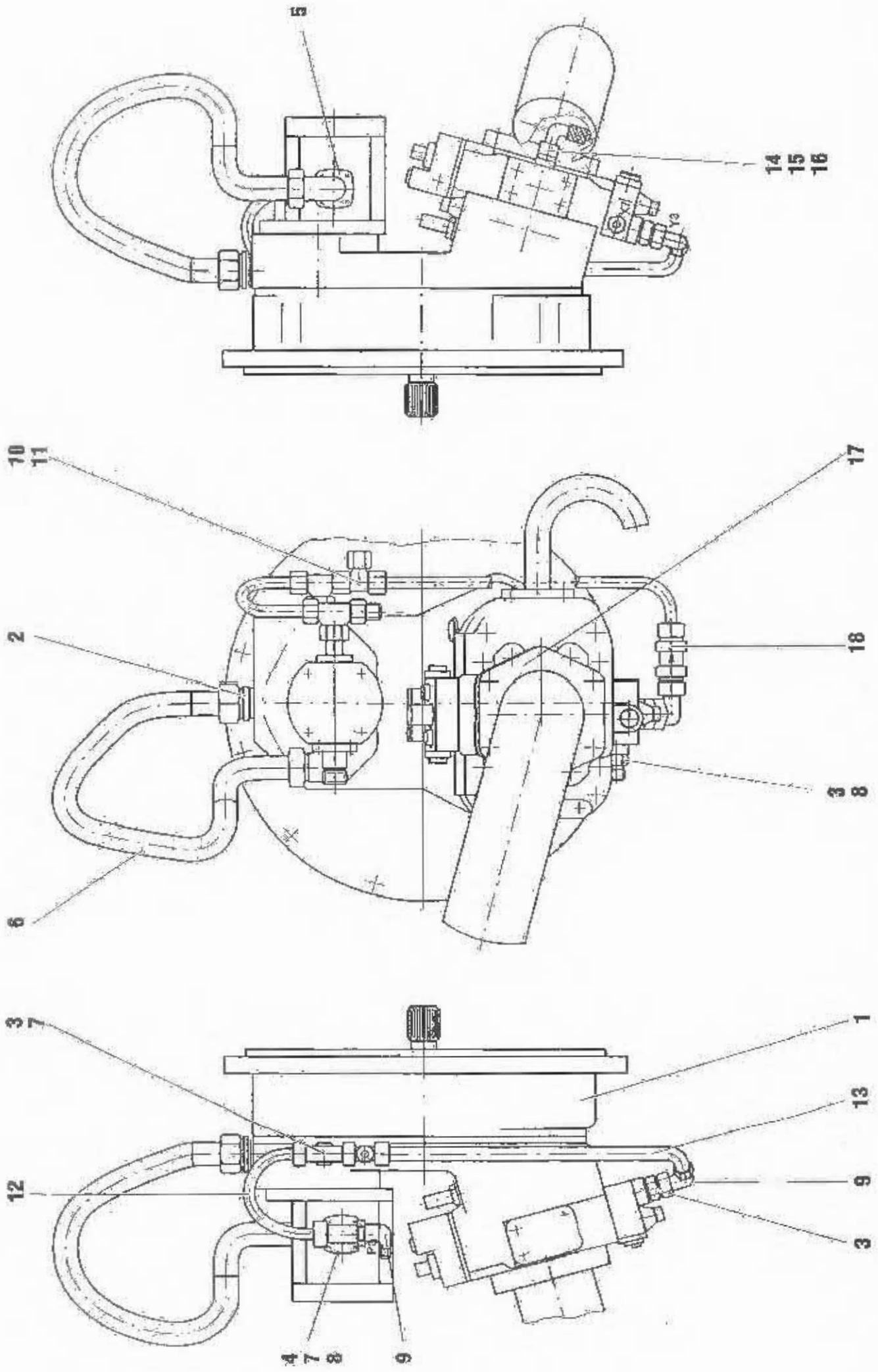


Fig. 3.1.2 Blatt 1 von 1

RICOOB



Fig. 3.1.2Blatt 1 von 1

Pumpenaggregat

Pos.	Stck.	Ident-Nr.	Bezeichnung
1	1	12 465 631	Versteldoppelpumpe R1000B
2	1	10 391 109 0	Einschraubverschraubung
3	2	10 391 110 5	Einschraubverschraubung
4	1	10 391 125 0	Flanschanschluß
5	1	10 391 353 3	Flanschanschluß
6	1	12 355 588 7	Schlauchleitung
7	2	10 391 082 8	Kombinationsverschraubung
8	2		Schraubkappe GPN 800 M16x1,5
9	2	10 391 100 0	Kombinationsverschraubung
10	1	10 391 092 4	Kombinationsverschraubung
11	1	10 290 873 8	Meßkupplung
12	1	12 464 267 6	Rohrleitung
13	1	12 464 271 5	Rohrleitung
14	2	10 290 844 0	Einschraubverschraubung
15	2	10 391 214 7	Kombinationsverschraubung
16	2	10 290 874 6	Meßkupplung
17	1	12 355 573 3	Sauganschluß
18	1	10 830 769 5	Rückschlagventil

Pos.	Stck.	Ident-Nr.	Bezeichnung