

Hydraulikbagger

weimar
BAUMASCHINEN



Mobilbagger 10 Tonnen



weimar M 1000
Böschungsarbeiten
Schwenkbarer Grabenräumlöffel



weimar M 1000
Erdbewegung mit Tieflöffel



weimar M 1000
Aufbrucharbeiten
Hydraulikhammer



weimar M 700
Var. A01, Stützbockplattform







weimar R 700
Var. A10, Raupenbagger

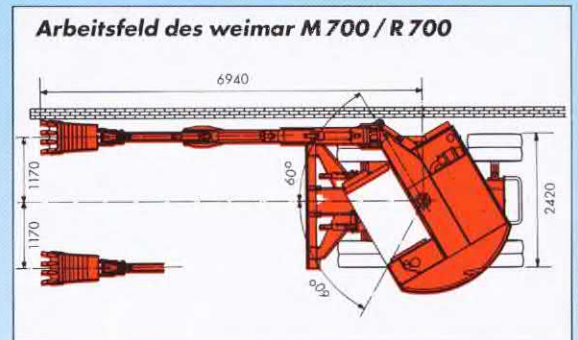
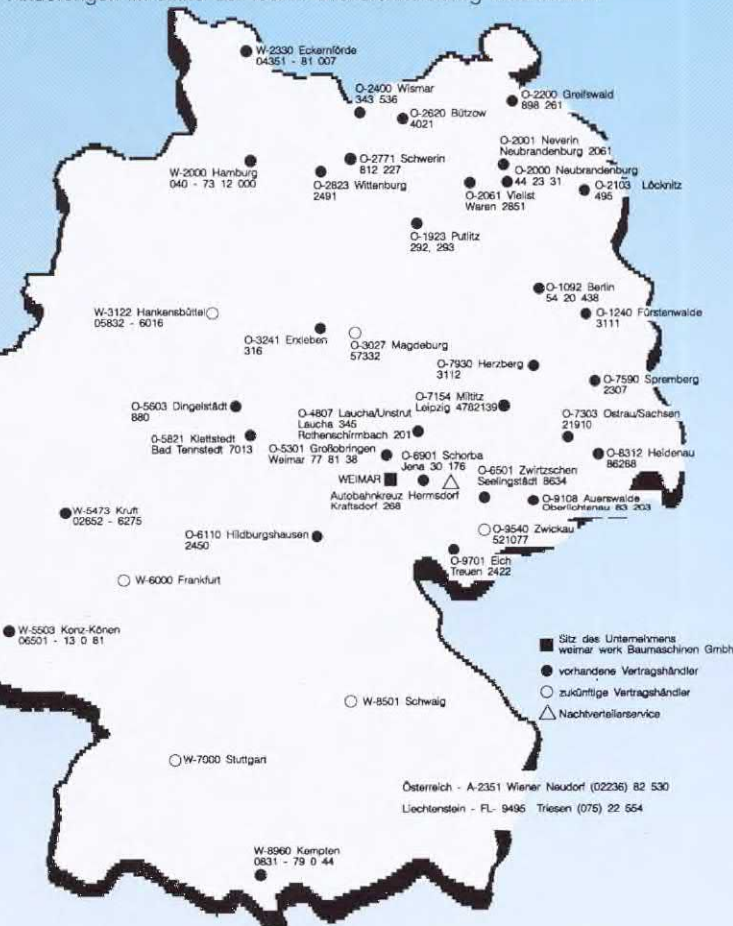


weimar M 700
Var. A11, Schwenkbockplattform

Mobilbagger Raupenbagger 7 Tonnen

Technische Daten		 M 1000	 M 700 Standard	 M 700 Kompakt	 R 700
Massen / Abmessungen			Stützbockplattform	Schwenkbockplattform	
Dienstmasse	kg	9400-10600	7100-8000	7500-8400	7000-8000
Länge	mm	6500	6000	6000	5500
Breite	mm	2500	2400	2400	2400
Höhe	mm	4000	4000	4000	3600
hinterer Schwenkradius	mm	2000	1650	1650	1650
Motor		Perkins 4.236	Deutz BF4L 1011	Deutz BF4L 1011	Deutz BF4L 1011
Leistung bei Drehzahl	kW/PS min ⁻¹	50/68	46/62	46/62	44/60
Tankinhalt	l	2000	2500	2500	2300
Kühlmedium		Wasser	Öl/Luft	Öl/Luft	Öl/Luft
Geräuschpegel L _{WA}	dB (A)	103	98	98	99
Geräuschpegel L _{PA}	dB (A)	78	76	76	76
Hydraulikanlage					
Pumpen		Axialkolbendoppelpumpe	Axialkolbendoppelpumpe	Axialkolbendoppelpumpe	Axialkolbendoppelpumpe
Fördermenge	l/min	2 x 75	2 x 75	2 x 75	2 x 75
Arbeitsdruck	bar	Fahrhydr. 330 Arbeitshydr. 280	Fahrhydr. 350 Arbeitshydr. 300	Fahrhydr. 350 Arbeitshydr. 300	Fahrhydr. 300 Arbeitshydr. 300
hydr. Leistung	kW	43	41	41	39
Regelungsart		SLR	SLR	SLR	SLR
Tankinhalt	l	170	120	120	120
Fahrwerk					
Fahrgeschw., max.	km/h	20	20	20	3,1
Geschwindigkeitsstufung	km/h	Gelände 0-5, stfl. Straße 0-20, stfl.	0-20 stufenlos	0-20 stufenlos	0-3,1 stufenlos
Bereifung/Kette		8 x 9.00-20 4 x 16-20 8 x 8.25-20 Vollgummi	8 x 8.25-20 4 x 12.5-20 8 x 8.25-20 Vollgummi	8 x 8.25-20 4 x 12.5-20 8 x 8.25-20 Vollgummi	Stahlkette mit Plattenbreiten von 400-900 mm Schonbelag als Option
Leistungsdaten					
Reißkraft	kN	67	37	37	37
Losbrechkraft	kN	70	56	56	56
Tragkraft max.	t	5	4	4	4
Grabtiefe max.	mm	5200	4100	4100	4450
Ausschütthöhe max.	mm	6800	5700	5700	5300

Änderungen im Sinne der techn. Weiterentwicklung vorbehalten.



Änderungen im Sinne der technischen Weiterentwicklung vorbehalten.

weimar
BAUMASCHINEN

Weimar-Werk Baumaschinen GmbH Tel. (03643) 712187
Kromsdorfer Straße, PF 305 Fax (03643) 712162
0 - 5300 Weimar/Thüringen

Ihr Händler