



Planeten-Mischmaschine

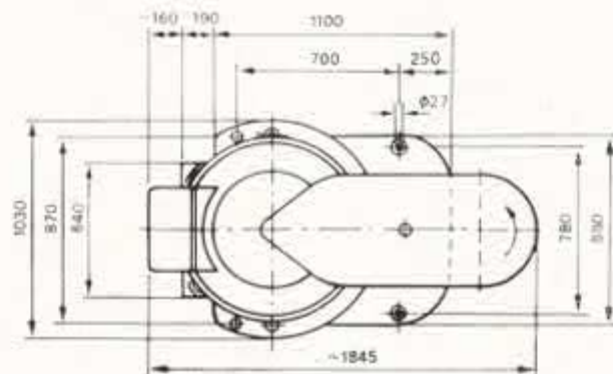
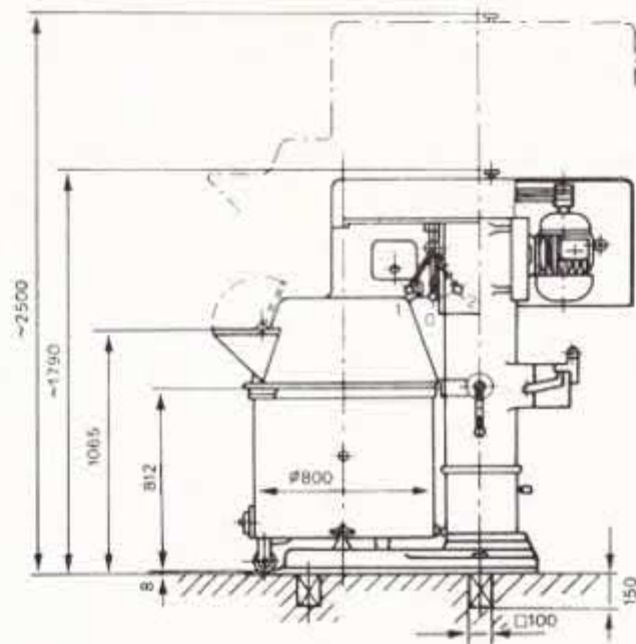
250,400

## Planeten-Mischmaschine 250, 400

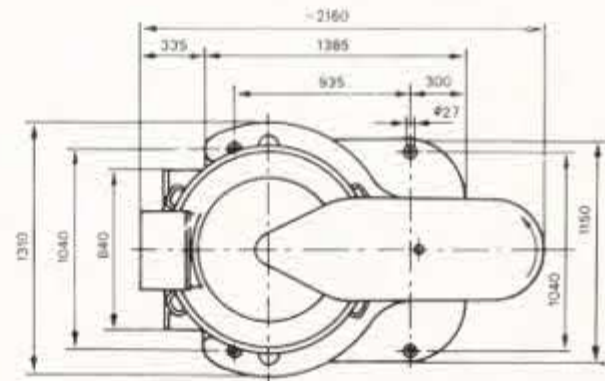
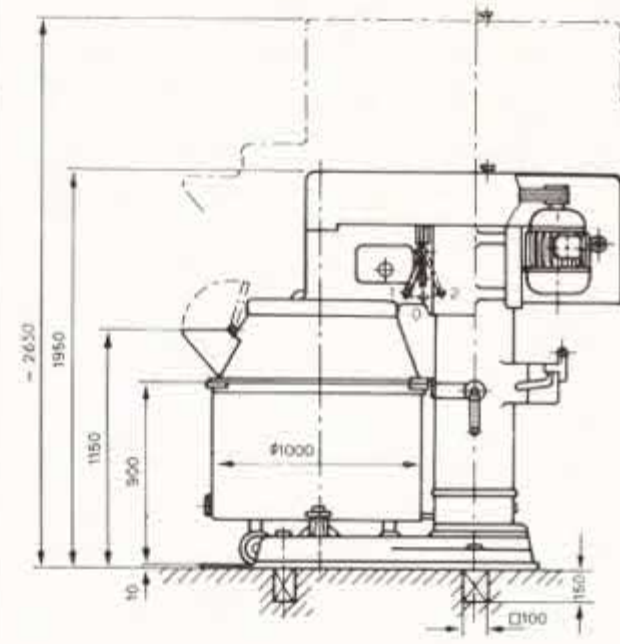
Planeten-Mischmaschinen dienen zum Ansetzen und Mischen dünner bis steifer Pasten und zum Verdünnen teigigen Mischgutes, zum Beispiel in Konditoreien sowie in der chemischen und kosmetischen Industrie, für Anstrich- und Druckfarben. Die geschlossene Konstruktion der Planeten-Mischmaschine erlaubt ein staub- und unfallfreies Arbeiten. Wesentliches Element unserer Planeten-Mischmaschine ist der ausfahrbare Behälter mit Entleerungsschieber und Tragzapfen für Krangehänge. Zur Ausrüstung gehören zwei kräftige Mischwerkzeuge, die durch Planetenantrieb bewegt werden. Sie garantieren ein schnelles und gründliches Mischen auch teigigen Mischgutes. Das Schaltgetriebe ist wahlweise auf zwei Geschwindigkeitsstufen einstellbar. Als Sonderausführung stellen wir Mischwerkzeuge aus säurebeständigem und nichtrostendem Stahl her. Auf Wunsch werden auch die Behälter aus säurebeständigem und nichtrostendem Stahl geliefert.



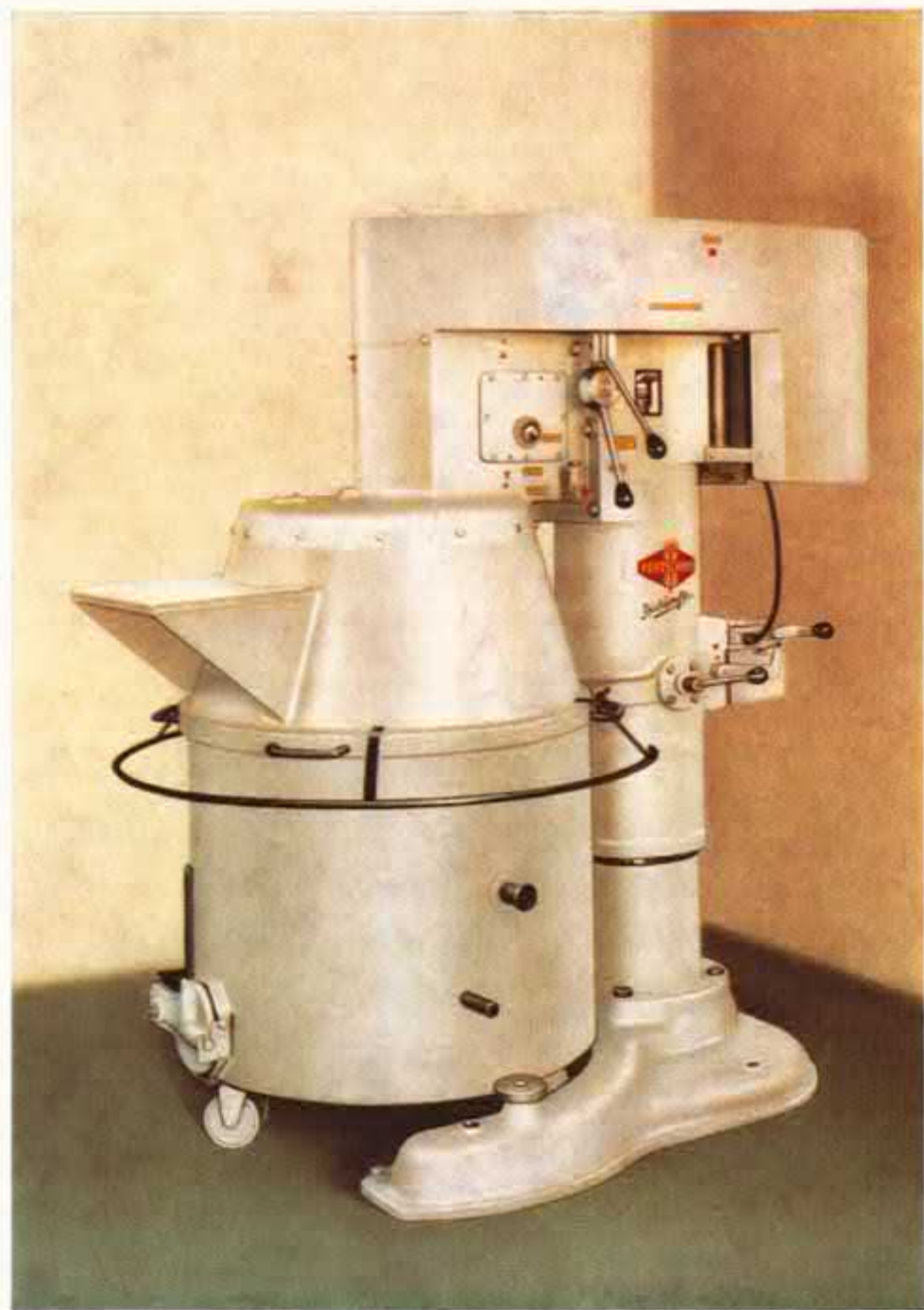
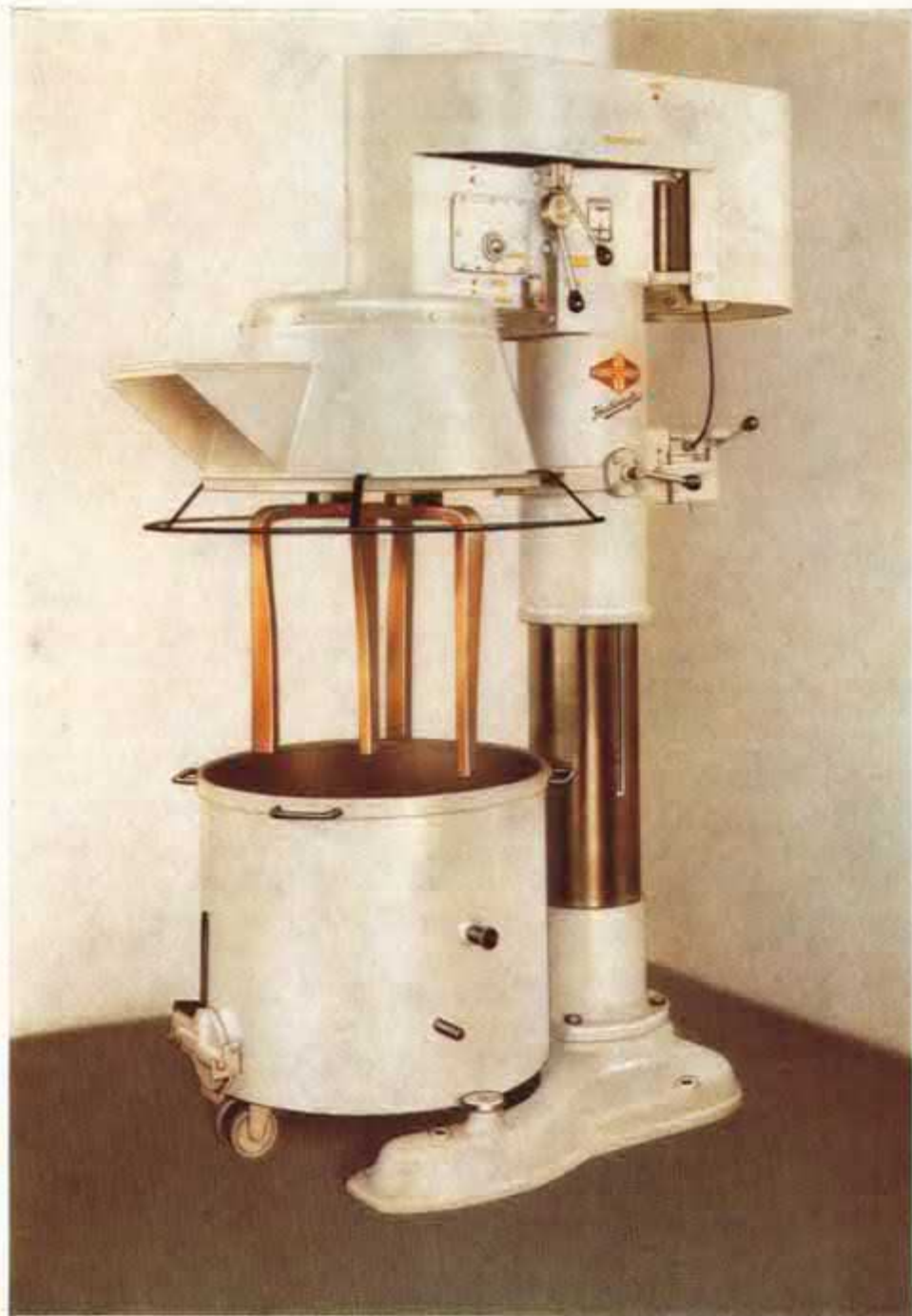
## Maßbild Behälternutzinhalt 250 l



## Maßbild Behälternutzinhalt 400 l









## Technische Daten

*Habämfä*

Hersteller:

VEB  
Bäckereimaschinenbau  
Halle  
Betrieb des  
VEB Kombinat Fortschritt  
Landmaschinen  
DDR-4016 Halle (Saale)  
Reideburger Straße 51-53

Exporteur:



TRANSPORTMASCHINEN  
EXPORT IMPORT

Volkseigener Außenhandelsbetrieb  
DDR-108 Berlin

	250	400
Nutzhalt des Behälters l	250	400
<b>Platzbedarf der Maschine</b>		
Länge mm	1845	2160
Breite mm	1050	1310
Höhe mm	1790	1950
<b>Kraftbedarf</b>	ca. 6,7 kW	ca. 9,0 kW
<b>Masse</b>		
Netto kg	1240	1900
Brutto kg	1520	2270
Raumbedarf m <sup>3</sup>	4,5	6,5

Änderungen,  
die dem technischen  
Fortschritt dienen,  
behalten wir uns vor.

Gestaltung: DEWAG Halle  
Regiegruppe 2  
Grafik: Kloppert  
AG 21-93-76 6, IV-27-1 1296