

OZF 10



Ölseparator OZF/10



Ölseparator OZF/10
mit Tellertrommel und manueller Feststoffaustragung

Der Separator dient zur Trennung von Flüssigkeitsgemischen mit geringem Feststoffanteil. Er eignet sich besonders zur Separierung von Dieselöl und zur Reinigung von Mineralölen.

Ein Vorteil ist, daß dieser Separator als Purifikator oder als Klärfikator arbeiten kann. Die Trommel ist mit wenigen Handgriffen schnell umzubauen, so daß sie den Erfordernissen entsprechend als Tren- oder Klärtrommel arbeiten kann (letzteres, wenn wasserfreie Öle nur von Verunreinigungen zu befreien sind). Die Dichte der Separierflüssigkeit oder eines der Bestandteile darf nicht größer als $1,3 \text{ kg/dm}^3$ sein. Zur Erleichterung der Bedienung ist das Ableitgeschirr abnehmbar angeordnet.

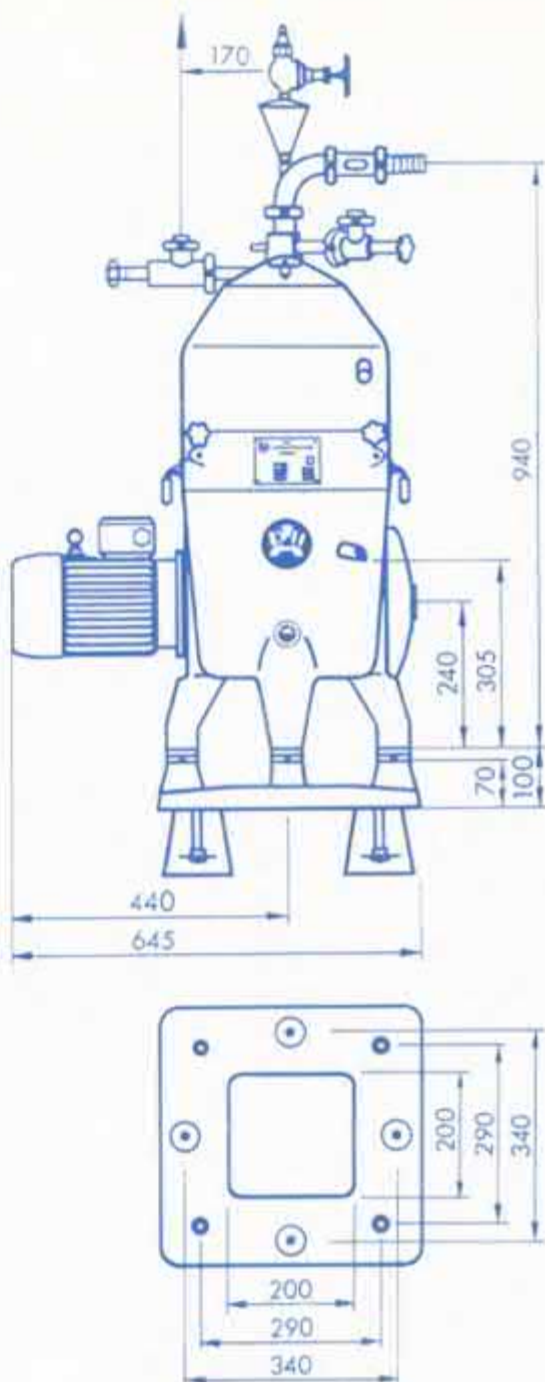
Alle Trommelteile sowie die Haube und Armaturen sind aus nichtrostendem Stahl hergestellt.

Technische Daten:

Dieselöl ... 2 000 l/h 1,2 ... 1,8 °E 120 °C
Mineralöl ... 1 500 l/h

Die tatsächliche Leistung richtet sich nach der Verschmutzung des Separiergutes und dem gewünschten Reinheitsgrad.

Motor: 2,2 kW bei 1450 min⁻¹
Spannung: 220/380 V Drehstrom
Masse: ca. 250 kg netto



IV/21/5 Ag 21/148/78

VEB KOMBINAT FORTSCHRITT LANDMASCHINEN
BETRIEB KYFFHÄUSERHÜTTE ARTERN

EXPORTEUR: Fortschritt Landmaschinen Export-Import - Volkseigener Außenhandelsbetrieb der DDR

DDR - 1185 Berlin, Neue Wiesenstraße