

Ergänzung

zur Betriebsanweisung M 700 für den Umschlagbagger M 700 U

Verehrter Kunde,

Sie haben einen Umschlagbagger M 700 U erworben.
Da dieses Gerät von dem Kompaktbagger M 700 in einigen Baugruppen
abweicht, machen sich ergänzende Bemerkungen zu diesen
Baugruppen in der Betriebsanweisung erforderlich, die wir Ihnen hiermit
übergeben.

Wir wünschen Ihnen ein problemloses und störungsfreies Arbeiten mit
Ihrem neuen Gerät.

Die Geschäftsleitung

weimar
BAUMASCHINEN

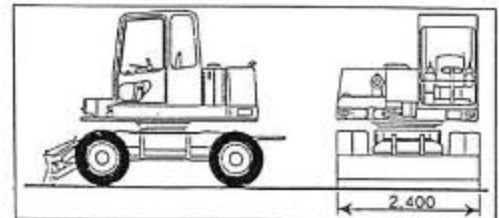
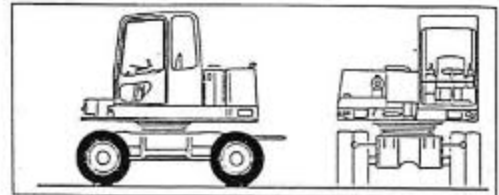


1.18 Variantenübersicht

Mit der Einführung des Abstützschildes und der Bereitstellung des Umschlagbaggers M 700 U erweitert sich die Zahl der Varianten an verschiedenen Grundmaschinen. Danach wird unterschieden nach Kompaktbaggern und Umschlagbaggern.

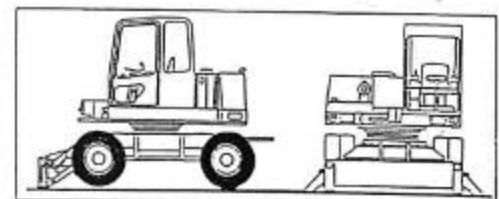
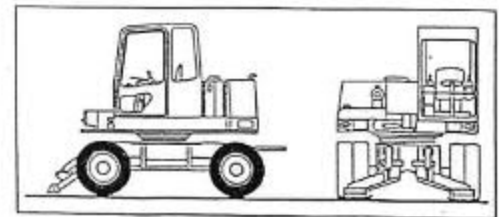
Kompaktbagger

- | | |
|------------|--|
| M700 - A10 | Schwenkbockplattform/
ohne Abstützung |
| M700 - A11 | Schwenkbockplattform/
Schiebeschild an der
Hinterachse |
| M700 - A12 | Schwenkbockplattform
Stützfüße an der
Hinterachse |
| M700 - A15 | Schwenkbockplattform
Abstützschild an der
Hinterachse |



Umschlagbagger

- | | |
|----------------|---|
| M 700 U - A00 | Stützbockplattform
ohne Abstützung |
| M 700 U - A01 | Stützbockplattform
Schiebeschild an der
Hinterachse |
| M 700 U - A02 | Stützbockplattform
Stützfüße an der
Hinterachse |
| M 700 U - A 05 | Stützbockplattform
Abstützschild an der
Hinterachse |

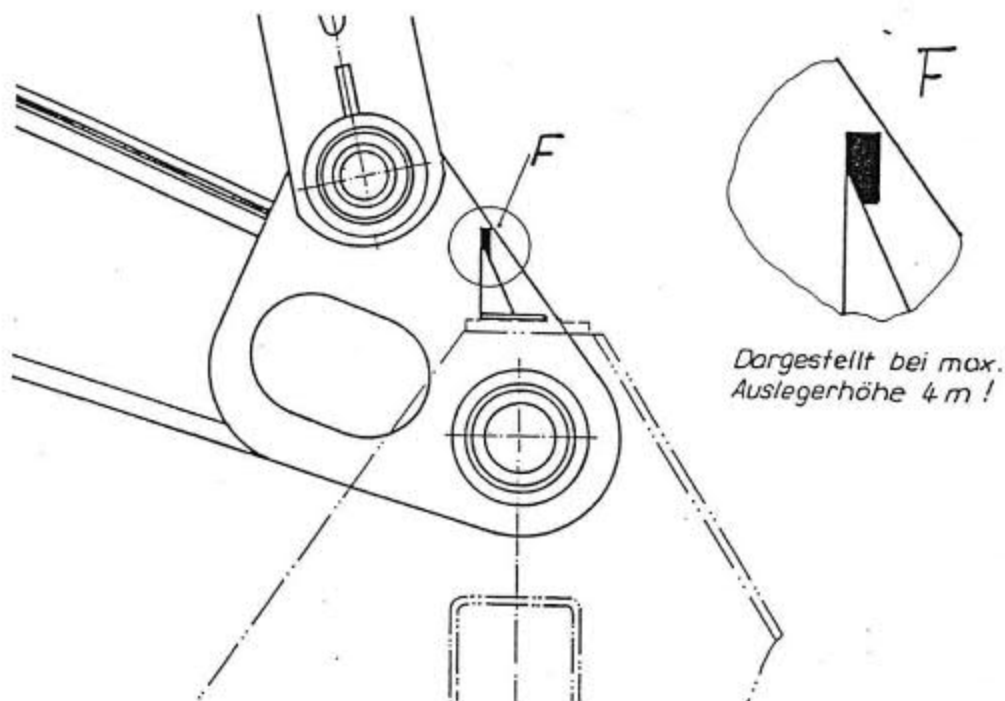


Punkt 2.1 Fahren des Baggers im öffentlichen Straßenverkehr

Die geltenden Vorschriften sind zu ergänzen:

- Bei Ausrüstung mit Abstützschild sind die zusätzlichen Stützfüße voll einzufahren und mechanisch durch die vorhandenen Zugstäbe zu sichern.
- Bei der hydraulischen Sicherung des Auslegers gegen Absinken mittels des Hochdruckkugelhahnes am Auslegerhubzylinder ist darauf zu achten, daß der Ausleger zur Vorbereitung auf Straßenfahrt entsprechend Fig.2-6 in Transportstellung gebracht wird und in dieser Stellung der Hochdruckkugelhahn gesperrt wird.

Dabei muß der am Stützbock angebrachte Zeiger im Bereich der am unteren Ende der jeweiligen Auslegerausführung angebrachten Farbmarkierung stehen. Sie ist vom Fahrerhaus aus rechts zu sehen.



Punkt 2.1.2 Transportstellung mit Löffel ergänzen:

Der Hochdruckkugelhahn am Löffelzylinder ist in Sperrstellung zu bringen. Wird der Löffel abgebaut, dann ist die Pleuelstange des Löffelantriebes gegen die auf dem vorderen Ende des Löffelstiels aufgeschweißten Anschläge zu fahren und der Löffelzylinder durch Sperren des Hochdruckkugelhahnes zu arretieren.

Nach Seite 59:

Weitere Angaben zu

Zulässige Traglasten je nach Variante und Ausrüstung, sowie Einsatzmöglichkeiten

Traglasten des Baggers M 700 mit Ausleger M 3,3 und Löffelstiel L 2,2

Die in Kilogramm angegebenen Traglasten beinhalten eine Standsicherheit von 25% gemäß DIN 15019 Bl.2. Diese Traglasten gelten für den Lasthaken LH4000 bei festem und ebenem Untergrund ohne Neigung.

Die mit einem Stern (*) gekennzeichneten Werte sind durch die Hydraulik begrenzt. Bei angebautem Löffelantrieb müssen von den angegebenen Traglasten 100kg abgezogen werden.

Beim Einsatz von Baggerlöffeln mit Hilfshaken muß die Traglast zusätzlich um die Masse des jeweiligen Löffels reduziert werden.

Werden beim Abstützschild (A05 bzw. A15) die Stützfüße nicht ausgefahren, so gelten die Traglasten der Unterwagen A01 bzw. A11.

Für die Stützzustände gilt:

- F - Bagger freistehend im gesamten Schwenkbereich von 360 Grad.
- AQ - Bagger abgestützt im gesamten Schwenkbereich von 360 Grad.
- AL - Bagger abgestützt, wenn der Ausleger über der Hinterachse steht. Der Schwenkwinkel der Auslegerachse zur Unterwagenachse darf maximal 35 Grad nach jeder Seite betragen.

Mobilbagger - Typ: M 700 A00 mit Ausleger M 3,3 und Löffelstiel L 2,2

Haken- höhe (m)	Stütz- zu- stand	Ausladung (m)								
		maximal	5,5	5,0	4,5	4,0	3,5	3,0	2,5	2,0
5,0	F					*1500				
4,0	F			1420	*1500	*1480				
3,0	F			1400	*1620	*1670	*1730			
2,0	F		1180	1370	1610	1920	*2200	*2530		
1,0	F	1100	1160	1330	1550	1840	2230	2800		
0,0	F		1140	1300	1510	1780	2150	2700	3580	
-1,0	F			1290	1490	1750	2120	2660	3560	*4000
-2,0	F					1760	2130	2680	3590	*4000
-3,0	F							*2160	*2650	

Mobilbagger - Typ: M 700 A01 mit Ausleger M 3,3 und Löffelstiel L 2,2

Haken- höhe (m)	Stütz- zustand	maxi- mal	5,5	5,0	4,5	4,0	3,5	3,0	2,5	2,0
5,0	F AQ AL					*1500 *1500 *1500				
4,0	F AQ AL			*1490 *1490 *1490	*1500 *1500 *1500	*1480 *1480 *1480				
3,0	F AQ AL			1490 1560 *1580	*1620 *1620 *1620	*1670 *1670 *1670	*1730 *1730 *1730			
2,0	F AQ AL		1260 1320 *1640	1460 1530 *1720	1710 1790 *1830	*1980 *1980 *1980	*2200 *2200 *2200	*2530 *2530 *2530		
1,0	F AQ AL	1180 1230 *1500	1240 1300 *1720	1420 1490 *1860	1650 1730 *2050	1960 2050 *2300	2370 2490 *2660	2980 3140 *3220		
0,0	F AQ AL		1220 1280 *1750	1390 1460 *1950	1610 1690 *2200	1900 1990 *2510	2290 2410 *2940	2870 3030 *3570	3820 *4000 *4000	
-1,0	F AQ AL			1380 1450 *1890	1590 1670 *2180	1870 1970 *2520	2260 2380 *2960	2840 3000 *3550	3790 *4000 *4000	*4000 *4000 *4000
-2,0	F AQ AL					1880 1970 *2240	2270 2390 *2650	2850 3010 *3160	3820 *3830 *3830	*4000 *4000 *4000
-3,0	F AQ AL							*2160 *2160 *2160	*2650 *2650 *2650	

Mobilbagger - Typ: M 700 A02 mit Ausleger M 3,3 und Löffelstiel L 2,2

Haken- höhe (m)	Stütz- zustand	maxi- mal	5,5	5,0	4,5	4,0	3,5	3,0	2,5	2,0
5,0	F AQ AL					*1500 *1500 *1500				
4,0	F AQ AL			1470 *1490 *1490	*1500 *1500 *1500	*1480 *1480 *1480				
3,0	F AQ AL			1450 1490 *1580	*1620 *1620 *1620	*1670 *1670 *1670	*1730 *1730 *1730			
2,0	F AQ AL		1230 1260 *1640	1420 1450 *1720	1660 1700 *1830	*1980 *1980 *1980	*2200 *2200 *2200	*2530 *2530 *2530		
1,0	F AQ AL	1140 1170 *1500	1200 1230 *1720	1380 1410 *1860	1610 1650 *2050	1900 1950 *2300	2310 2370 *2660	2900 2980 *3220		
0,0	F AQ AL		1180 1210 *1750	1350 1380 *1950	1560 1600 *2200	1840 1890 *2510	2230 2290 *2940	2790 2870 *3570	3710 3830 *4000	
-1,0	F AQ AL			1340 1370 *1890	1540 1580 *2180	1820 1860 *2520	2200 2250 *2960	2760 2840 *3550	3690 3800 *4000	*4000 *4000 *4000
-2,0	F AQ AL					1830 1870 *2240	2210 2260 *2650	2770 2850 *3160	3720 *3830 *3830	*4000 *4000 *4000
-3,0	F AQ AL							*2160 *2160 *2160	*2650 *2650 *2650	

Mobilbagger - Typ: M 700 A05 mit Ausleger M3,3 und Löffelstiel L 2,2

Haken- höhe (m)	Stütz- zustand	maxi- mal	5,5	5,0	4,5	4,0	3,5	3,0	2,5	2,0
5,0	F AQ AL					*1500 *1500 *1500				
4,0	F AQ AL			*1490 *1490 *1490	*1500 *1500 *1500	*1480 *1480 *1480				
3,0	F AQ AL			1510 *1580 *1580	*1620 *1620 *1620	*1670 *1670 *1670	*1730 *1730 *1730			
2,0	F AQ AL		1270 *1640 *1640	1480 *1720 *1720	1740 *1830 *1830	*1980 *1980 *1980	*2200 *2200 *2200	*2530 *2530 *2530		
1,0	F AQ AL	1190 *1500 *1500	1250 1610 *1720	1440 1860 *1860	1680 *2050 *2050	2000 *2300 *2300	2420 *2660 *2660	3040 *3220 *3220		
0,0	F AQ AL		1230 1590 *1750	1410 1820 *1950	1630 2120 *2200	1940 *2510 *2510	2340 *2940 *2940	2930 *3570 *3570	3900 *4000 *4000	
- 1,0	F AQ AL			1400 1810 *1890	1610 2100 *2180	1910 2490 *2520	2310 *2960 *2960	2900 *3550 *3550	3870 *4000 *4000	*4000 *4000 *4000
- 2,0	F AQ AL					1920 *2240 *2240	2320 *2650 *2650	2910 *3160 *3160	*3830 *3830 *3830	*4000 *4000 *4000
- 3,0	F AQ AL							*2160 *2160 *2160	*2650 *2650 *2650	