

**weimar**  
**BAUMASCHINEN**

---



**ÄNDERUNGSDIENST  
ZUR ERSATZTEILLISTE**

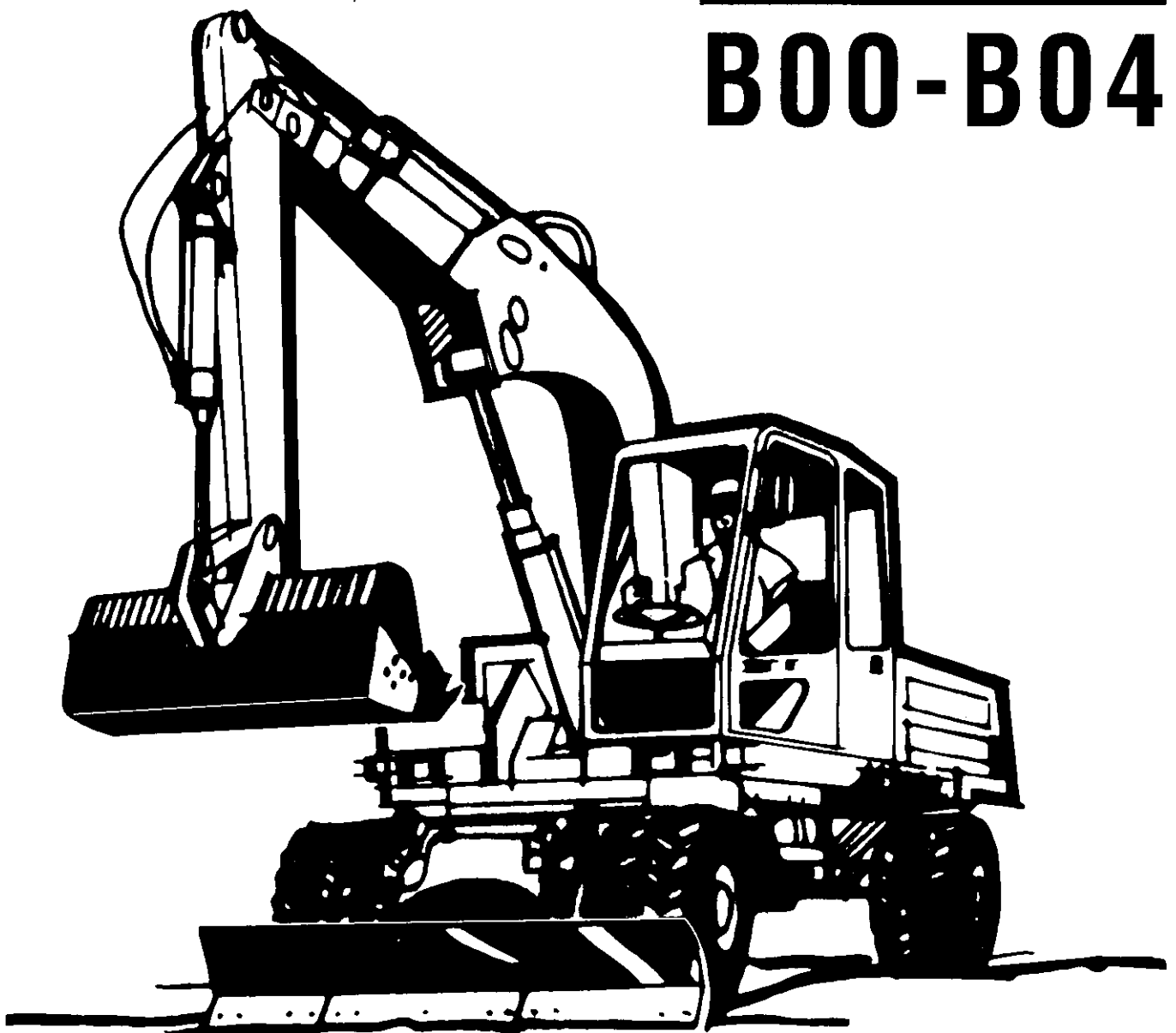
---

**Mobilbagger**

**M1000**

---

**B00-B04**



---

**Ausgabe 1994**

<b>Fig.</b>	<b>Bezeichnung</b>
1. 3	Schiebeschild, vom, abschaltbar
1. 9	Sonderfahrantrieb
4. 7. 1. 1	Steuerblock 6E mit Lashalventil für Monoausleger
4. 7. 2. 1	Steuerblock 7E mit Lashalventil für Monoausleger und Zusatzverbraucher
4. 7. 3. 1	Steuerblock 7E mit Lashalventil für Verstellausleger
4. 7. 4. 2	Steuerblock 8E mit Lashalventil für Verstellausleger und Zusatzverbraucher
5. 1. 4	Auslegerhydraulik für Verstellausleger V5.1 mit Rohrbruchventil und Drosselrückschlagventil
5. 2. 5	Auslegerhydraulik für Monoblockausleger MT4.0, MK4.0, MT4.7 mit Rohrbruchventil und Drosselrückschlagventil
5. 3. 4	Auslegerhydraulik für Verstellausleger V4.6 mit Rohrbruchventil und Drosselrückschlagventil
	Änderungen an Einzelpositionen

<b>Fig.</b>	<b>Bezeichnung</b>

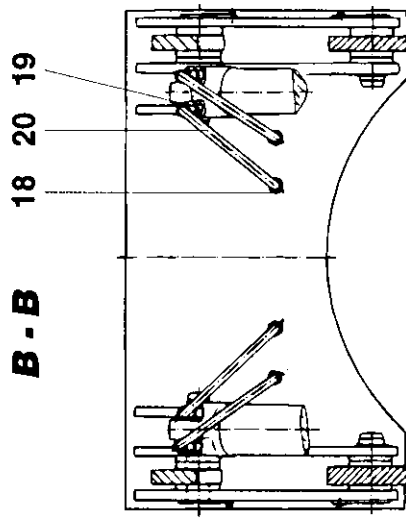
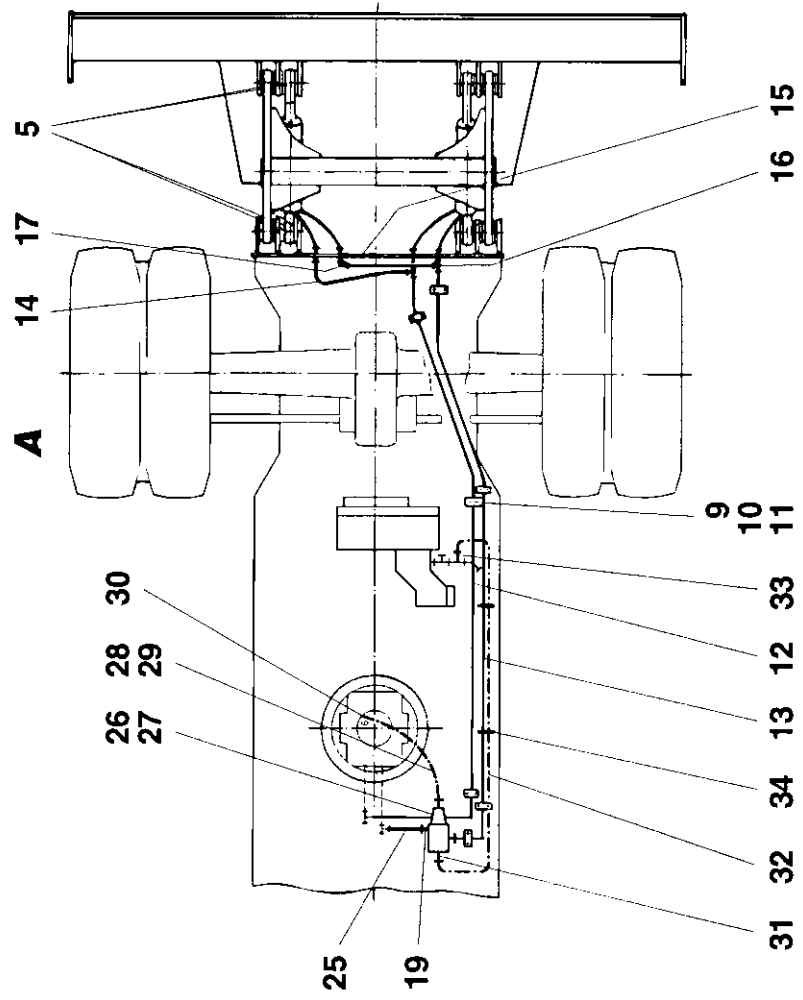
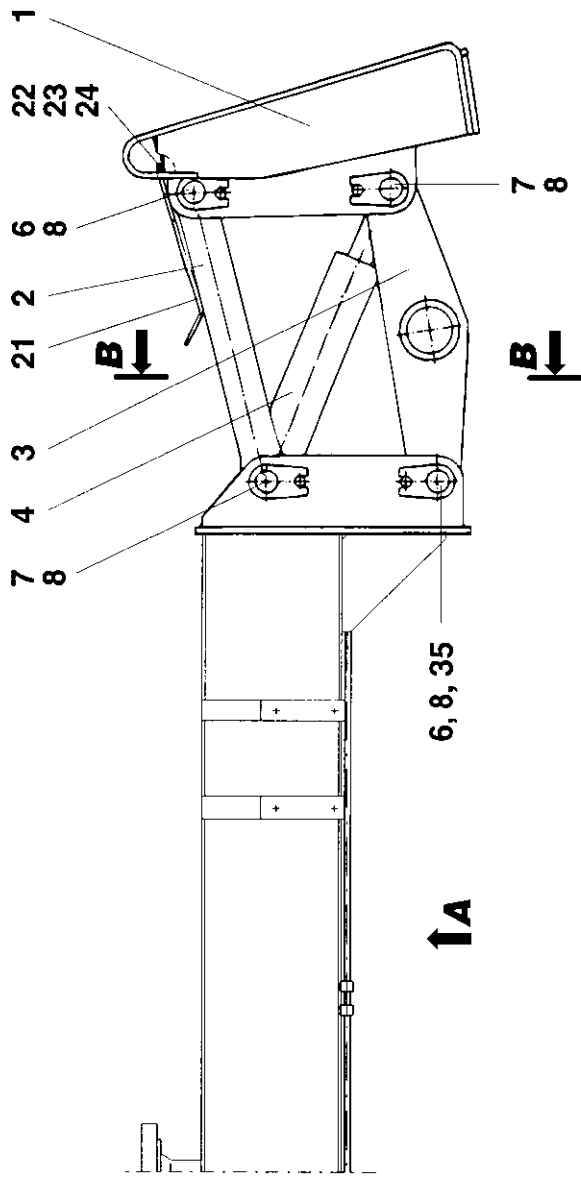


Fig. 1.3 ..... Blatt 1 von 1

MT000B



**Fig. 1.3** ..... **Blatt 1 von 1**

**Schiebeschild, vorn, abschaltbar**

Pos.	Stck.	Ident-Nr.	Bezeichnung
1	1	12 465 220	Schiebeschild
2	2	12 465 524	Koppelstange
3	1	12 465 250	Schwinge
4	2	10 000 102	Zylinder .....
5	8	12 465 273	Distanzring .....
6	4	12 465 281	Koppelbolzen, geschweißt
7	4	12 465 283	Lagerbolzen, geschweißt
8	8		Sicherungsring 50x2, DIN 471-A3L
9	7	10 400 169 0	Schellenkörper
10	7	10 400 170 5	Deckplatte
11	14		Sechskantschraube M10x45, ISO 4017-8.8-A3L
12	1	12 465 206	Rohrleitung
13	1	12 465 392	Rohrleitung
14	1	12 465 261	Rohrleitung
15	1	12 465 263	Rohrleitung
16	2	10 391 333 2	Kombinationsverschraubung
17	1	10 391 185 3	Kombinationsverschraubung
18	4	10 000 103	Schottverschraubung
19	6	10 391 184 5	Einschraubverschraubung
20	4	12 465 256	Schlauchleitung
21	1	12 465 242	Schutzblech
22	2	12 465 245	Befestigungsbolzen
23	2		Scheibe 10,5; DIN 125-200 HV-A3L
24	2		Sechskantschraube M10x25, ISO 4017-8.8-A3L
25	1	12 465 391	Rohrleitung
26	1	10 290 834 4	2/2 Wege-Pendelachsentil
27	1	10 391 182 0	Verschlußschraube
28	1	10 391 289 5	Einschraubverschraubung
29	1	12 468 762	Luftschlauchleitung
30	1	10 391 082 8	Kombinationsverschraubung
31	1	10 391 218 8	Einschraubverschraubung
32	1	12 465 393	Schlauchleitung
33	1	10 391 141 0	Kombinationsverschraubung
34	3	10 121 269 5	Spannband
35	3	12 465 285	Scheibe

Pos.	Stck.	Ident-Nr.	Bezeichnung

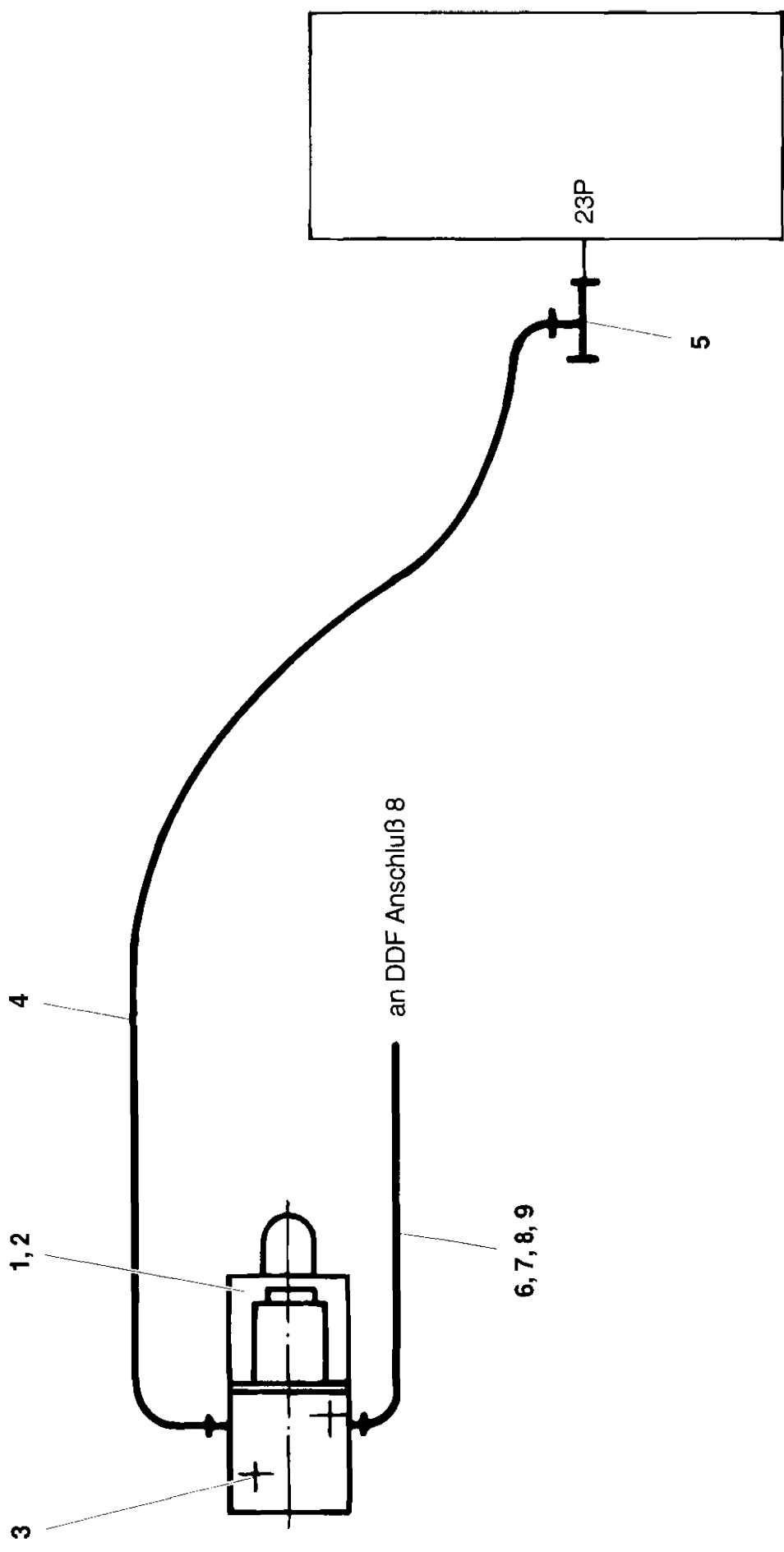


Fig. 1.9 ..... Blatt 1 von 1



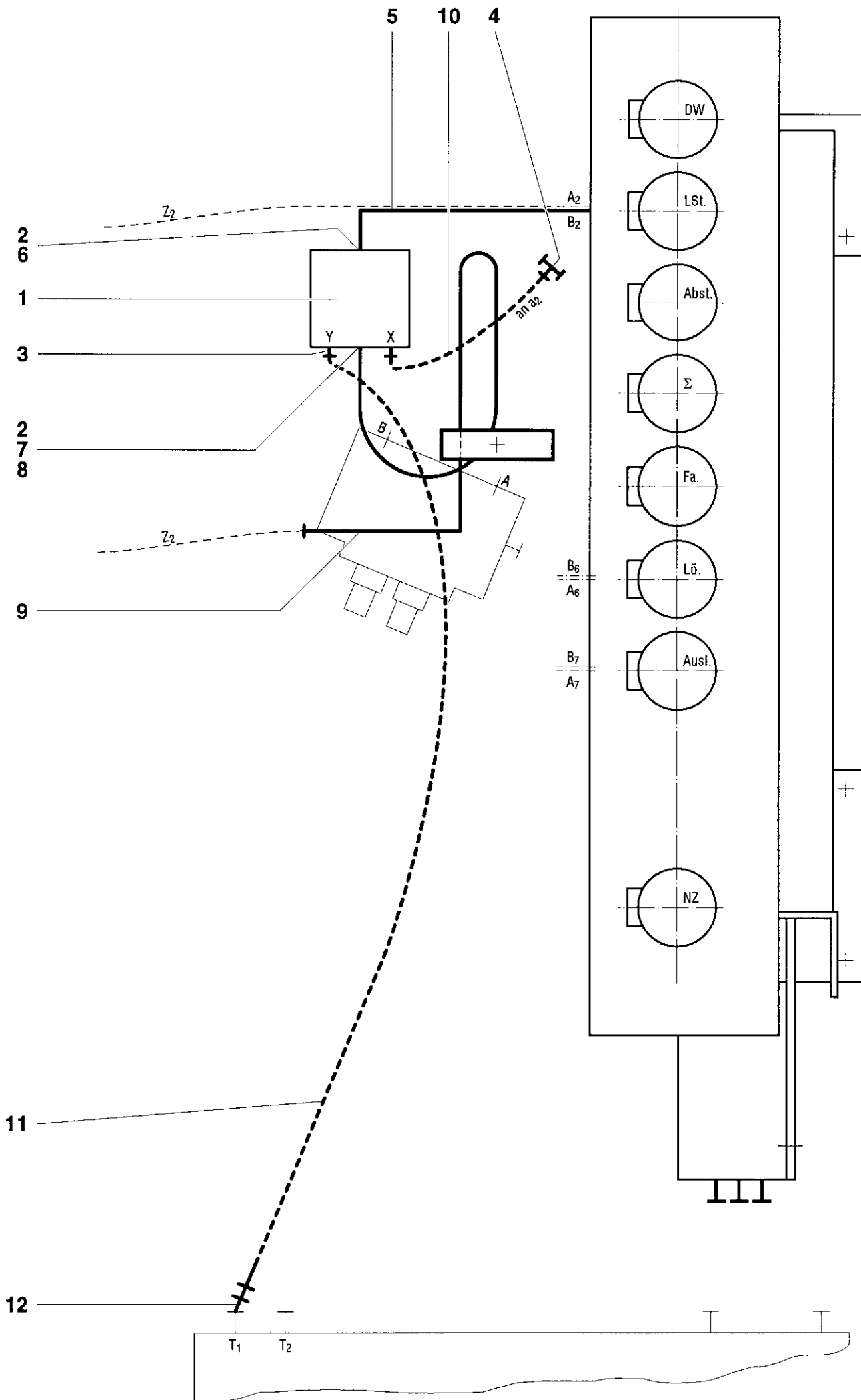


Fig. 4.7.1.1 ..... Blatt 1 von 1

MIOOB



**Fig. 4.7.1.1** ..... **Blatt 1 von 1**  
**Steuerblock 6E mit Lasthalteventil für Mono-**  
**ausleger**

Pos.	Stck.	Ident-Nr.	Bezeichnung
1	1	10 831 273	Rückschlagventil
2	2	10 000 505	Dichtplatte
3	2	10 000 321	Einschraubverschraubung
4	1	10 391 092 4	Kombinationsverschraubung
5	1	12 468 705	Rohrleitung
6	4		Zylinderschraube M10x110, DIN 912-8-8-A3L
7	2		Sechskantmutter M10, DIN 6924-8-A3L
8	1	10 000 545	SAE-Flanschhülse
9	1	12 468 706	Rohrleitung
10	1	12 355 426 7	Schlauchleitung
11	1	12 464 344	Schlauchleitung
12	1	10 391 141 0	Kombinationsverschraubung

Pos.	Stck.	Ident-Nr.	Bezeichnung



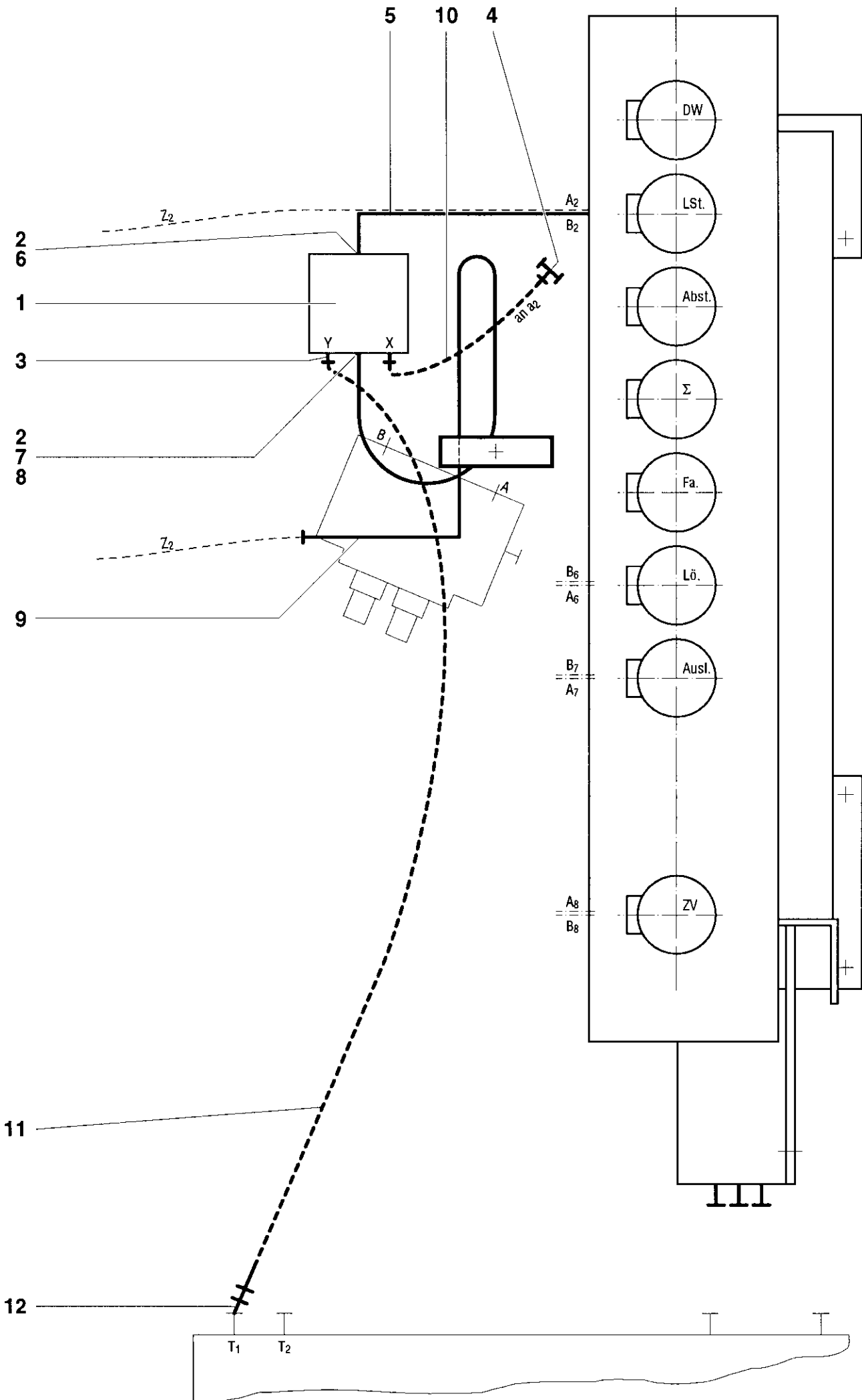


Fig. 4.7.2.1 ..... Blatt 1 von 1





**Fig. 4.7.2.1** ..... **Blatt 1 von 1**  
**Steuerblock 7E mit Lasthalteventil für Mono-**  
**ausleger und Zusatzverbraucher**

Pos. Stck.	Ident-Nr.	Bezeichnung
1	10 831 273	Rückschlagventil
2	10 000 505	Dichtplatte
3	10 000 321	Einschraubverschraubung
4	10 391 092 4	Kombinationsverschraubung
5	12 468 705	Rohrleitung
6		Zylinderschraube M10x110, DIN 912-8-8-A3L
7		Sechskantmutter M10, DIN 6924-8-A3L
8	10 000 545	SAE-Flanschhülse
9	12 468 706	Rohrleitung
10	12 355 426 7	Schlauchleitung
11	12 464 344	Schlauchleitung
12	10 391 141 0	Kombinationsverschraubung

Pos. Stck.	Ident-Nr.	Bezeichnung

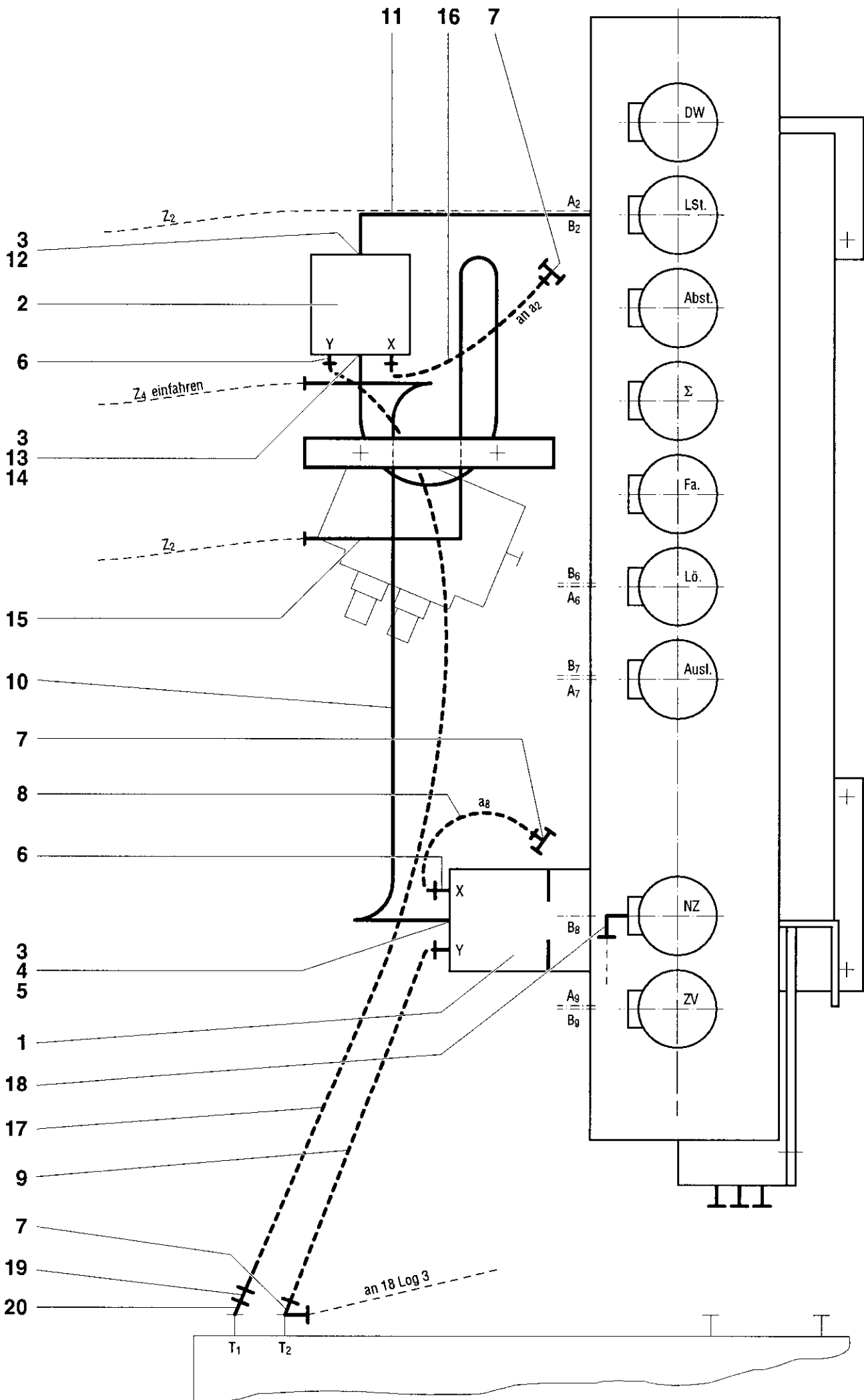




**Fig. 4.7.3.1** ..... **Blatt 1 von 1**  
**Steuerblock 7E mit Lasthalteventil für Verstell-**  
**ausleger**

Pos. Stck.	Ident-Nr.	Bezeichnung
1	10 831 273	Rückschlagventil
2	10 000 505	Dichtplatte
3		Zylinderschraube M10x100, DIN 912-8-8-A3L
4		Zylinderschraube M10x90, DIN 912-8-8-A3L
5	10 000 321	Einschraubverschraubung
6	10 391 092 4	Kombinationsverschraubung
7	12 355 426 7	Schlauchleitung
8	12 355 444 3	Schlauchleitung
9	12 468 700	Rohrleitung
10	12 468 705	Rohrleitung
11		Zylinderschraube M10x110, DIN 912-8-8-A3L
12		Sechskantmutter M10, DIN 6924-8-A3L
13	10 000 545	SAE-Flanschhülse
14	12 468 706	Rohrleitung
15	12 355 426 7	Schlauchleitung
16	12 464 344	Schlauchleitung
17	10 391 142 7	Reduzierung
18	10 391 141 0	Kombinationsverschraubung
19	10 391 100 0	Kombinationsverschraubung
20	10 000 504	Flansch

Pos. Stck.	Ident-Nr.	Bezeichnung





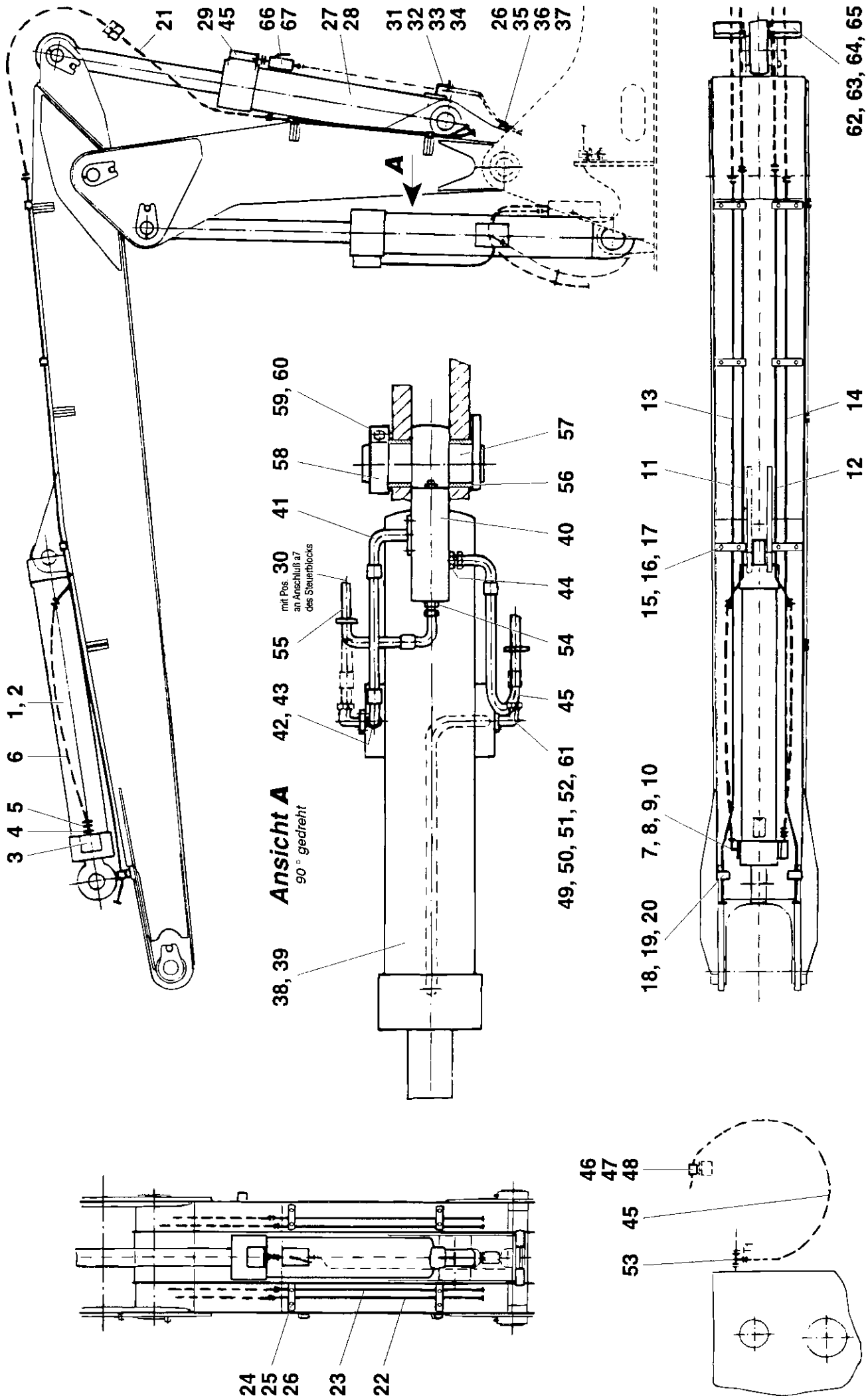


Fig. 5.1.4 ..... Blatt 1 von 1



**Fig. 5.1.4** ..... **Blatt 1 von 1**  
**Auslegerhydraulik für Verstellausleger V5.1**  
**mit Rohrbruchventil und Drosselrückschlagventil**

Pos.	Stück.	Ident-Nr.	Bezeichnung
1	1	10 000 509	Stielzylinder Z <sub>1</sub> , best. aus:
--	4	12 357 418 2	.Hydraulikzylinder ..... Einzelteile siehe Fig. 5.2.4
3	1		Gummischeibe
--	1	10 000 475	Drosselrückschlagventil, best. aus:
4	1	10 831 576	.Drosselrückschlagventil
5	1	10 000 472	Kombinationsverschraubung
6	2	12 466 417	Reduzierung
7	1	10 000 342	Schlauchleitung
8	2	10 290 488 8	Winkelflanschstützen
9	4		SAE-Flanschhälfte
10	1	10 150 318 2	Zylinderschraube M10x35, DIN 912-8.8-A3L
11	1	12 467 139	O-Ring
12	1	12 467 141	Rohrleitung, rechts
13	1	12 467 151	Rohrleitung, links
14	1	12 467 153	Rohrleitung, rechts
15	6	12 467 147	Rohrleitung, links
16	6	12 467 148	Sonderschelle
17	16		Deckplatte
18	2	10 400 129 7	Sechskantschraube M10x60, ISO 4017-8.8-A3L
19	2	10 400 123 1	Schellenkörper
20	4	10 000 015 4	Deckplatte
21	4	12 467 144	Befestigungsmutter
22	2	12 467 135	Schlauchleitung
23	2	12 467 137	Rohrleitung
24	4	12 467 147	Rohrleitung
25	4	12 467 148	Sonderschelle
26	12		Deckplatte
27	1	10 831 581	Nackenzylinder Z <sub>1</sub> , best. aus:
--	4	12 467 155	.Hydraulikzylinder ..... Einzelteile siehe Fig. 5.1.1.2
28	1		Gummischeibe
29	1	10 000 475	Drosselrückschlagventil, best. aus:
--	1	10 391 092 4	.Drosselrückschlagventil
30	1	10 000 361	Kombinationsverschraubung
31	1	10 000 361	Winkelflanschstützen
32	2	10 290 488 8	SAE-Flanschhälfte
33	4		Zylinderschraube M10x35, DIN 912-8.8-A3L
34	1	10 150 318 2	O-Ring
35	2	10 400 578 2	Schellenkörper
36	2	10 400 123 1	Deckplatte
37	4	10 000 015 4	Befestigungsmutter
38	1	10 831 580	Auslegerzylinder Z <sub>1</sub> , best. aus:
--	1		.Hydraulikzylinder ..... Einzelteile siehe Fig. 5.1.1.1

Pos.	Stück.	Ident-Nr.	Bezeichnung
39	4	12 467 155	Gummischeibe
40	1		Rohrbruchventil, best. aus:
--	1	10 000 195	.Rohrbruchventil
41	1	12 467 167	Schlauchleitung
42	1	10 391 063 5	Kombinationsverschraubung
43	1	10 290 823 1	Einschraubverschraubung
44	1	10 000 178	Einschraubverschraubung
45	1	12 467 166	Schlauchleitung
46	2	10 000 367	Schelle
47	2	10 400 127 2	Deckplatte
48	4		Sechskantschraube M6x40, ISO 4017-8.8-A3L
49	2	10 000 342	Winkelflanschstützen
50	6	10 290 488 8	SAE-Flanschhälfte
51	6		Zylinderschraube M10x35, DIN 912-8.8-A3L
52	1	10 150 318 2	O-Ring
53	1	10 391 141 0	Kombinationsverschraubung
54	1	10 000 321	Einschraubverschraubung
55	1	12 465 750	Schlauchleitung
56	2	12 467 157	Buchse
57	1	12 467 465	Achse, geschw.
58	1	13 740 032 4	Klemmring
59	1		Sechskantschraube M16x100, ISO 4014-8.8-A3L
60	1		Sechskantmutter M16, ISO 4032-8-A3L
61	6		Sechskantschraube M10x35, ISO 4017-8.8-A3L
62	2	12 467 148	Deckplatte
63	2	12 467 150	Sonderschelle
64	2	12 467 134	Unterplatte
65	4		Sechskantschraube M10x60, ISO 4017-8.8-A3L
66	1	10 290 810 2	2/2 -Wege-Kugelhahn
67	1	10 831 576	Kombinationsverschraubung



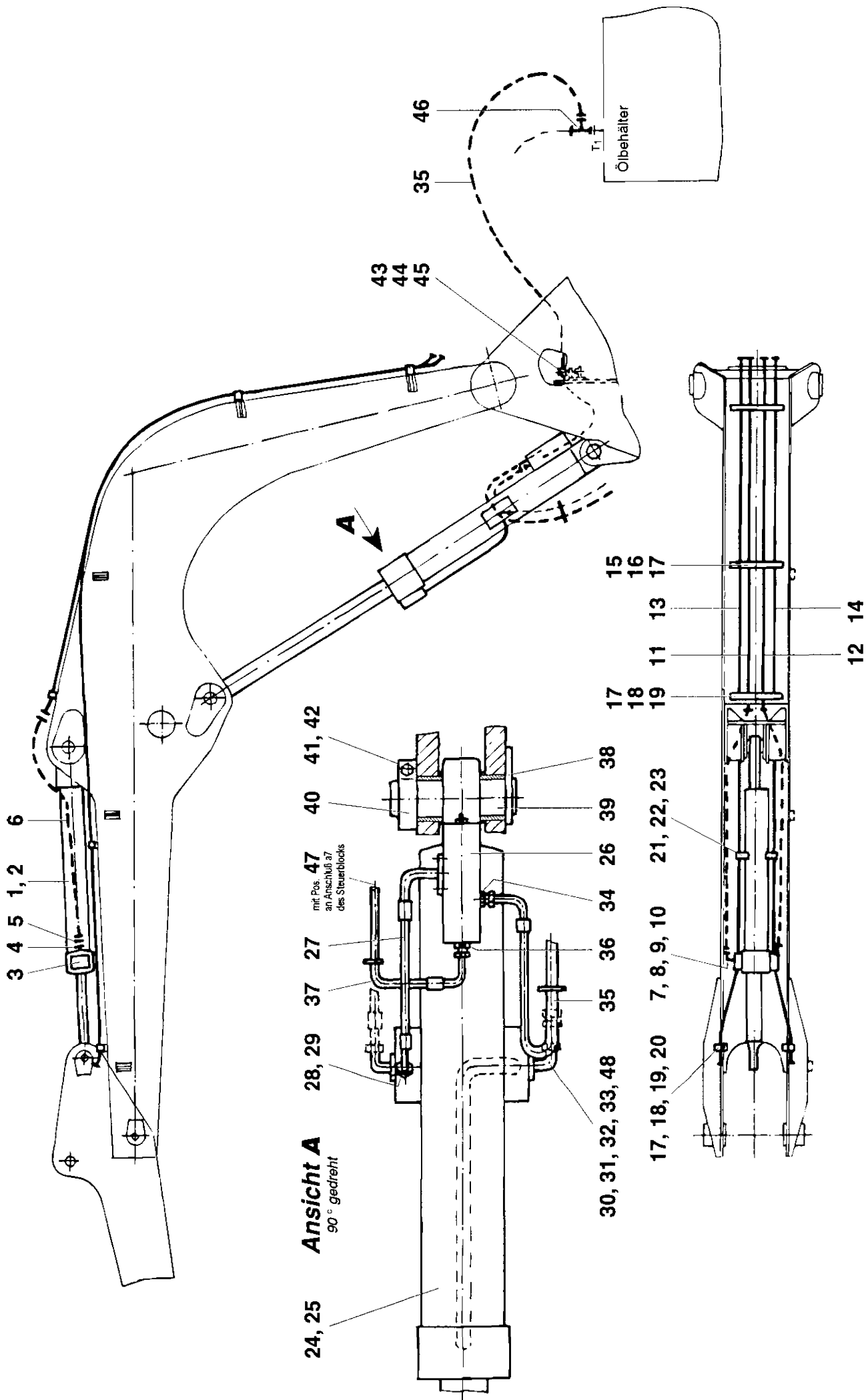


Fig. 5.2.5 ..... Blatt 1 von 1



**Fig. 5.2.5** ..... **Blatt 1 von 1**

**Auslegerhydraulik für Monoblockausleger  
MT4.0, MK4.0, MT4.7 mit Rohrbruchventil und  
Drosselrückschlagventil**

Pos.	Stck.	Ident-Nr.	Bezeichnung
1	1	10 000 509	Stielzylinder Z <sub>3</sub> , best. aus:
--	1	12 357 418 2	.Hydraulikzylinder ..... Einzelteile siehe Fig. 5.2.4
2	4	10 000 475	Gummischeibe
3	1	10 831 254	Drosselrückschlagventil, best. aus:
--	1	10 000 472	.Drosselrückschlagventil
4	1	10 000 472	Kombinationsverschraubung
5	1	12 467 160	Reduzierung
6	2	12 467 168	Rohrleitung für MT4.0
6	2	12 467 168	Rohrleitung für MK4.0
6	2	10 000 342	Rohrleitung für MT4.7
7	1	10 290 488 8	Winkelflanschstützen
8	2	10 000 342	SAE-Flanschhälfte
9	4	10 150 318 2	Zylinderschraube M10x35, DIN 912-8.8-A3L
10	1	12 467 284	O-Ring
11	1	12 467 037	Rohrleitung, rechts für MT4.0
11	1	12 467 025	Rohrleitung, rechts für MK4.0
11	1	12 467 025	Rohrleitung, rechts für MT4.7
12	1	12 467 286	Rohrleitung, links für MT4.0
12	1	12 467 039	Rohrleitung, links für MK4.0
12	1	12 467 027	Rohrleitung, links für MT4.7
13	1	12 467 280	Rohrleitung, rechts für MT4.0
13	1	12 467 033	Rohrleitung, rechts für MK4.0
13	1	12 467 029	Rohrleitung, rechts für MT4.7
14	1	12 467 282	Rohrleitung, links für MT4.0
14	1	12 467 035	Rohrleitung, links für MK4.0
14	1	12 467 031	Rohrleitung, links für MT4.7
15	3	12 467 288	Sonderschelle
16	3	12 357 384 8	Deckplatte
17	17	10 400 129 7	Sechskantschraube M10x60, ISO 4017-8.8-A3L
18	4	10 400 123 1	Schellenkörper
19	4	10 000 015 4	Deckplatte
20	4	10 400 126 4	Befestigungsmutter
21	2	10 400 127 2	Schellenkörper
22	2	10 831 579	Deckplatte
23	4	12 357 418 2	Sechskantschraube M6x40, ISO 4017-8.8-A3L
24	1	10 000 195	Auslegerzylinder, best. aus:
--	1	12 467 167	.Hydraulikzylinder ..... Einzelteile siehe Fig. 5.2.1.1
25	4	10 000 195	Gummischeibe
26	1	12 467 167	Rohrbruchventil, best. aus:
--	1	10 391 063 5	.Rohrbruchventil
27	1	10 290 823 1	Schlauchleitung
28	1	10 391 063 5	Kombinationsverschraubung
29	1	10 290 823 1	Einschraubverschraubung

Pos.	Stck.	Ident-Nr.	Bezeichnung
30	2	10 000 342	Winkelflanschstützen
31	6	10 290 488 8	SAE-Flanschhälfte
32	6	10 150 318 2	Zylinderschraube M10x35, DIN 912-8.8-A3L
33	2	10 000 178	O-Ring
34	1	12 467 166	Einschraubverschraubung
35	1	10 000 321	Schlauchleitung
36	1	12 465 750	Einschraubverschraubung
37	2	12 467 169	Schlauchleitung
38	1	12 467 170	Buchse
39	1	13 740 031 7	Achse, geschw.
40	1	10 000 367	Klemming
41	1	10 400 127 2	Sechskantschraube M16x90, ISO 4014-8.8-A3L
42	1	10 400 127 2	Sechskantmutter M16, ISO 4032-8-A3L
43	2	10 000 367	Schelle
44	2	10 391 141 0	Deckplatte
45	4	10 391 092 4	Sechskantschraube M6x40, ISO 4017-8.8-A3L
46	1	10 391 092 4	Kombinationsverschraubung
47	1	10 391 092 4	Kombinationsverschraubung
48	6	10 391 092 4	Sechskantschraube M10x35, ISO 4017-8.8-A3L

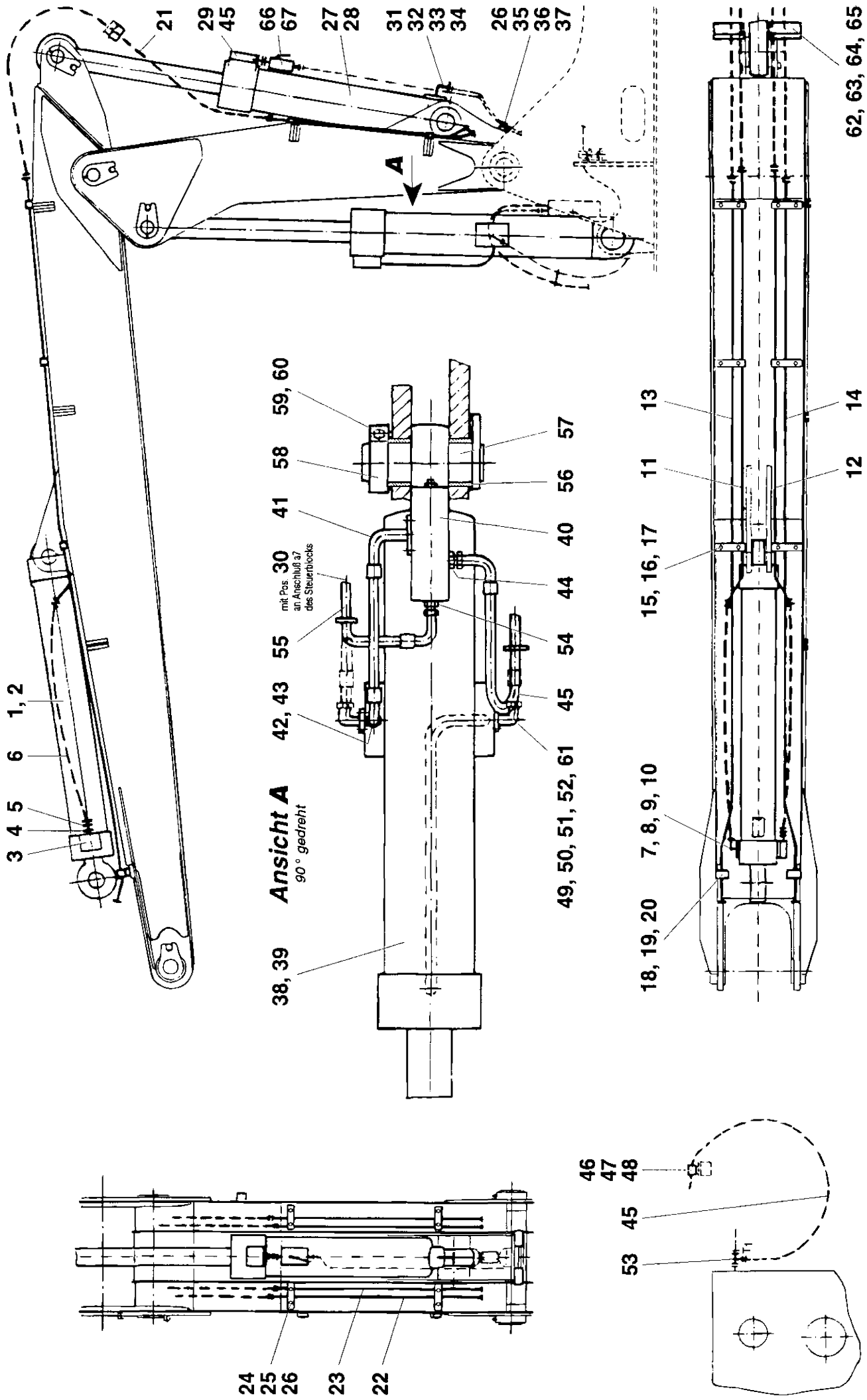


Fig. 5.3.4 ..... Blatt 1 von 1



**Fig. 5.3.4** ..... **Blatt 1 von 1**  
**Auslegerhydraulik für Verstellausleger V4.6**  
**mit Rohrbruchventil und Drosselrückschlagventil**

Pos. Stck.	Ident-Nr.	Bezeichnung
1	10 000 509	Stielzylinder Z <sub>1</sub> , best. aus:
--	12 357 418 2	.Hydraulizylinder ..... Einzelteile siehe Fig.5.2.4
3	10 000 475	Gummischeibe
--	10 831 576	Drosselrückschlagventil, best. aus:
4	10 000 472	.Drosselrückschlagventil
5	10 000 472	Kombinationsverschraubung
6	12 466 417	Reduzierung
7	10 000 342	Schlauchleitung
8	10 290 488 8	Winkelflanschstützen
9	10 150 318 2	SAE-Flanschhälfte
10	12 467 631	Zylinderschraube M10x35, DIN 912-8.8-A3L
11	12 467 632	O-Ring
12	12 467 633	Rohrleitung, rechts
13	12 467 633	Rohrleitung, links
14	12 467 634	Rohrleitung, rechts
15	12 467 147	Rohrleitung, links
16	12 467 148	Sonderschelle
17	10 400 129 7	Deckplatte
18	10 400 123 1	Sechskantschraube M10x60, ISO 4017-8.8-A3L
19	10 000 015 4	Schellenkörper
20	12 467 144	Deckplatte
21	12 467 135	Befestigungsmutter
22	12 467 137	Schlauchleitung
23	12 467 147	Rohrleitung
24	12 467 147	Rohrleitung
25	12 467 148	Sonderschelle
26	10 000 510	Deckplatte
27	12 467 155	Sechskantschraube M10x60, ISO 4017-8.8-A3L
--	10 000 475	Nackenzylinder Z <sub>1</sub> , best. aus:
28	10 391 092 4	.Hydraulizylinder ..... Einzelteile siehe Fig.5.1.1.2
29	10 000 361	Gummischeibe
--	10 000 475	Drosselrückschlagventil, best. aus:
30	10 000 361	.Drosselrückschlagventil
31	10 000 361	Kombinationsverschraubung
32	10 290 488 8	Winkelflanschstützen
33	10 150 318 2	SAE-Flanschhälfte
34	10 400 578 2	Zylinderschraube M10x35, DIN 912-8.8-A3L
35	10 400 123 1	O-Ring
36	10 000 015 4	Schellenkörper
37	10 000 015 4	Deckplatte
38	10 831 580	Befestigungsmutter
--		Auslegerzylinder Z <sub>3</sub> , best. aus:
		.Hydraulizylinder ..... Einzelteile siehe Fig. 5. 1. 1. 1

Pos. Stck.	Ident-Nr.	Bezeichnung
39	12 467 155	Gummischeibe
40	10 000 195	Rohrbruchventil, best. aus:
--	12 467 167	.Rohrbruchventil
41	10 391 063 5	Schlauchleitung
42	10 290 823 1	Kombinationsverschraubung
43	10 000 178	Einschraubverschraubung
44	12 467 166	Schlauchleitung
45	10 000 367	Schelle
46	10 400 127 2	Deckplatte
47	10 000 342	Sechskantschraube M6x40, ISO 4017-8.8-A3L
48	10 290 488 8	Winkelflanschstützen
49	10 150 318 2	SAE-Flanschhälfte
50	10 391 141 0	Zylinderschraube M10x35, DIN 912-8.8-A3L
51	10 000 321	O-Ring
52	12 465 750	Kombinationsverschraubung
53	12 467 157	Einschraubverschraubung
54	12 467 157	Schlauchleitung
55	12 467 465	Buchse
56	13 740 032 4	Achse, geschw.
57	12 467 157	Klemmring
58	10 000 321	Sechskantschraube M16x100, ISO 4014-8.8-A3L
59	12 467 157	Sechskantmutter M16, ISO 4032-8-A3L
60	12 467 157	Sechskantschraube M10x35, ISO 4017-8.8-A3L
61	12 467 148	Deckplatte
62	12 467 150	Sonderschelle
63	12 467 134	Unterplatte
64	10 290 810 2	Sechskantschraube M10x60, ISO 4017-8.8-A3L
65	10 831 576	2/2 -Wege-Kugelhahn
66		Kombinationsverschraubung
67		

## Nach dem Druck eingetretene Änderungen

Figur	Pos.	Stck.	Ident-Nr. Alt Ident-Nr. Neu	Bezeichnung Alt Bezeichnung Neu	Bemerkung
Fig.1.2	6	4 2	10 831 056 12 465 190	. Buchse	ab 01/95 gültig
Fig.1.2	8	2	10 000 102	Zylinder	<i>Einzelteile siehe Fig.1.3.1</i>
Fig.1.8	nach Pos.12	1	10 290 682 4	Drehdurchführung	für alle Maschinen gültig
Fig.1.8	nach Pos.12	1	10 000 227	Drehdurchführung	bei Kriechgangschaltung
Fig.1.9	nach Pos.2	1	10 000 516	Verteilergetriebe	bei Kriechgangschaltung
Fig.1.9	nach Pos.6	1	14 001 015	. Fahrbremsventil	für alle Maschinen gültig
Fig.1.10	1	1	10 400 443 5 10 000 574	Planetenlenkachse	gültig ab Masch.Nr.5062
Fig.1.10	1	1	10 000 514	Planetenlenkachse	bei Kriechgangschaltung
Fig.1.10	30	4	10 400 169 0	Schelle	für alle Maschinen gültig
Fig.1.10	31	4	10 400 170 5	Deckplatte	für alle Maschinen gültig
Fig.1.11	1	1	10 000 515	Planetenstarrachse mit Sperrdifferential	bei Kriechgangschaltung
Fig.1.14	14	2	--	Sks. M5x30, ISO 4017-8.8-A3L Sks. M6x30, ISO 4017-8.8-A3L	für alle Maschinen gültig
Fig.1.14	nach Pos.26	1	10 400 631 6	Verschleißteilsatz	für alle Maschinen gültig
Fig.2.2	nach Pos.3	1	14 001 016	Druckbegrenzungsventil	für alle Maschinen gültig
Fig.2.4	nach Pos.47	4	--	Senkschraube M4x16, DIN 964-4.8-A3L	Befestigung von Pos.7, 8 u. 9
Fig.2.4	nach Pos.47	4	--	Zylinderschraube M4x16, DIN 84-4.8-A3L	Befestigung von Pos. 10 u. 11
Fig.3.1	nach Pos.48	1	10 000 541	Ölablaßventil	für alle Maschinen gültig
Fig.3.1.2	1	1	12 355 059 3	Verstelldoppelpumpe	<i>Einzelteile siehe Fig.3.1.2.1</i>
Fig.3.3.3	15	1	12 465 855	Bügel	für alle Maschinen gültig
Fig.4.2	44	2	12 355 428 3 12 350 820 4	Rohrleitung	gültig ab Masch.Nr.5162
Fig.4.4	16	2	10 270 103 3 10 000 554	Runddüse	gültig ab Masch.Nr.5162
Fig.4.4	37	alt 1 neu 2	12 350 820 4	Heizungsschlauch	gültig ab Masch.Nr.5162
Fig.4.4	38	alt 2 neu 4	10 681 047 7	Schlauchschelle	gültig ab Masch.Nr.5162
Fig.4.9	2	1	12 350 730 8 12 465 758	Bügel	gültig ab Masch.Nr.5162
Fig.4.9	5	4 2	--	Sechskantschraube M8x12.... Scheibe 8,4; DIN 125-200HV-A3L	gültig ab Masch.Nr.5162
Fig.4.9	10	2 1	10 290 915 2 10 380 413 5	Schlauchschelle	gültig ab Masch.Nr.5162
Fig.4.9	12	2	10 290 915 2 10 380 413 5	Schlauchschelle	gültig ab Masch.Nr.5162
Fig.4.9	15	2	10 290 915 2 10 380 413 5	Schlauchschelle	gültig ab Masch.Nr.5162

## Nach dem Druck eingetretene Änderungen

Figur	Pos.	Stck.	Ident-Nr. Alt Ident-Nr. Neu	Bezeichnung Alt Bezeichnung Neu	Bemerkung
Fig.4.9	17	2	10 290 915 2 10 380 413 5	Schlauchschelle	gültig ab Masch.Nr.5162
Fig.4.9	19	1	10 290 915 2 10 380 413 5	Schlauchschelle	gültig ab Masch.Nr.5162
Fig.4.9	20	2	10 290 915 2 10 380 413 5	Schlauchschelle	gültig ab Masch.Nr.5162
Fig.5.1.1	nach Pos.1	1	10 831 578 10 000 509	. Hydraulikzylinder	gültig ab Masch.Nr.5122
Fig.5.1.1	69	4		Sks. M10x60, ISO 4017-8.8-A3L Sks. M10x70, ISO 4017-8.8-A3L	gültig ab Masch.Nr.5062
Fig.5.1.2	nach Pos.1	1	10 831 578 10 000 509	. Hydraulikzylinder	gültig ab Masch.Nr.5122
Fig.5.1.2	neu	6		Sechskantschraube M10x35,ISO 4017-8.8-A3L	bildl. Darstellg. siehe Fig.5.3.1,Pos.90
Fig.5.1.2	neu	1	12 466 450	Deckplatte	bildl. Darstellg. siehe Fig.5.3.1,Pos.91
Fig.5.1.2	neu	1	12 467 146	Sonderschelle	bildl. Darstellg. siehe Fig.5.3.1,Pos.92
Fig.5.1.2	neu	1	12 467 149	Unterplatte	bildl. Darstellg. siehe Fig.5.3.1,Pos.93
Fig.5.1.2	neu	4	--	Sechskantschraube M10x70, ISO 4017-8.8-A3L	bildl. Darstellg. siehe Fig.5.3.1,Pos.94
Fig.5.1.2	neu	1	12 467 148	Deckplatte	bildl. Darstellg. siehe Fig.5.3.1,Pos.95
Fig.5.1.2	neu	1	12 467 150	Sonderschelle	bildl. Darstellg. siehe Fig.5.3.1,Pos.96
Fig.5.1.2	neu	1	12 467 137	Unterplatte	bildl. Darstellg. siehe Fig.5.3.1,Pos.97
Fig.5.2.1	nach Pos.1	1	10 831 578 10 000 509	. Hydraulikzylinder	gültig ab Masch.Nr.5122
Fig.5.2.2	nach Pos.1	1	10 831 578 10 000 509	. Hydraulikzylinder	gültig ab Masch.Nr.5122
Fig.5.2.4				In der Überschrift muß es richtig heißen: <b>Ersatzteile zum Arbeits- zylinder Z<sub>2</sub> Stielzylinder, Ident- Nr. 10 000 509</b>	gültig ab Masch.Nr.5122
Fig.5.3.1	94	4	--	Sks. M10x60, ISO 4017-8.8-A3L Sks. M10x70, ISO 4017-8.8-A3L	gültig ab Masch.Nr.5062
Fig.5.3.2	69	4	--	Sks. M10x60, ISO 4017-8.8-A3L Sks. M10x70, ISO 4017-8.8-A3L	gültig ab Masch.Nr.5062