

Weitere Änderungen und

Ergänzungen zur

Ersatzteilliste M1000

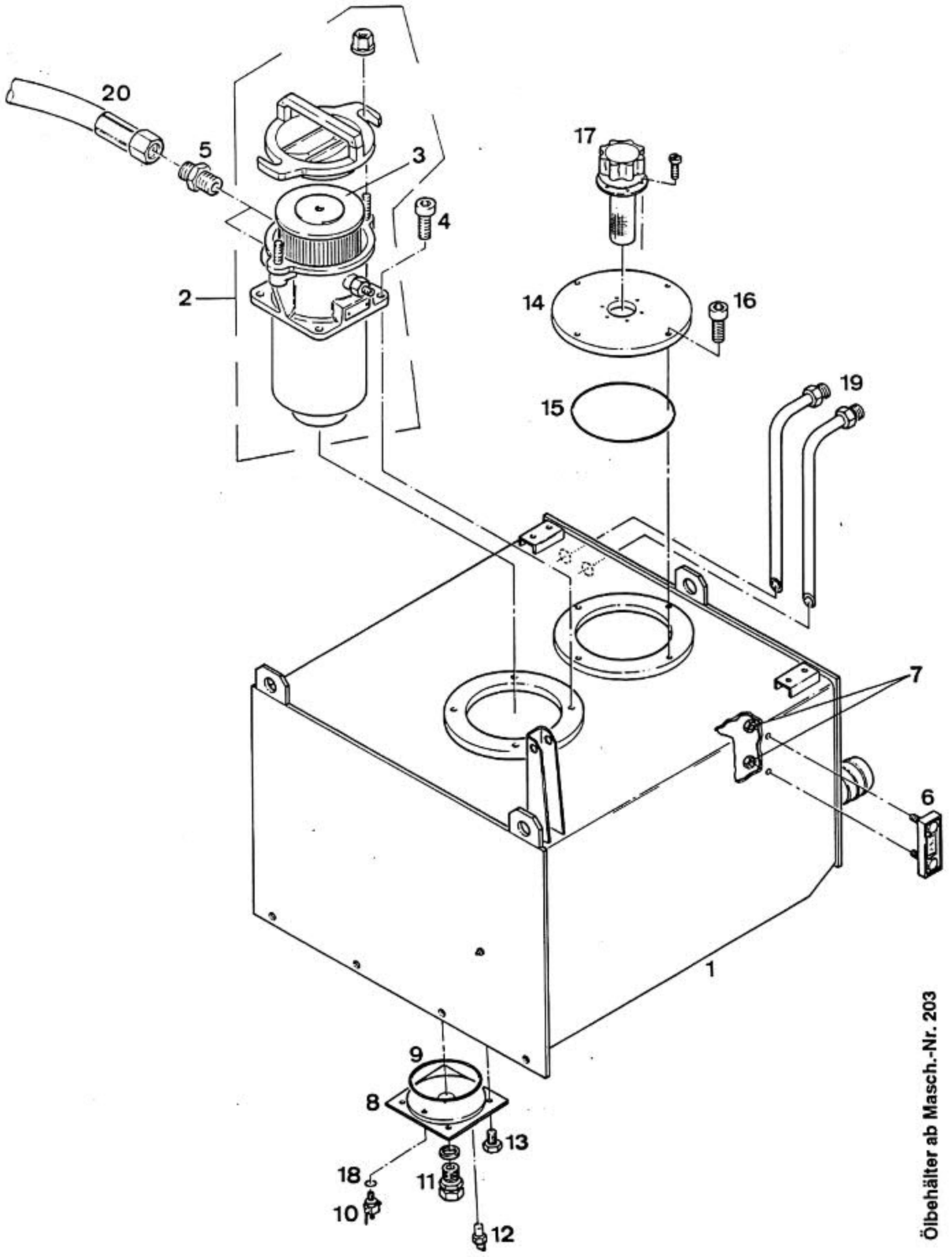


Fig. 3.2 Ölbehälter ab Masch.-Nr. 203



Fig. 3.2 Ölbehälter
ab Masch.-Nr. 203

Pos.	Sick. Qty.	Ident-Nr. Ident-No.	Bezeichnung	Description	Designation
1	1	5115 62922 5	Ölbehälter, geschweißt		
2	1	10 831 204	Rücklauffilter		
3	1	10 401 607 8	.Ersatzelement		
4	4	10 370 797 0	Zylinderschraube M10x20 DIN 912-12.9		
5	2	5115 62927 7	Einschraubstutzen		
6	1	5115 62926 6	Ölstandsanzeige		
7	2	5115 64098 5	Sechskantmutter M10 DIN 6924-8-A3L		
8	1	12 464 010 2	Deckel		
9	1	9220 00488 2	Rundring		
10	1	5115 62928 2	Ablafßhahn		
11	1	10 000 031 4	Ventilschraube		
12	1	10 790 169 6	Temperaturgeber		
13	4	5115 64100 4	Sechskantschraube M8x12 DIN 933-8.8-A3L		
14	1	12 464 017 6	Deckel		
15	1	10 000 034 7	Rundring		
16	4	10 375 541 4	Zylinderschraube M10x25 DIN 912-8.8-A3L		
17	1	5115 62932 1	Belüftungsfiler		
18	1	5115 64104 5	Dichtring		
19	2	5115 62934 6	Saugleitung		
20	2	5115 62935 4	Rücklaufleitung		

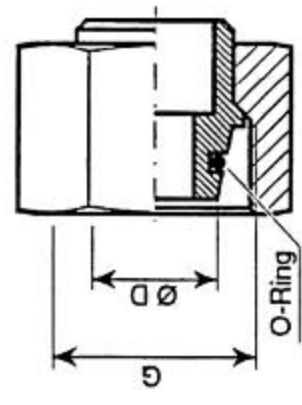
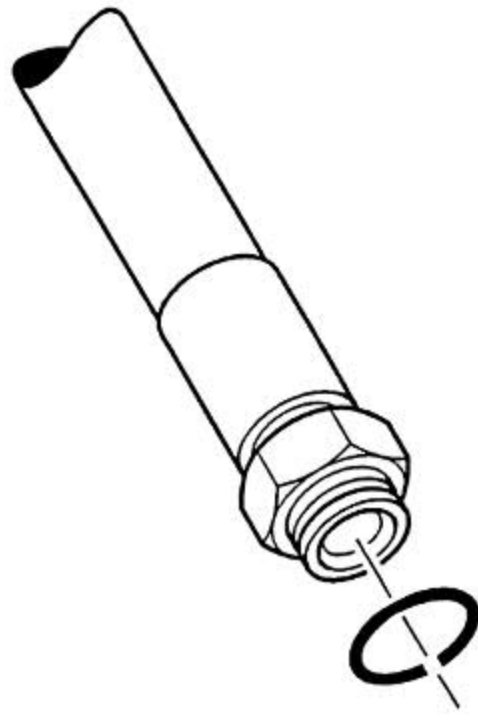


Fig. 9.1 O-Ringe für Rohr- und Schlauchleitungen mit DKO-Verschraubungen



Fig. 9.1 O-Ringe für Rohr- und Schlauchleitungen mit DKO-Verschraubungen

DKOL (leicht)

Rohr Ø D	Gewinde G	O-Ring NBR 90 Shore Verschraubungen	Ident-Nr. Ident-No.	Bezeichnung	Description	Designation
8	M 14x1,5	6 x 1,5	14 000 102	Dichtung - Sortiment mit je 3 Stück		
10	M 16x1,5	7,5 x 1,5				
12	M 18x1,5	9 x 1,5				
15	M 22x1,5	12 x 2				
18	M 26x1,5	15 x 2				
22	M 30x2	20 x 2				
28	M 36x2	26 x 2				
35	M 45x2	32 x 2,5				
40	M 52x2	38 x 2,5				

DKOS (schwer)

Rohr Ø D	Gewinde G	O-Ring NBR 90 Shore Verschraubungen	Ident-Nr. Ident-No.	Bezeichnung	Description	Designation
8	M 16x1,5	6 x 1,5	14 000 103	Dichtung - Sortiment mit je 3 Stück		
10	M 18x1,5	7,5 x 1,5				
12	M 20x1,5	9 x 1,5				
14	M 22x1,5	10 x 2				
16	M 24x1,5	12 x 2				
20	M 30x2	16,3 x 2,4				
25	M 36x2	20,3 x 2,4				
30	M 42x2	25,3 x 2,4				
38	M 52x2	32 x 2,5				

Rohr Ø D	Gewinde G	O-Ring NBR 90 Shore Rohranschlüsse	Ident-Nr. Ident-No.	Bezeichnung	Description	Designation
8	M 16x1,5	6 x 1,5	14 000 104	Dichtung - Sortiment mit je 3 Stück		
10	M 18x1,5	8 x 1,5				
12	M 20x1,5	10 x 1,5				
14	M 22x1,5	12 x 2				
16	M 24x1,5	13 x 2				
20	M 30x2	17,5 x 2,5				
25	M 36x2	22 x 2,5				
30	M 42x2	27 x 2,5				
38	M 52x2	33 x 2,5				

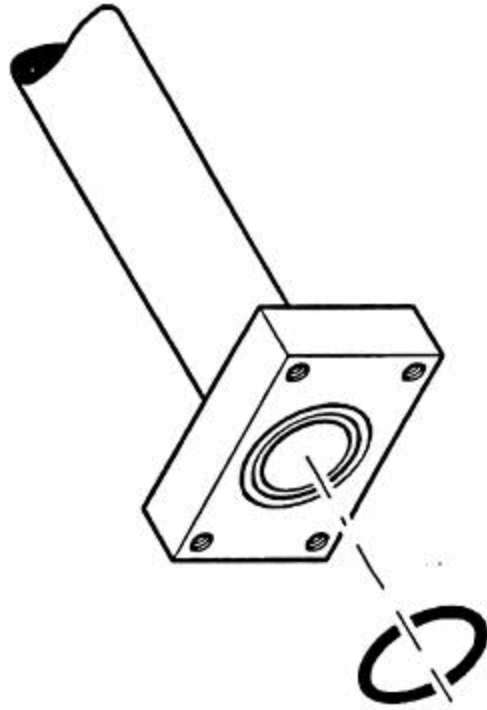
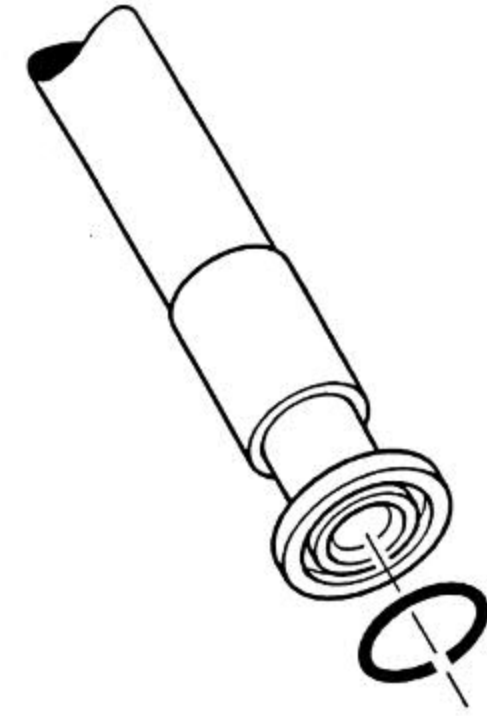


Fig. 9.2 O-Ringe für Rohr- und Schlauchleitungen mit Flanschverbindungen