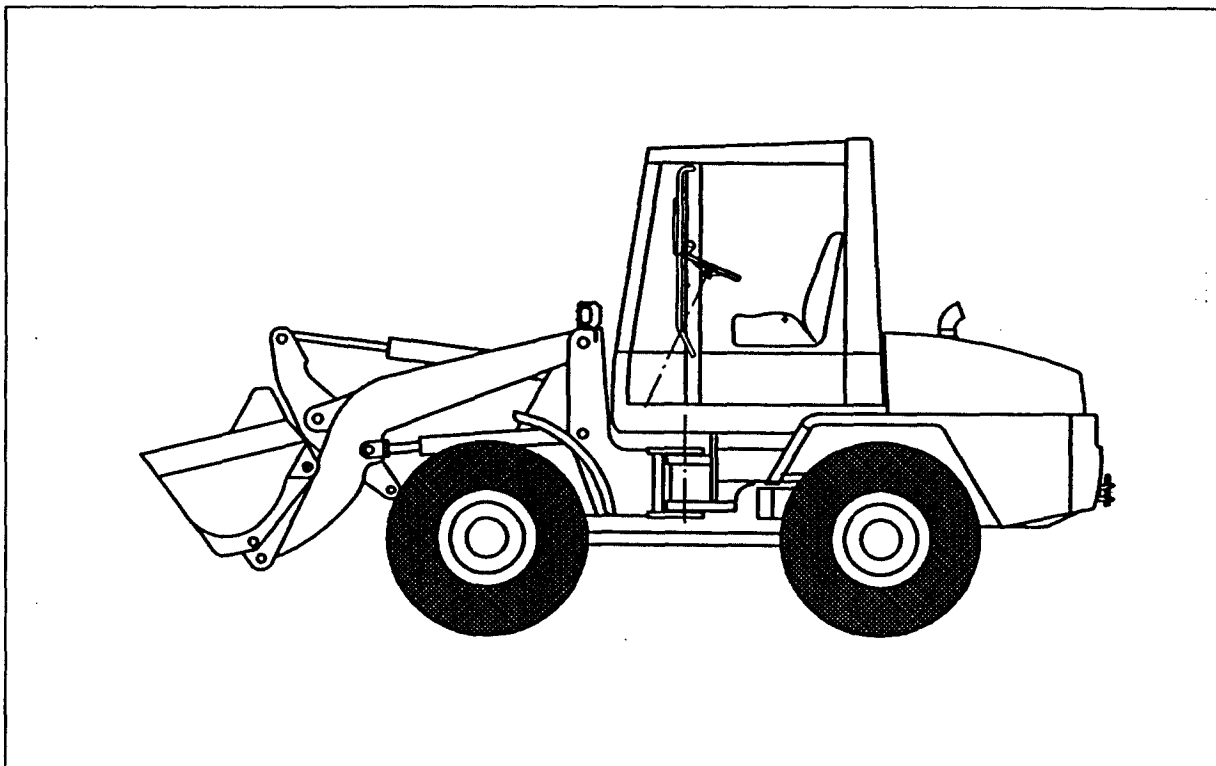


# WL 480

**HYDREMA**  
weimar

ERSATZTEILLISTE

**HYDREMA**



AUSGABE 1999

***Verehrter Kunde,***

die vorliegende Ersatzteilliste enthält alle Angaben, die für die Ersatzteilbestellung erforderlich sind. Nur Original - **weimar** - Ersatzteile gewährleisten Qualität, Sicherheit und Austauschbarkeit.

Bei der Bestellung von Ersatzteilen für Dieselmotor wenden Sie sich bitte an eine unserer Service-Stellen.

Um Ihr weimar - Gerät in einwandfreiem Zustand zu halten, steht Ihnen unser Kundendienst für weitere Auskünfte gerne zur Verfügung.

Wir wünschen Ihnen problemloses und störungsfreies Arbeiten.

***Die Geschäftsleitung*****Weimar-Werk Baumaschinen GmbH**

Postfach 25 64 · D - 99406 Weimar

Telefon 0 36 43 / 46 14 00

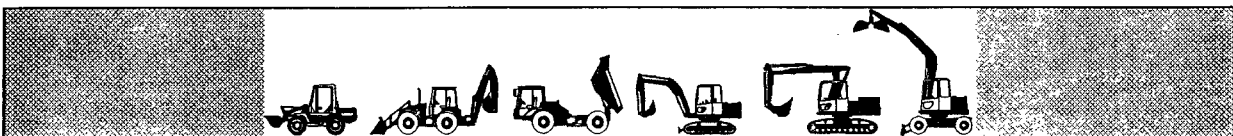
Telefax 0 36 43 / 46 14 02

*Copyright ©*

***Weimar-Werk Baumaschinen GmbH***

**Stand: September 1999**

*Bestell-Nr. 10 001 777*



## ERSATZTEILDIENST

Die Ersatzteilbestellungen sind gemäß dem vorliegenden Ersatzteilkatalog an die zuständigen Regionalvertretungen bzw. schriftlich an

**Weimar-Werk Baumaschinen GmbH**  
Postfach 25 64  
D-99406 Weimar



oder fernmündlich unter

Telefon: 0 36 43 /46 14 00  
Telefax: 0 36 43 /46 14 02



zu richten.

## ERSATZTEILBESTELLUNG

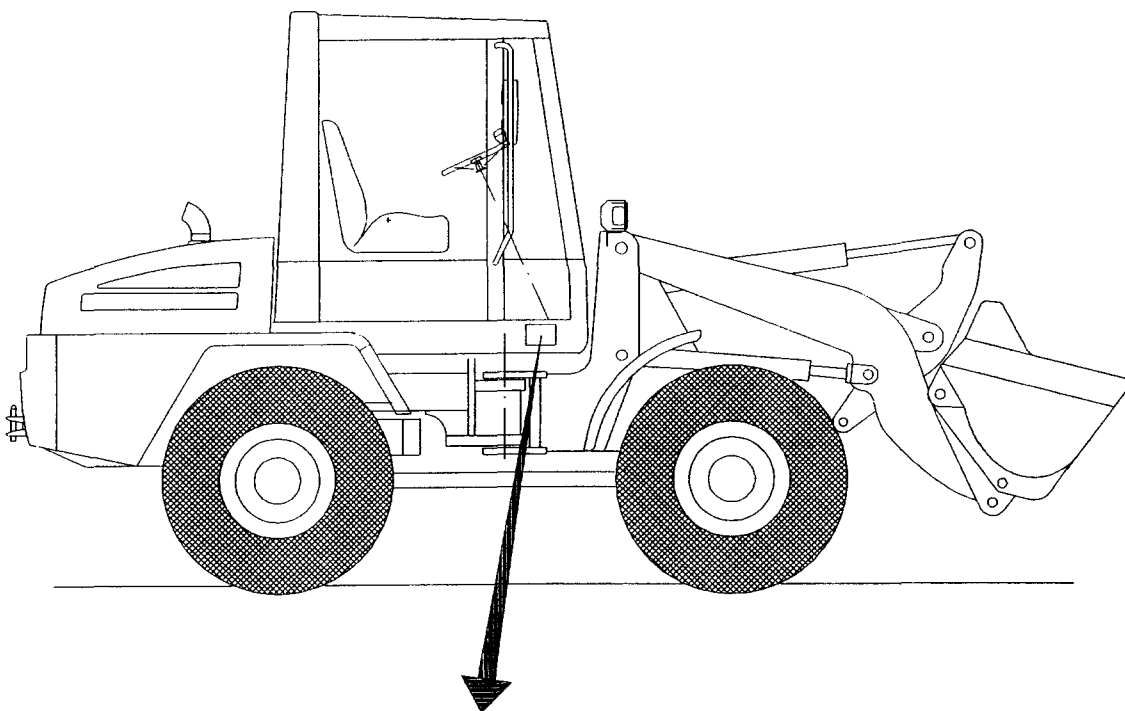
Für die Ersatzteilbestellung sind folgende Angaben erforderlich:

- ‡ Typenbezeichnung
- ‡ Maschinen-Nummer (Fahrzeug-Identifizierungs-Nr.)
- ‡ Bestellnummer (Ident-Nr.) gemäß Ersatzteilliste
- ‡ Gewünschte Stückzahl
- ‡ Gewünschte Versandart (Post, Bahn)
- ‡ Genaue Versandanschrift (Postamt, Bahnstation)
- ‡ Zuständige Bankverbindung

Beanstandungen von Ersatzteillieferungen sind innerhalb von acht Tagen nach Empfang der Lieferung zu melden. Dazu sind die Kontrollkarte beizulegen sowie die Nummer der Versandanweisung anzugeben. Spätere Reklamationen können nicht berücksichtigt werden.

## ANGABEN ZUM ERZEUGNISKENNSCHILD

Das Erzeugniskenntnischild Ihres Radladers ist auf der rechten Seite der Plattform zu finden.



<b>HYDREMA</b>		Weimar-Werk Baumaschinen GmbH D-99406 Weimar PSF2564	
<b>weimar</b>			
Typ type	WL480	Ausführung variation	<input type="text"/>
Gewicht weight max	5600 Kg	Baujahr year of production	<input type="text"/>
Achslasten axle load	vorn front max	4100 Kg	<input type="text"/>
	hinten rear max	3100 Kg	
Motorleistung engine power	45	KW ISO9249	<b>CE</b>
Fahrz.-Identifiz.-Nr. serial number	<input type="text"/>		
Made in Germany			

HINWEISE ZUM TEXTTEIL DER BAUGRUPPEN

Pos.	Stck	Ident-Nr.	Bezeichnung
------	------	-----------	-------------

Zwei Gedankenstriche ( - - ) in der Positionsspalte bedeuten, daß das Ersatzteil in dieser Baugruppe nicht bildlich dargestellt ist.

2	10 290 709 5	Abstützylinder
1	10 400 631 6	. Verschleißteilsatz
1	10 000 114	. O-Ring
2	10 391 076 4	Einschraubverschraubung, gerade

Einzelteile siehe Fig. ... bedeutet, daß dieses Ersatzteil in Fig. ... nochmals detailliert zerlegt dargestellt ist.

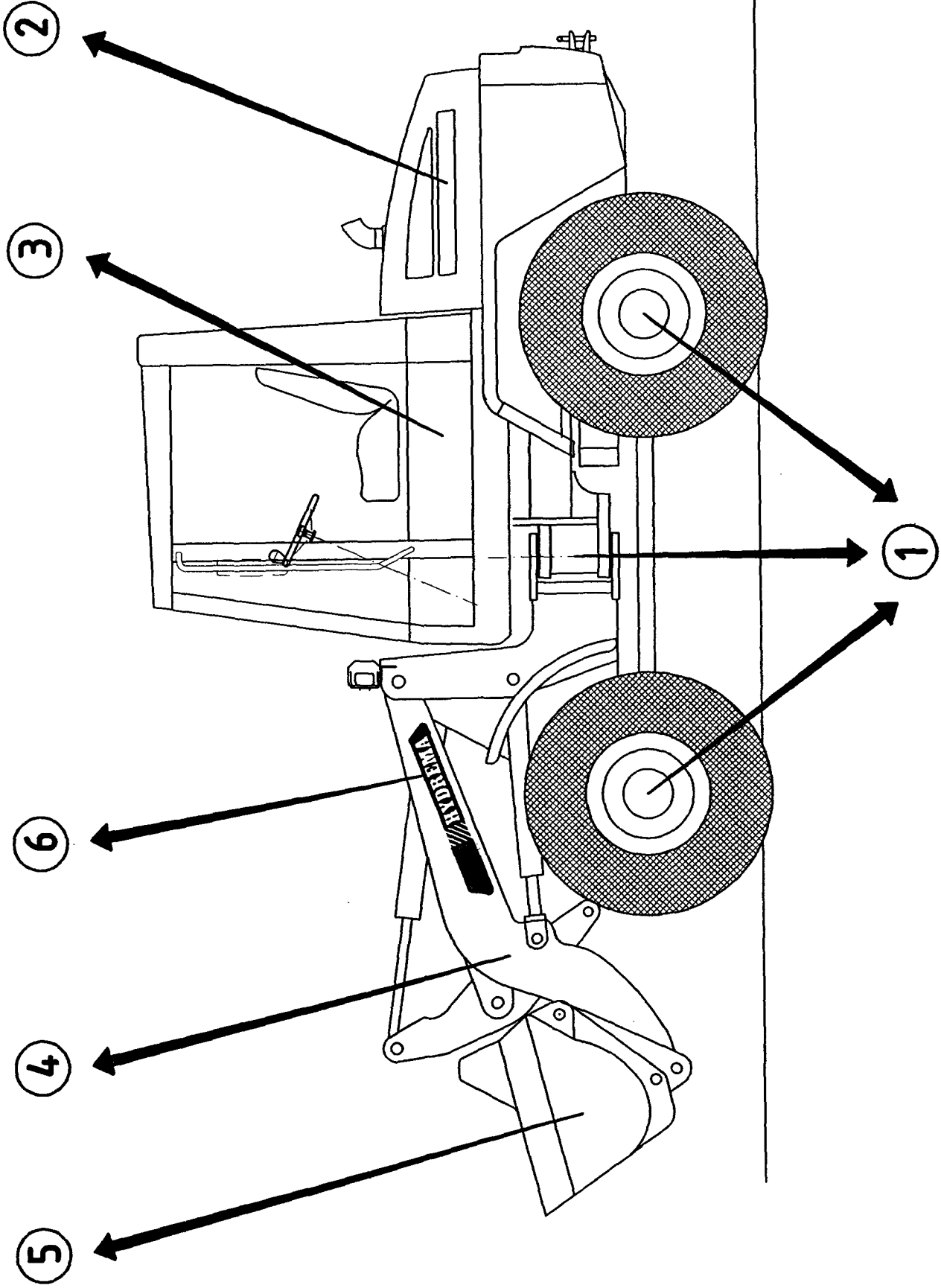
72	1		Pendelachsylinder (Einzelteile siehe Fig. ...)
74	1	12 007 407 0	

Positionen ohne Ident-Nr. werden vom Hersteller nicht bevorratet. Diese können unter Einhaltung der Angaben des Herstellers, z. B. Abmessungen, Festigkeit, Materialgüte, Oberflächenbeschaffenheit etc. vom Betreiber selbst beschafft und eingebaut werden.

11	4		Scheibe 12, DIN 69155-2-1 Scheibe 13, DIN 125-200HV-A3L Scheibe 13, DIN 125-200HV-A3L
12	1		
13	4		
14	4		
15	4		

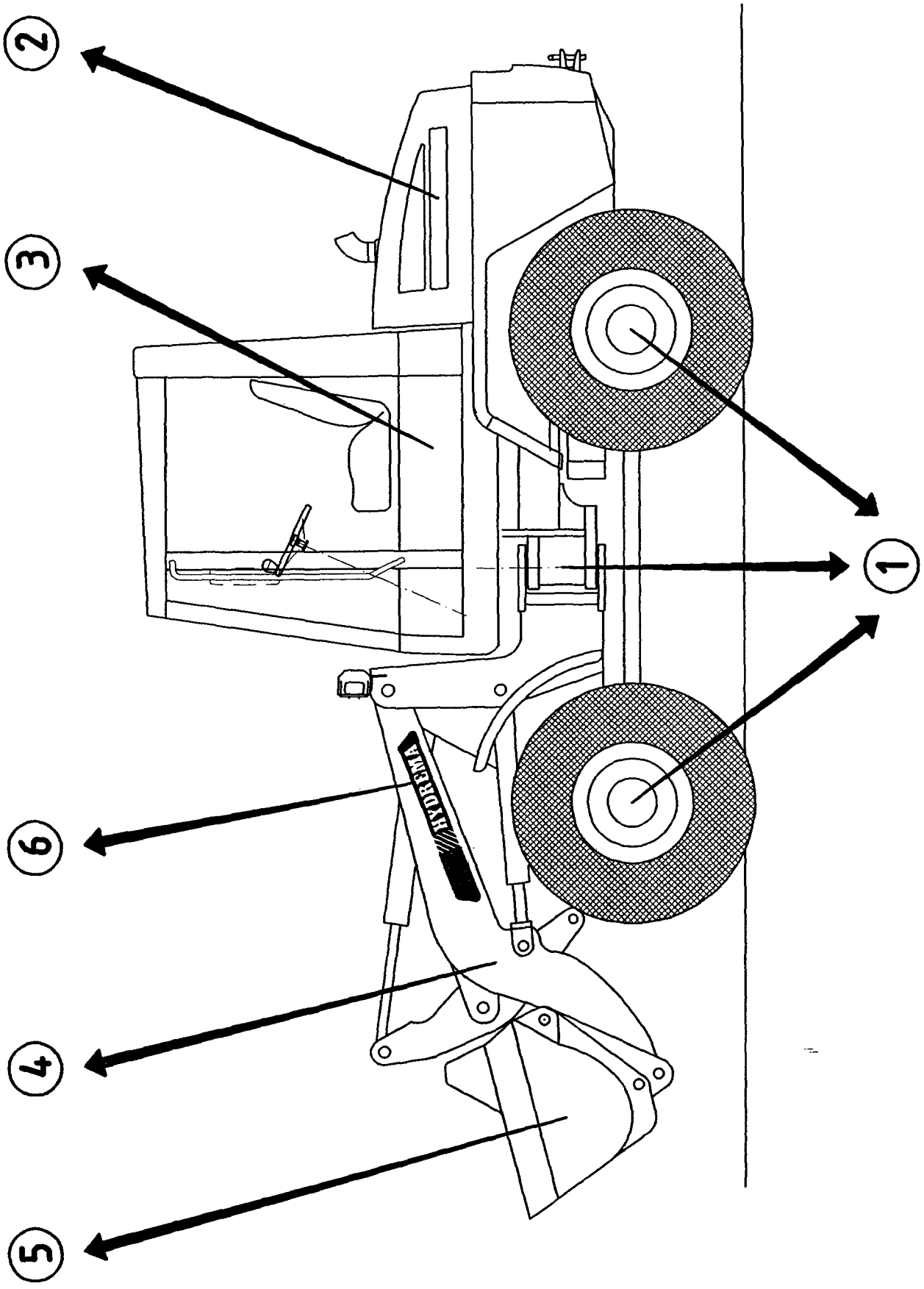
Ein oder mehrere Punkte vor der Bezeichnung eines Ersatzteiles bedeutet, daß dieses Ersatzteil Bestandteil eines vorher aufgeführten Ersatzteiles (bestehend aus) ist.

7	6		Sechskantschraube M12x35, ISO Sechskantmutter M12, ISO 4032- Verkleidung, bestehend aus: Bügel Sechskantschraube M16x50, ISO Sechskantmutter M16, ISO 4032
8	8		
9	1		
10	3	12 465 356	
11	3		



<b>WL 480</b>		Baugruppenübersicht .....		Blatt 1 von 2
Figur	Best. aus Blatt	Bezeichnung		
<b>FAHRWERK</b>				
1.1	1	Vorderrahmen		
1.2	1	Hinterahmen, Gegengewicht mit Abschleppkupplung, Aufsteige		
1.3	1	Knickgelenk		
1.4	1	Vorderachse		
1.4.1	1	Vorderachse 28.16 FR	- Zentralgehäuse	
1.4.2	1	Vorderachse 28.16 FR	- Kegelradgetriebe	
1.4.3	1	Vorderachse 28.16 FR	- Differential	
1.4.4	1	Vorderachse 28.16 FR	- Radnabe	
1.4.5	1	Vorderachse 28.16 FR	- Planetengetriebe	
1.4.6	1	Vorderachse 28.16 FR	- Bremszange	
1.5	1	Hinterachse		
1.5.1	1	Hinterachse 28.16+TB172	- Zentralgehäuse	
1.5.2	1	Hinterachse 28.16+TB172	- Kegelradgetriebe	
1.5.3	1	Hinterachse 28.16+TB172	- Differential	
1.5.4	1	Hinterachse 28.16+TB172	- Radnabe	
1.5.5	1	Hinterachse 28.16+TB172	- Planetengetriebe	
1.5.6	1	Hinterachse 28.16+TB172	- Getriebegehäuse	
1.5.7	1	Hinterachse 28.16+TB172	- Obere und untere Wellen	
1.6	1	Radsatz		

Figur	Best. aus Blatt	Bezeichnung	
<b>ANTRIEBSAGGREGAT</b>			
2.1	1	Antriebsaggregat	Stückliste
	1	Antriebsaggregat	Belegungsplan
2.2.1	1	Dieselmotor 704-30 T	Zylinderblock
2.2.2	1	Dieselmotor 704-30 T	Kurbelwelle, Kolben, Lager, Pleuel
2.2.3	1	Dieselmotor 704-30 T	Zylinderkopf
2.2.4	1	Dieselmotor 704-30 T	Kipphebelanlage
2.2.5	1	Dieselmotor 704-30 T	Steuergetriebe, Nockenwelle; Zahnradgetriebe
2.2.6	1	Dieselmotor 704-30 T	Ölpumpe, Ölfilter, Öldruckschalter
2.2.7	1	Dieselmotor 704-30 T	Schwungradgehäuse, Schwungrad
2.2.8	1	Dieselmotor 704-30 T	Lüfter
2.2.9	1	Dieselmotor 704-30 T	Ölwanne
2.2.10	1	Dieselmotor 704-30 T	Zylinderkopfdeckel
2.2.11	1	Dieselmotor 704-30 T	Glühkerze, Motorhebeösen
2.2.12	1	Dieselmotor 704-30 T	Einspritzanlage
2.2.13	1	Dieselmotor 704-30 T	Kraftstoff-Niederdruckanlage
2.2.14	1	Dieselmotor 704-30 T	Kraftstoff-Wasservorabscheider
2.2.15	1	Dieselmotor 704-30 T	Wasserpumpe, Thermostat, Temperaturschalter
2.2.16	1	Dieselmotor 704-30 T	Ansaugkrümmer, Auspuffkrümmer, Turbolader
2.2.17	1	Dieselmotor 704-30 T	Motorenlüftung
2.2.18	1	Dieselmotor 704-30 T	Dichtsatz-Zylinderkopfmontage
2.2.19	1	Dieselmotor 704-30 T	Dichtsatz-Zylinderblockmontage
2.2.20	1	Dieselmotor 704-30 T	Anlasser
2.2.21	1	Dieselmotor 704-30 T	Lichtmaschine
2.4	2	Abgasanlagen	
2.5	1	Reinluftanlage	
2.6	1	Kraftstoffbehälter	
2.7	1	Ölbehälter	
2.7.1	1	Einzelteile zum Rücklauf-Saugfilter	Ident-Nr. 10 003 306
2.8	1	Öl-Wasserkühler	
2.9	1	Motorhaube	
2.9.1	1	Lärmdämmset	
2.10	1	Trennwand	





<b>WL 480</b>		Baugruppenübersicht .....		Blatt 2 von 2
Figur	Best. aus Blatt	Bezeichnung		
<b>③</b> <b>BEDIENSTAND</b>				
3.1	1	Bedienstandrahmen		
3.2.1	1	Heizung		
3.3.1	1	Einspritzverstellung mit Handgas / ZV		
3.3.2	1	Einspritzverstellung ohne Handgas / ZV		
3.4	1	Betriebsbremse		
3.5	1	Feststellbremse		
3.6	1	Lenkung		
	1	Lenkung		
		Stückliste		
		Belegungsplan		
3.6.1	1	Einzelteile zum Lenkzylinder Ident-Nr. 10 001 064		
3.7	1	Steuerblock		
3.8	1	Elektroanlage		
3.8.1	1	Rückfahrscheinwerfer		
3.8.2	1	Arbeitscheinwerfer und Rundumleuchte		
3.9	1	Standardkabine		
3.9.1	1	Standardkabine Teil 1		
3.9.2	1	Standardkabine Teil 2		
3.9.3	1	Standardkabine Teil 3		
3.9.4	1	Standardkabine Teil 4		
3.10	1	Plastverkleidungsteile		
3.11	1	Standardsitz		
3.11.1	1	Einzelteile zum Fahrersitz Ident-Nr. 10 002 977		
3.12	1	Radio		

Figur	Best. aus Blatt	Bezeichnung	
<b>④</b> <b>HUBVORRICHTUNG</b>			
4.1	1	Hubarm, komplett	
4.2	1	Schnelwechselfvorrichtung, hydraulisch	
4.3	1	Hubarmhydraulik	
4.3.1	1	Einzelteile zum Kippzylinder Ident-Nr. 401 220	
4.3.2	1	Einzelteile zum Hubzylinder Ident-Nr. 414 320	
4.4	1	Hubanzeige	
4.5	1	Stabilisator	
4.5.1	1	Einzelteile zum Ventilblock, mont. Ident-Nr. 450040	
<b>⑤</b> <b>ARBEITSWERKZEUGE</b>			
5.1	1	Klappschaufel 0,7 m <sup>2</sup> und 0,85 m <sup>2</sup>	
5.1.1	1	Einzelteile zum Zylinder Ident-Nr. 10 001 814	
5.2	1	Ladeschaufel 0,8 m <sup>2</sup> , 0,9 m <sup>2</sup> und 1,2 m <sup>2</sup>	
<b>⑥</b> <b>SONSTIGES</b>			
6.1	1	Produktgrafik	