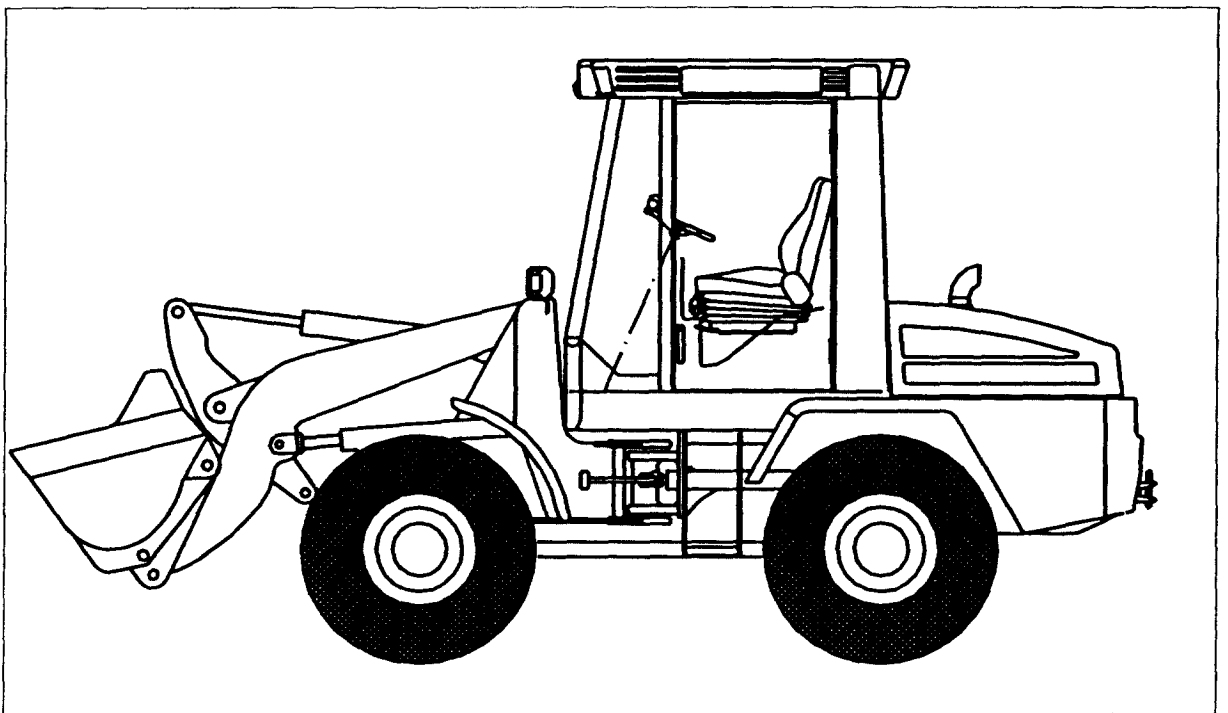


# WL 480B

---

ERSATZTEILLISTE



**HYDREMA**

AUSGABE 2001

## ***Verehrter Kunde,***

die vorliegende Ersatzteilliste enthält alle Angaben, die für die Ersatzteilbestellung erforderlich sind. Nur Original-**Hydrema**-Ersatzteile gewährleisten Qualität, Sicherheit und Austauschbarkeit.

Um Ihr Hydrema-Gerät in einwandfreiem Zustand zu halten, steht Ihnen unser Kundendienst für weitere Auskünfte gerne zur Verfügung.

Wir wünschen Ihnen problemloses und störungsfreies Arbeiten.

## ***Die Geschäftsleitung***

## **Hydrema Baumaschinen GmbH**

Postfach 25 64 · D - 99406 Weimar

Telefon 0 36 43 / 46 14 20

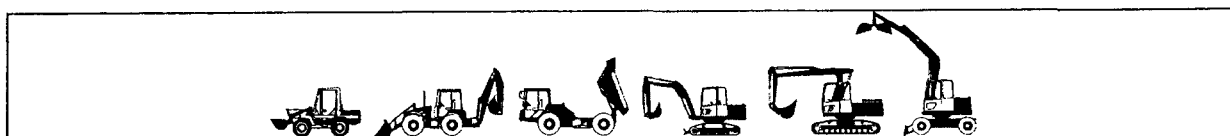
Telefax 0 36 43 / 46 14 02

*Copyright ©*

***Hydrema Baumaschinen GmbH***

**Stand: Oktober 2001**

*Bestell-Nr. 6002030*



**INDEX****WL480B**

Ident-Nr.	Seite	Ident-Nr.	Seite	Ident-Nr.	Seite	Ident-Nr.	Seite
100000041	2.6	10001130	4.3	10001350	4.2	10001800	2.4
100000058	2.6	10001137	2.1	10001357	4.2	10001808	2.4
100000105	1.5	10001138	1.5	10001357	5.1	10001814	5.1
100000105	2.1	10001138	2.1	10001358	4.2	10002044	3.2.1
100000314	2.7	10001143	2.9	10001363	3.3.1	10002157	1.1
100000878	3.1	10001143	3.1.1	10001380	2.1	10002507	2.1
100000894	3.1	10001145	2.7	10001382	2.1	10002587	1.1
100000900	2.9	10001161	3.4	10001383	1.5	10002588	1.1
100000933	3.1	10001163	3.4	10001390	2.1	10002693	5.1
10000105	1.2	10001164	3.4	10001431	3.2.1	10002715	2.5
10000109	5.1	10001165	3.4	10001443	2.1	10002763	2.7
10000114	1.5	10001166	3.4	10001450	6.1	10002977	3.1.1
10000123	3.6	10001176	5.1	10001451	6.1	10002987	3.1
10000166	2.7	10001183	3.4	10001460	6.3	10003013	3.1
10000182	4.2	10001185	3.4	10001461	6.3	10003022	3.1
10000197	2.8	10001186	3.3.1	10001463	6.3	10003023	3.1
10000197	3.7	10001186	3.3.2	10001466	6.5	10003031	3.1
10000201	3.3.2	10001195	2.6	10001468	3.2.2	10003036	3.2.1
10000229	1.2	10001200	3.1	10001484	2.6	10003036	3.2.2
10000230	1.2	10001203	3.10	10001485	2.9	10003037	3.1.1
10000298	3.5	10001206	3.7	10001490	3.5	10003047	3.1
10000301	2.1	10001206	4.5	10001508	3.6	10003053	3.1.1
10000306	2.4	10001208	1.6	10001542	3.2.1	10003062	3.1.1
10000306	2.9	10001209	1.6	10001542	3.2.2	10003064	3.1.1
10000306	3.2.1	10001210	1.6	10001558	2.5	10003065	3.1.1
10000306	3.2.2	10001211	1.6	10001559	2.1	10003066	3.1.1
10000306	3.3.1	10001215	3.1	10001571	2.1	10003067	3.1.1
10000306	3.3.2	10001234	3.7	10001571	4.2	10003070	3.1
10000306	3.4	10001235	3.7	10001595	4.3	10003070	6.6
10000306	3.6	10001236	4.2	10001595	4.4	10003074	3.1
10000306	6.2	10001236	4.3	10001609	2.6	10003075	7.1
10000388	2.1	10001237	4.3	10001638	3.1.1	10003076	3.1.1
10000389	2.1	10001238	3.3.2	10001650	3.1	10003077	3.1
10000396	3.1	10001240	4.3	10001650	3.10	10003078	3.1
10000473	2.1	10001243	7.1	10001659	1.4	10003143	3.1.1
10000497	6.4	10001248	2.1	10001660	1.5	10003144	3.1.1
10000530	3.6	10001248	2.7	10001664	1.5	10003178	6.6
10000530	3.7	10001248	2.8	10001693	2.1	10003286	3.7
10000541	2.1	10001252	3.6	10001708	2.1	10003306	2.7
10000554	3.1	10001253	3.6	10001709	1.5	10003307	2.7
10001005	6.3	10001254	2.8	10001729	2.1	10003348	3.4
10001011	6.3	10001254	3.6	10001730	2.1	10003362	3.4
10001031	3.2.2	10001270	4.3	10001735	3.4	10003364	3.4
10001042	6.1	10001271	4.3	10001741	2.7	10003365	6.3
10001043	6.3	10001274	1.6	10001750	2.8	10003373	2.7
10001049	6.3	10001275	1.6	10001761	2.10	10003377	6.3
10001051	1.3	10001280	1.6	10001764	6.3	10003392	3.6
10001052	1.3	10001289	5.1	10001765	6.3	10003425	3.1.1
10001053	4.1	10001289	5.2	10001766	6.3	10130085	1.6
10001064	3.6	10001293	3.1	10001778	7.1	101301108	2.8
10001071	4.1	10001333	2.1	10001781	6.3	101400801	3.2.1
10001110	3.1.1	10001346	3.3.1	10001782	6.3	101400801	3.2.2
10001111	3.6	10001349	4.2	10001783	6.3	101503182	2.1
10001115	3.6	10001349	5.1	10001786	3.5	101506136	3.1
10001122	2.6	10001350	3.3.1	10001793	1.2	101506136	6.6

**INDEX****WL480B**

Ident-Nr.	Seite	Ident-Nr.	Seite	Ident-Nr.	Seite	Ident-Nr.	Seite
101506144	3.1	103708102	3.6	103746413	4.3	103805378	3.6
101509428	3.2.1	103708143	2.1	103746944	1.1	103805788	4.3
10260389	5.1	103708143	2.6	103750194	4.5	103805788	6.1
102603892	1.3	103708143	2.7	103750588	2.1	103805915	2.4
102603892	1.5	103708143	2.9	103751291	2.1	103805915	2.9
102603892	3.6	103708143	3.11	103758667	2.7	103805915	3.1
102603892	4.1	103708143	3.6	103764753	6.1	103805915	3.3.1
102701507	2.5	103708143	4.5	103767852	2.1	103805915	3.3.2
102701515	2.6	103709015	2.1	103767852	2.8	103805915	3.4
102701564	2.8	103709136	5.1	103768492	1.5	103805915	6.3
102701564	3.1	103709265	1.2	103774232	2.1	103808620	3.6
102701990	2.2.13	103709265	3.6	103775932	1.5	103810133	3.4
102904888	2.1	103709273	1.3	103776162	3.3.1	103810166	3.4
102905036	1.5	103709320	4.1	103777854	6.3	103813675	6.4
102906793	2.1	103709320	4.3	103780456	3.1	103813923	2.6
102908754	2.1	103711846	1.2	103800236	3.2.2	103813923	3.11
102909152	2.1	103711846	1.5	103800236	4.3	103813931	3.6
102909152	2.6	103711846	2.1	103800260	2.4	103814426	6.2
102909265	2.1	103711846	4.1	103800260	3.11	103814426	6.3
102918893	2.1	103711846	4.3	103800260	3.4	103818526	5.2
103536293	3.1	103712293	2.9	103800260	5.2	103820264	1.5
103536293	3.4	103712293	3.1	103800365	2.4	103820272	1.2
103536293	4.3	103712293	3.2.1	103800365	2.6	103820272	2.1
103536293	6.2	103712293	3.3.1	103800365	3.4	103821562	2.10
103536293	6.3	103712293	3.3.2	103802246	3.2.2	103821562	3.2.1
103621483	1.1	103712293	3.4	103803890	2.7	103821562	3.2.2
103621506	1.1	103712293	6.1	103803890	2.9	103821562	5.2
103703428	3.1	103712340	6.1	103803890	3.11	103822731	2.7
103703918	3.2.2	103713044	2.1	103803890	3.5	103825951	3.1.1
103703918	4.3	103713245	4.3	103803890	3.6	103902137	5.1
103704822	3.2.1	103713751	3.1	103803890	4.5	103910274	3.7
103704822	3.2.2	103718908	2.1	103804297	6.2	103910338	4.3
103706133	5.2	103718908	3.7	103804297	6.3	103910924	2.7
103706824	6.2	103720486	6.4	103804352	2.1	103911041	2.1
103706937	3.4	103721108	6.3	103804352	2.10	103911041	3.11
103707134	2.9	103721768	2.6	103804352	2.5	103911041	3.7
103707134	3.4	103723962	3.4	103804352	2.9	103911410	2.1
103707134	6.2	103731800	2.9	103804352	3.4	103911410	4.5
103707183	2.4	103733683	2.8	103804352	6.1	103911468	4.3
103707183	3.1.1	103736284	3.4	103804352	6.2	103911476	2.1
103707327	3.2.1	103736292	2.4	103804385	2.1	103911507	2.7
103707456	2.10	103736292	2.9	103804385	2.6	103911572	2.1
103707456	2.5	103736292	3.1	103804385	2.8	103911597	5.1
103707456	2.9	103736292	3.2.2	103804385	2.9	103911693	3.7
103707456	3.2.2	103736292	3.4	103804385	3.4	103911693	4.2
103707456	6.2	103736292	3.5	103804385	3.5	103911693	4.3
103707608	2.10	103736323	3.2.2	103804385	3.6	103911693	4.5
103707673	2.10	103736403	3.2.2	103804561	6.2	103911693	5.1
103707962	2.1	103737582	4.3	103805185	3.2.2	103911933	2.1
103707962	3.2.2	103737822	3.3.2	103805193	3.1.1	103912790	2.8
103707962	3.6	103737822	6.1	103805193	3.2.2	103912790	3.7
103708055	2.7	103742893	2.6	103805224	1.5	103913002	3.6
103708055	3.5	103742893	3.6	103805224	2.1	103913092	3.6
103708055	3.6	103746413	3.3.1	103805224	3.1	103913541	2.1
103708102	2.9	103746413	3.4	103805224	3.6	103913541	4.2

**INDEX****WL480B**

Ident-Nr.	Seite	Ident-Nr.	Seite	Ident-Nr.	Seite	Ident-Nr.	Seite
103913541	4.3	10831237	2.7	123500422	5.1	12401611	6.1
103913558	4.2	10831240	3.1	123500422	5.2	12401612	6.1
103913582	3.4	10831306	6.6	123500430	5.1	12401615	6.4
103913590	4.3	10831307	6.6	123500430	5.2	12401624	3.3.1
103913613	2.6	10831309	6.3	123555766	2.1	12401625	6.5
103913927	3.6	10831386	3.2.2	12357913	7.1	12401743	1.5
103913927	3.7	10831387	3.11	12400039	1.1	12401745	1.5
103914011	1.5	10831387	3.5	12400168	5.1	12401790	3.6
103914011	3.4	10831503	2.9	12400170	2.10	12401797	3.6
103914325	3.7	10831582	3.1	12400170	3.1	12401798	3.6
103914784	3.11	10831587	2.4	12400201	1.3	12401844	4.1
103919998	3.4	10831589	2.8	12400202	1.3	12401870	4.1
103949665	5.1	10831589	3.6	12400203	1.3	12401871	4.1
103949665	5.2	10831589	4.5	12400204	1.3	12401872	4.1
103980656	7.1	10831665	2.9	12400205	1.3	12401880	4.3
104001231	2.1	10831665	3.2.2	12400278	1.5	12401881	4.3
104001231	2.8	10831672	1.1	12400311	3.6	12401881	4.5
104001272	4.3	10831672	2.10	12400313	3.6	12401882	4.3
104001377	5.1	10831672	2.5	12400314	3.6	12401883	4.3
104004515	2.6	10831672	2.9	12400315	2.7	12401884	4.3
104005774	4.3	10831672	3.1.1	12400316	3.6	12401885	4.3
104005782	2.1	10831672	3.2.1	12400317	3.6	12401888	3.3.2
104005782	2.8	10831672	3.3.1	12400320	3.6	12401889	4.3
104006035	1.4	10831672	3.5	12400326	3.6	12401902	5.2
104006035	1.5	10831672	3.6	12400360	2.1	12401922	5.2
104007198	1.4	10831672	6.1	12400361	2.7	12401942	5.2
104007198	1.5	10831676	6.2	12400377	1.6	12401960	5.2
104012275	1.2	10831683	2.10	12400378	1.6	12401962	5.2
104013364	3.2.1	10831695	2.6	12400379	1.6	12401988	5.2
104013364	3.2.2	10831696	3.6	12400380	1.6	12402001	5.1
105200237	5.1	10831696	3.7	12400383	1.6	12402002	5.1
107101964	6.1	10831940	1.3	12400384	1.6	12402005	5.1
107102032	6.1	10831941	1.3	12400385	1.6	12402006	5.1
107102032	6.6	10831942	1.3	12400386	1.6	12402008	5.1
107102081	3.1	10831945	1.3	12400565	4.2	12402026	5.1
107102112	6.3	10831952	1.2	12400566	4.2	12402027	5.1
107102266	6.5	10831962	3.6	12400659	2.6	12402028	5.1
107102266	6.6	10831964	1.2	12400661	2.6	12402029	5.1
107801981	6.1	10831967	3.6	12400663	2.6	12402066	5.1
107802443	3.11	10832103	3.6	12400664	2.6	12402066	5.2
107802443	6.4	10832104	2.1	12400673	2.6	12402067	5.1
107802443	6.6	10832105	3.6	12400674	2.6	12402067	5.2
107804646	6.1	10832116	3.3.1	12400682	2.6	12402073	5.1
107806406	6.6	10832124	2.7	12401249	3.4	12402073	5.2
107811315	6.1	10832128	1.2	12401302	3.1	12402178	4.1
108305427	5.1	10832161	1.5	12401317	3.4	12402183	4.3
108306227	1.3	109300735	3.11	12401319	4.5	12402184	4.3
108307486	2.9	109300743	3.11	12401320	3.4	12402185	4.3
108307646	5.1	109300768	3.11	12401359	7.1	12402186	4.3
10831201	1.2	109300776	3.11	12401360	7.1	12402187	4.3
10831201	2.1	109300784	3.11	12401425	3.6	12402195	4.1
10831201	3.6	109300792	3.11	12401431	4.3	12402196	4.1
10831201	4.1	109300807	3.11	12401432	4.3	12402211	2.6
10831201	4.3	109300815	3.11	12401457	5.1	12402384	3.6
10831202	2.7	109301447	7.1	12401458	4.2	12402385	3.6

# INDEX

# WL480B

Ident-Nr.	Seite	Ident-Nr.	Seite	Ident-Nr.	Seite	Ident-Nr.	Seite
12402387	3.6	12403248	4.1	14002382	2.2.18	14002915	1.5.1
12402401	1.2	12403259	4.1	14002386	2.2.9	14002916	1.4.2
12402406	1.2	12403266	4.1	14002396	2.2.13	14002917	1.4.2
12402410	1.2	12403267	4.1	14002396	2.2.19	14002917	1.5.2
12402415	2.4	12403268	4.1	14002397	2.2.13	14002918	1.4.2
12402427	2.4	12403299	7.1	14002400	2.1	14002918	1.5.2
12402429	2.4	12403311	7.1	14002400	2.2.14	14002919	1.4.2
12402435	3.4	12403451	5.1	14002401	2.1	14002919	1.5.2
12402438	2.4	12405301	2.8	14002401	2.2.13	14002920	1.4.2
12402441	3.4	12405637	3.11	14002401	2.2.14	14002920	1.5.2
12402446	3.4	12405639	3.11	14002675	3.11.1	14002921	1.4.2
12402448	3.4	12405643	3.11	14002676	3.11.1	14002921	1.5.2
12402461	2.1	12405686	2.9	14002677	3.11.1	14002922	1.4.2
12402462	2.1	12405725	6.3	14002678	3.11.1	14002922	1.5.2
12402470	3.6	12405778	7.1	14002679	3.11.1	14002923	1.4.2
12402471	2.1	12405779	7.1	14002680	3.11.1	14002923	1.5.2
12402472	2.8	12460988	7.1	14002681	3.11.1	14002924	1.4.2
12402541	4.1	12462939	7.1	14002682	3.11.1	14002924	1.5.2
12402545	4.1	12463382	2.7	14002683	3.11.1	14002925	1.4.2
12402550	4.1	124643693	3.11	14002684	3.11.1	14002925	1.5.2
12402552	4.1	124643812	2.1	14002685	3.11.1	14002926	1.4.2
12402565	3.1	124646341	6.3	14002686	3.11.1	14002926	1.5.2
12402581	2.8	12470342	3.3.1	14002687	3.11.1	14002927	1.4.2
12402601	2.9	12471360	2.1	14002688	3.11.1	14002927	1.5.2
12402610	2.9	12473194	3.11	14002689	3.11.1	14002928	1.4.2
12402615	2.9	12486500	7.1	14002895	2.7.1	14002928	1.5.2
12402616	2.9.1	12489852	6.3	14002896	2.7.1	14002929	1.4.2
12402617	2.9.1	12492005	6.1	14002897	2.7.1	14002929	1.5.2
12402618	2.9.1	12493146	3.11	14002898	2.7.1	14002930	1.4.2
12402619	2.9.1	12493154	3.1	14002899	2.7.1	14002930	1.5.2
12402620	2.9.1	12493154	6.6	14002900	2.7.1	14002931	1.4.2
12402623	2.9	12493212	3.11	14002905	1.4.1	14002931	1.5.2
12402651	3.10	12493215	3.11	14002906	1.4.1	14002932	1.4.2
12402653	3.1	12493287	3.11	14002906	1.5.1	14002933	1.4.2
12402654	3.10	14000663	2.2.15	14002906	1.5.6	14002934	1.4.2
12402705	6.3	14001212	3.6.1	14002907	1.4.1	14002935	1.4.2
12402708	6.1	14001213	3.6.1	14002907	1.5.1	14002935	1.5.6
12402751	2.7	14001214	3.6.1	14002908	1.4.1	14002936	1.4.2
12402778	2.7	14001214	5.1.1	14002908	1.5.1	14002936	1.4.5
12402779	2.7	14001215	3.6.1	14002909	1.4.1	14002936	1.5.5
12402781	1.5	14001215	5.1.1	14002909	1.4.5	14002937	1.4.2
12402782	1.5	14001216	3.6.1	14002909	1.5.1	14002938	1.4.3
12402802	7.1	14001216	5.1.1	14002909	1.5.5	14002939	1.4.3
12402803	7.1	14001217	3.6.1	14002909	1.5.6	14002939	1.5.3
12402806	7.1	14001218	3.6.1	14002910	1.4.1	14002940	1.4.3
12402826	3.10	14001219	3.6.1	14002910	1.5.1	14002940	1.5.3
12402886	6.1	14001231	5.1.1	14002911	1.4.1	14002941	1.4.3
12402901	4.2	14001242	5.1.1	14002911	1.5.1	14002942	1.4.3
12402911	4.2	14001243	5.1.1	14002912	1.4.1	14002943	1.4.3
12403050	1.6	14001244	5.1.1	14002913	1.4.1	14002944	1.4.3
12403053	1.6	14001245	5.1.1	14002913	1.5.1	14002944	1.5.3
12403102	2.9	14001926	3.3.1	14002914	1.4.1	14002945	1.4.3
12403109	2.9	14002047	5.1.1	14002914	1.5.1	14002945	1.5.3
12403135	2.9	14002059	2.1	14002915	1.4.1	14002946	1.4.3
12403189	3.3.1	14002382	2.2.12	14002915	1.4.2	14002946	1.5.3

**INDEX****WL480B**

<b>Ident-Nr.</b>	<b>Seite</b>	<b>Ident-Nr.</b>	<b>Seite</b>	<b>Ident-Nr.</b>	<b>Seite</b>	<b>Ident-Nr.</b>	<b>Seite</b>
14002947	1.4.3	14002975	1.4.6	14003030	2.2.11	237381	3.1.1
14002947	1.5.3	14002976	1.4.6	14003031	2.2.12	237391	3.1.1
14002948	1.4.3	14002977	1.4.6	14003032	2.2.12	242510	3.1.1
14002948	1.5.3	14002978	1.5.1	14003033	2.2.15	242600	3.11
14002949	1.4.3	14002979	1.5.1	14003034	2.2.18	243010	3.1.1
14002949	1.5.3	14002980	1.5.1	14003035	2.2.18	243020	3.1.1
14002950	1.4.4	14002981	1.5.1	14003035	2.2.3	243030	3.1.1
14002950	1.5.4	14002982	1.5.2	14003036	2.2.10	243040	3.1.1
14002951	1.4.4	14002983	1.5.2	14003036	2.2.18	2506300	4.1
14002951	1.5.4	14002984	1.5.2	14003037	2.2.15	2506310	4.1
14002952	1.4.4	14002985	1.5.2	14003037	2.2.18	257960	4.3.2
14002952	1.5.4	14002986	1.5.3	14003038	2.2.15	262470	4.1
14002953	1.4.4	14002987	1.5.3	14003038	2.2.18	271278	2.2.15
14002953	1.5.4	14002988	1.5.6	14003039	2.2.16	272430	7.1
14002954	1.4.4	14002989	1.5.6	14003039	2.2.18	272440	7.1
14002954	1.5.4	14002990	1.5.6	14003040	2.2.17	273470	7.1
14002955	1.4.4	14002991	1.5.6	14003040	2.2.18	276740	6.3.4
14002955	1.5.4	14002992	1.5.6	14003041	2.2.18	400960	4.4
14002956	1.4.4	14002993	1.5.6	14003041	2.2.3	401190	4.3.1
14002956	1.5.4	14002994	1.5.6	14003042	2.2.19	401190	4.3.2
14002957	1.4.4	14002995	1.5.6	14003043	2.2.12	401205	4.3.1
14002957	1.5.4	14002996	1.5.6	14003043	2.2.19	401220	4.3
14002958	1.4.4	14002997	1.5.6	14003044	2.2.19	401300	4.3.1
14002958	1.5.4	14002998	1.5.6	14003044	2.2.9	401310	4.3.1
14002959	1.4.4	14002999	1.5.7	14003045	2.2.19	401310	4.3.2
14002959	1.5.4	14003000	1.5.7	14003045	2.2.9	401320	4.3.1
14002960	1.4.4	14003001	1.5.7	14003046	2.2.15	401520	4.3.1
14002960	1.5.4	14003002	1.5.7	14003046	2.2.19	401620	4.3.1
14002961	1.4.4	14003003	1.5.7	14003047	2.2.15	403950	7.1
14002961	1.5.4	14003004	1.5.7	14003047	2.2.19	403970	7.1
14002962	1.4.4	14003005	1.5.7	14003048	2.2.19	405060	3.6
14002962	1.5.4	14003006	1.5.7	14003048	2.2.5	405101	3.6
14002963	1.4.4	14003007	1.5.7	14003049	2.2.19	405180	3.6
14002963	1.5.4	14003008	1.5.7	14003049	2.2.5	405391	3.6
14002964	1.4.4	14003009	1.5.7	14003050	2.2.11	414190	7.1
14002964	1.5.4	14003010	1.5.7	200730	4.3	414320	4.3
14002965	1.4.4	14003011	1.5.7	200740	4.3	414325	4.3.2
14002965	1.5.4	14003012	1.5.7	2013530	7.1	414340	4.3.2
14002966	1.4.4	14003013	1.5.7	2013531	7.1	414350	4.3.2
14002966	1.5.4	14003014	1.5.7	2015640	3.1	414360	4.3.2
14002967	1.4.5	14003015	1.5.7	204360	3.1.1	421120	6.3
14002967	1.5.5	14003016	2.2.6	204370	3.1.1	424023	4.5
14002968	1.4.5	14003017	2.2.12	205790	1.5	424025	6.3
14002968	1.5.5	14003018	2.2.12	205790	4.1	424026	6.3
14002969	1.4.5	14003019	2.2.12	205790	4.3	424027	6.3
14002969	1.5.5	14003020	2.2.12	207925	4.3	450000	4.5.1
14002970	1.4.5	14003021	2.2.12	207930	4.3	450040	4.5
14002970	1.5.5	14003022	2.2.12	207935	4.1	450060	4.5.1
14002971	1.4.5	14003023	2.2.12	207935	4.3	450300	3.2.2
14002971	1.5.5	14003024	2.2.20	207945	4.1	5005000	3.1
14002972	1.4.5	14003025	2.2.9	207950	4.3	5008670	6.2
14002972	1.5.5	14003026	2.2.15	207955	1.5	5008680	6.2
14002973	1.4.5	14003027	2.2.21	208720	4.3.1	5008690	6.2
14002973	1.5.5	14003028	2.2.21	210380	4.5.1	515272	4.5.1
14002974	1.4.6	14003029	2.2.13	212590	4.4	515289	4.5

**INDEX****WL480B**

Ident-Nr.	Seite	Ident-Nr.	Seite	Ident-Nr.	Seite	Ident-Nr.	Seite
516473	4.5.1	570176	2.2.5	571293	2.2.14	6002610	3.5
520003	4.3.1	570180	2.2.12	571722	2.2.14	6002810	6.1
520003	4.3.2	570180	2.2.7	571828	2.2.13	6002820	6.1
520603	4.3.2	570185	2.2.6	571906	2.2.9	6002830	6.3
520702	4.5.1	570186	2.2.15	571924	2.2.6	6002840	6.3
520827	4.3.1	570186	2.2.5	572059	2.2.10	6002910	7.1
520827	4.3.2	570189	2.2.12	572302	2.2.11	6002920	7.1
520866	4.3.1	570196	2.2.5	572344	2.2.16	6002930	7.1
520866	4.3.2	570197	2.2.16	572355	2.2.9	6004030	2.9
520901	4.3.1	570198	2.2.13	572379	2.2.6	6004060	2.9
520901	4.3.2	570207	2.2.5	572528	2.2.10	6004260	2.9
521249	4.3.1	570209	2.2.7	572545	2.2.15	6004610	2.10
521249	4.3.2	570210	2.2.5	572546	2.2.5	6004620	2.10
521311	4.3.1	570219	2.2.5	572548	2.2.15	6004660	2.10
521418	4.3.2	570230	2.2.5	580303	2.2.13	6004670	2.10
522616	4.3.1	570232	2.2.12	580351	2.2.14	6004680	2.10
522617	4.3.1	570233	2.2.17	582086	3.6	6004690	2.10
524054	2.6	570233	2.2.20	582406	3.1.1	6005010	2.1
529124	4.5.1	570306	2.2.21	582407	3.1.1	6005100	2.1
529660	4.5.1	570318	2.2.9	583202	6.4	6005130	2.1
529850	4.5.1	570337	2.2.6	583219	6.4	6005410	2.5
540044	3.6	570460	2.2.7	584950	6.3	6006110	4.5
540323	2.1	570500	2.2.14	585067	6.3	6006240	2.1
542312	3.1.1	570501	2.2.14	585069	6.3	6006250	6.1
542312	3.10	570502	2.2.13	585069	6.5	6008020	3.2.1
542312	3.6	570503	2.2.13	585079	6.6	6008060	3.1
546009	3.6	570504	2.2.13	585086	6.3	6008070	3.1
547000	4.1	570505	2.2.13	585087	6.3	6008200	3.1
547001	4.3.1	570507	2.2.12	585222	3.2.2	6009150	3.1
547001	4.3.2	570508	2.2.12	585222	6.3	6009200	3.1
550503	4.5	570533	2.2.13	585224	6.2	6009210	3.1
550512	4.5	570534	2.2.13	585301	6.1	6009220	3.1
552339	3.6	570535	2.2.13	585361	2.5	6009240	3.1
552730	4.4	570912	2.2.13	585462	3.2.2	6009280	3.1
556228	6.3	570982	2.2.12	585462	4.5	6009290	3.1
557429	3.1.1	571193	2.2.13	585462	6.3	6009300	3.1
557429	3.10	571203	2.2.13	585462	6.4	6009310	3.1
557429	3.6	571203	2.2.14	585462	6.5	6009320	3.1
563324	3.6	571208	2.2.3	585603	6.3	6009330	3.1
563333	3.6	571228	2.2.9	585604	6.3	6009340	3.1.1
563334	3.6	571230	2.2.5	585605	6.4	6009350	3.1.1
563336	3.6	571237	2.2.1	585636	6.3	6009360	3.1
570014	2.2.1	571239	2.2.17	596047	4.5.1	6009370	3.1
570014	2.2.3	571242	2.2.12	6000010	6.1	6009380	6.4
570020	2.2.6	571242	2.2.15	6000260	1.4	6009400	3.1
570051	2.2.2	571242	2.2.4	6000710	4.4	6009410	3.1
570153	2.2.10	571242	2.2.5	6000730	4.4	6009420	3.10
570154	2.2.1	571244	2.2.20	6001160	3.2.2	6009500	3.6
570155	2.2.3	571244	2.2.21	6001210	3.2.2	6009551	3.6
570156	2.2.1	571244	2.2.5	6001220	3.2.2	6009600	3.1
570168	2.2.5	571251	2.2.6	6001230	3.2.2	6009620	3.1.1
570168	2.2.9	571271	2.2.5	6001240	3.2.2	6009700	3.1
570172	2.2.5	571275	2.2.13	6001800	3.2.2	6009720	3.1.1
570173	2.2.21	571279	2.2.13	6001870	3.2.2	6009740	3.1.1
570175	2.2.12	571279	2.2.14	6002510	3.4	7000243	2.2.1



**INDEX****WL480B**

<b>Ident-Nr.</b>	<b>Seite</b>	<b>Ident-Nr.</b>	<b>Seite</b>	<b>Ident-Nr.</b>	<b>Seite</b>	<b>Ident-Nr.</b>	<b>Seite</b>
7000244	2.2.1	7000311	2.2.4	7000367	2.2.10	7100000	2.8
7000245	2.2.1	7000312	2.2.4	7000368	2.2.10	7100001	2.5
7000246	2.2.1	7000313	2.2.4	7000369	2.2.10	7100002	2.5
7000247	2.2.1	7000314	2.2.5	7000370	2.2.10	7100008	2.5
7000248	2.2.1	7000315	2.2.5	7000371	2.2.10	7100029	2.5.1
7000249	2.2.1	7000316	2.2.5	7000372	2.2.10	7100030	2.5.1
7000262	2.2.1	7000317	2.2.5	7000373	2.2.11	7100031	2.5.1
7000263	2.2.1	7000318	2.2.5	7000374	2.2.11	7100032	2.5.1
7000264	2.2.2	7000319	2.2.5	7000375	2.2.12	7100033	2.5.1
7000265	2.2.2	7000320	2.2.5	7000376	2.2.12	7100034	2.5.1
7000266	2.2.2	7000321	2.2.5	7000377	2.2.12	7100035	2.5.1
7000267	2.2.2	7000322	2.2.5	7000378	2.2.12	7100036	2.8
7000268	2.2.2	7000323	2.2.5	7000379	2.2.12	7100037	2.8
7000269	2.2.2	7000324	2.2.5	7000380	2.2.12	7100038	2.8
7000270	2.2.2	7000325	2.2.5	7000381	2.2.12	7100039	2.8
7000271	2.2.2	7000326	2.2.5	7000382	2.2.12	7100040	2.8
7000272	2.2.2	7000327	2.2.5	7000383	2.2.12	7100048	2.5
7000273	2.2.2	7000328	2.2.5	7000384	2.2.12	7200038	3.6
7000274	2.2.2	7000329	2.2.5	7000385	2.2.12	7200039	3.6
7000275	2.2.2	7000330	2.2.5	7000386	2.2.13	7200055	2.7
7000276	2.2.2	7000332	2.2.2	7000387	2.2.13	7200074	3.11
7000277	2.2.2	7000333	2.2.2	7000388	2.2.13	7200075	3.11
7000278	2.2.2	7000334	2.2.5	7000389	2.2.13	7200076	3.11
7000279	2.2.2	7000335	2.2.5	7000390	2.2.13	7200116	2.7
7000280	2.2.2	7000336	2.2.5	7000391	2.2.15	7200123	3.11
7000281	2.2.2	7000337	2.2.5	7000392	2.2.15	7200132	2.7
7000282	2.2.2	7000338	2.2.5	7000393	2.2.15	7200149	2.1
7000283	2.2.2	7000339	2.2.5	7000394	2.2.15	7200175	2.1
7000284	2.2.2	7000340	2.2.6	7000395	2.2.15	7200180	2.1
7000285	2.2.2	7000341	2.2.6	7000396	2.2.15	7300003	5.2
7000286	2.2.3	7000342	2.2.6	7000397	2.2.15	7300014	1.4
7000287	2.2.3	7000343	2.2.6	7000398	2.2.15	7300020	2.1
7000288	2.2.3	7000344	2.2.6	7000399	2.2.15	7300035	2.6
7000289	2.2.3	7000345	2.2.6	7000400	2.2.16	7300036	3.2.2
7000290	2.2.3	7000346	2.2.6	7000401	2.2.17	7300042	3.2.2
7000291	2.2.3	7000347	2.2.6	7000402	2.2.17	7400015	6.3
7000292	2.2.3	7000348	2.2.6	7000403	2.2.21	7400032	3.1
7000293	2.2.3	7000349	2.2.6	7000404	2.2.21	7400045	3.1
7000294	2.2.3	7000350	2.2.6	7000405	2.2.21	7400066	4.5
7000295	2.2.3	7000351	2.2.7	7000406	2.2.21	7400067	4.5
7000296	2.2.3	7000352	2.2.7	7000407	2.2.21	7400068	4.5
7000297	2.2.4	7000353	2.2.7	7000408	2.2.21	7500021	3.2.2
7000298	2.2.4	7000354	2.2.7	7000409	2.2.21	7500030	3.2.2
7000299	2.2.4	7000355	2.2.7	7000410	2.2.21	7500031	3.2.2
7000300	2.2.4	7000356	2.2.8	7000411	2.2.21	7500032	3.2.2
7000301	2.2.4	7000357	2.2.8	7000412	2.2.21	7500036	3.2.2
7000302	2.2.4	7000358	2.2.8	7000413	2.2.21	7500037	3.2.2
7000303	2.2.4	7000359	2.2.9	7000414	2.2.21	7500041	3.2.2
7000304	2.2.4	7000360	2.2.9	7000415	2.2.21	7500058	3.2.2
7000305	2.2.4	7000361	2.2.9	7000416	2.2.21	7500059	3.2.2
7000306	2.2.4	7000362	2.2.9	7000417	2.2.21	7500072	3.1
7000307	2.2.4	7000363	2.2.10	7000580	2.2.6	7500081	3.4
7000308	2.2.4	7000364	2.2.10	7000659	2.2.2	7500082	3.3.2
7000309	2.2.4	7000365	2.2.10	7001110	3.2.2	7500083	3.1.1
7000310	2.2.4	7000366	2.2.10	7001111	3.2.2	7500087	3.1

**INDEX****WL480B**

<b>Ident-Nr.</b>	<b>Seite</b>	<b>Ident-Nr.</b>	<b>Seite</b>	<b>Ident-Nr.</b>	<b>Seite</b>	<b>Ident-Nr.</b>	<b>Seite</b>
7500088	3.1						
7500090	3.1						
7500093	3.1						
7500105	3.1.1						
7500144	3.2.2						
7500147	3.3.1						
7500227	3.1						
7600007	5.2						
7600009	2.2.17						
77212041	3.1						
77214765	3.1.1						
77216514	3.1.1						
77216894	3.1						
77216899	6.1						
77217009	3.1						
77500858	3.1						
77501983	3.1						
77502188	3.1						
77620586	3.1						
77627814	3.1						
77636134	3.1						
77668180	3.1.1						
77668181	3.1						
77668183	3.1.1						

## ERSATZTEILDIENST

Die Ersatzteilbestellungen sind gemäß dem vorliegenden Ersatzteilkatalog an die zuständigen Regionalvertretungen bzw. schriftlich an

**Hydrema Baumaschinen GmbH**  
Postfach 25 64  
D-99406 Weimar



oder fernmündlich unter

Telefon: 0 36 43 / 46 14 14  
Telefax: 0 36 43 / 46 14 02



zu richten.

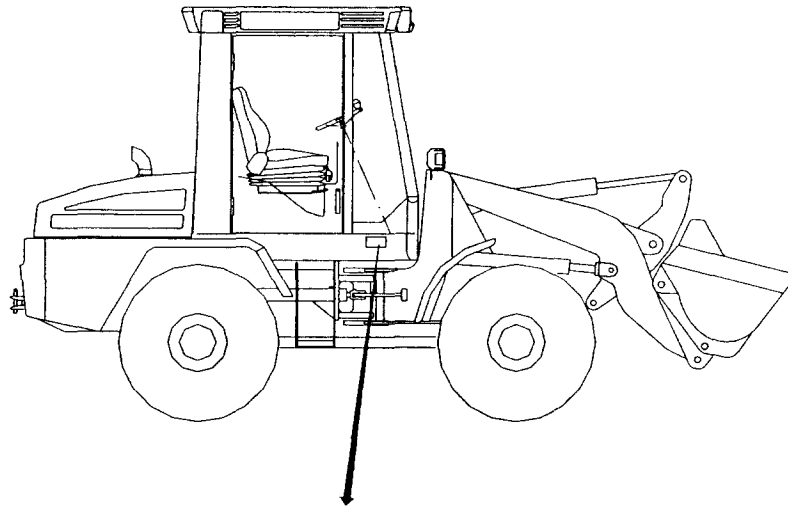
## ERSATZTEILBESTELLUNG

Für die Ersatzteilbestellung sind folgende Angaben erforderlich:

- ◆ Typenbezeichnung
- ◆ Maschinen-Nummer (Fahrzeug-Identifizierungs-Nr.)
- ◆ Bestellnummer (Ident-Nr.) gemäß Ersatzteilliste
- ◆ Gewünschte Stückzahl
- ◆ Gewünschte Versandart (Post, Bahn)
- ◆ Genaue Versandanschrift (Postamt, Bahnstation)
- ◆ Zuständige Bankverbindung

Beanstandungen von Ersatzteillieferungen sind innerhalb von acht Tagen nach Empfang der Lieferung zu melden. Dazu sind die Kontrollkarte beizulegen sowie die Nummer der Versandanweisung anzugeben. Spätere Reklamationen können nicht berücksichtigt werden.

ERZEUGNISKENNSCHILD



<b>HYDREMA</b>			
<small>D-99427 Weimar, Kromsdorfer Str.18</small>			
Typ type	<input type="text" value="WL 5"/>	Ausführung variation	<input type="text" value="WL480B"/>
Gewicht weight max	<input type="text" value="5600"/> Kg	Baujahr year of production	<input type="text"/>
Achslasten axle load	vorn front max	<input type="text" value="4100"/> Kg	<input type="text"/>
	hinten rear max	<input type="text" value="3100"/> Kg	
Motorleistung engine power	<input type="text" value="44"/> KW	ISO9249	<b>CE</b>
Fahrz.-Identifiz.-Nr. serial number	<input type="text"/>		
Made in Germany			

HINWEISE ZUM TEXTTEIL DER BAUGRUPPEN

Pos.	Stck	Ident-Nr.	Bezeichnung
------	------	-----------	-------------

Zwei Gedankenstriche (- -) in der Positionsspalte bedeuten, daß das Ersatzteil in dieser Baugruppe nicht bildlich dargestellt ist.

	2	10 290 709 5	Abstützylinder
	1	10 400 631 6	. Verschleißteilsatz
	1	10 000 114	. O-Ring
	2	10 391 076 4	Einschraubverschraubung, gerade

Einzelteile siehe Fig. ... bedeutet, daß dieses Ersatzteil in Fig. ... nochmals detailliert zerlegt dargestellt ist.

	72	1		
	74	1	12 007 407 0	Pendelachsylinder ... Einzelteile, siehe Fig.

Positionen ohne Ident-Nr. werden vom Hersteller nicht bevorratet. Diese können unter Einhaltung der Angaben des Herstellers, z. B. Abmessungen, Festigkeit, Materialgüte, Oberflächenbeschaffenheit etc. vom Betreiber selbst beschafft und eingebaut werden.

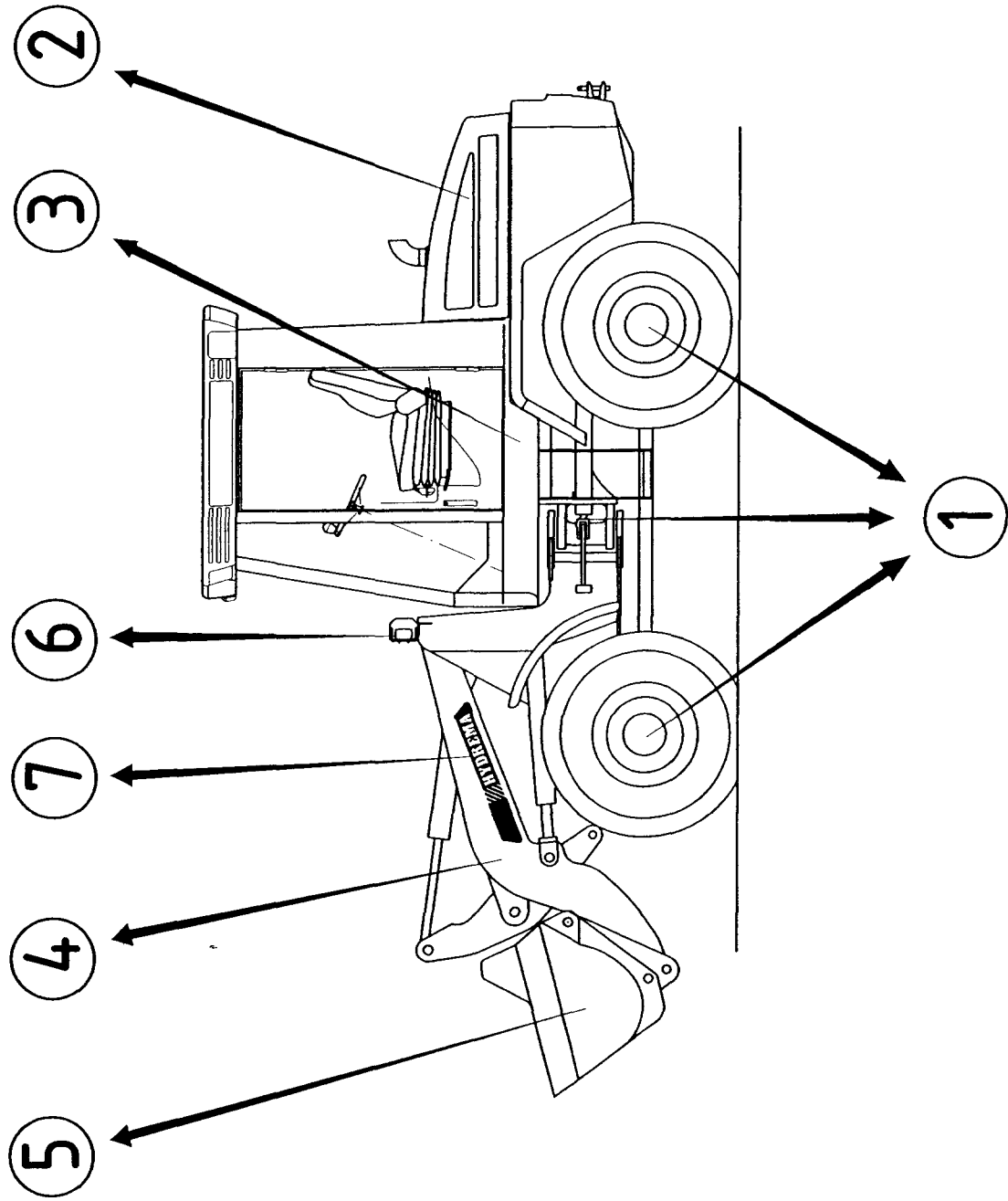
	11	4		
	12	1		
	13	4		
	14	4		
	15	4		

- . Scheibe 17, DIN 6916-tZn
- . Scheibe 17, DIN 125-200HV-A3L
- . Scheibe 13, DIN 125-200HV-A3L

Ein oder mehrere Punkte vor der Bezeichnung eines Ersatzteiles bedeutet, daß dieses Ersatzteil Bestandteil eines vorher aufgeführten Ersatzteiles (bestehend aus) ist.

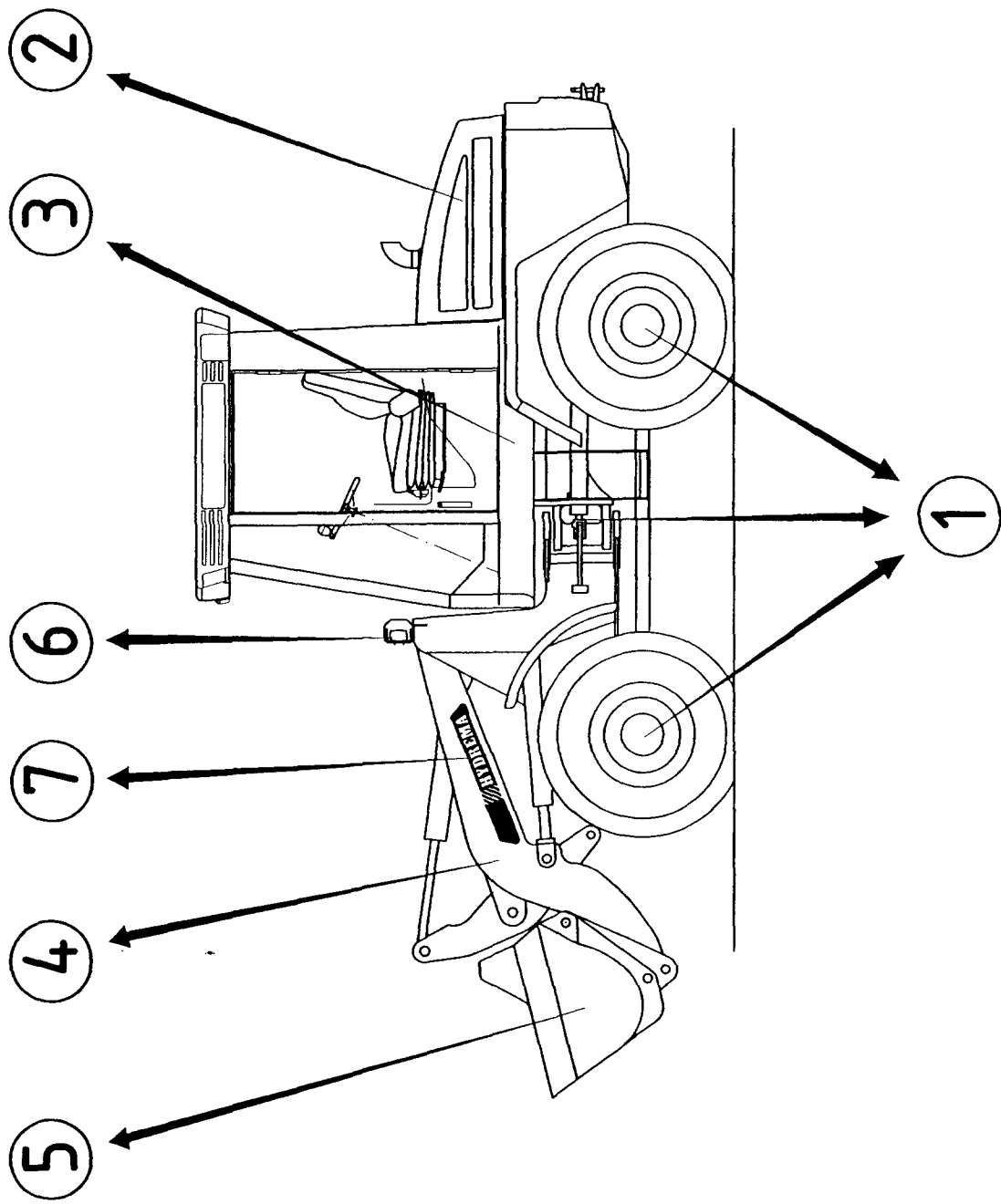
	7	6		
	8	8		
	9	1		
	10	3	12 465 356	
	11	3		

- . Sechskantschraube M12x35, ISO
- . Sechskantmutter M12, ISO 4032-
- Verkleidung, bestehend aus:
- . Bügel
- . Sechskantschraube M16x50, ISO
- . Sechskantmutter M16, ISO 4032



<b>WL 480B</b>		Baugruppenübersicht .....		Blatt 1 von 2
Figur	Best. aus Blatt	Bezeichnung		
<b>① FAHRWERK</b>				
1.1	1	Vorderrahmen		
1.2	1	Hinterrahmen, Gegengewicht mit Abschleppkupplung, Aufs tiege		
1.3	1	Knickgelenk		
1.4	1	Vorderachse		
1.4.1	1	Vorderachse 28.16 FR	- Zentralgehäuse	
1.4.2	1	Vorderachse 28.16 FR	- Kegelradgetriebe	
1.4.3	1	Vorderachse 28.16 FR	- Differential	
1.4.4	1	Vorderachse 28.16 FR	- Radnabe	
1.4.5	1	Vorderachse 28.16 FR	- Planetengetriebe	
1.4.6	1	Vorderachse 28.16 FR	- Bremszange	
1.5	1	Hinterachse		
1.5.1	1	Hinterachse 28.16+TB172	- Zentralgehäuse	
1.5.2	1	Hinterachse 28.16+TB172	- Kegelradgetriebe	
1.5.3	1	Hinterachse 28.16+TB172	- Differential	
1.5.4	1	Hinterachse 28.16+TB172	- Radnabe	
1.5.5	1	Hinterachse 28.16+TB172	- Planetengetriebe	
1.5.6	1	Hinterachse 28.16+TB172	- Getriebegehäuse	
1.5.7	1	Hinterachse 28.16+TB172	- Obere und untere Wellen	
1.6	1	Radsätze		

Figur	Best. aus Blatt	Bezeichnung	
<b>② ANTRIEBSAGGREGAT</b>			
2.1	1	Antriebsaggregat	Stückliste
	1	Antriebsaggregat	Belegungsplan
2.2.1	1	Dieselmotor 704-30	Zylinderblock
2.2.2	1	Dieselmotor 704-30	Kurbelwelle, Kolben, Lager, Pleuel
2.2.3	1	Dieselmotor 704-30	Zylinderkopf
2.2.4	1	Dieselmotor 704-30	Kipphebelanlage
2.2.5	1	Dieselmotor 704-30	Steuergetriebe, Nockenwelle
2.2.6	1	Dieselmotor 704-30	Ölpumpe, ÖlfILTER, Öldruckschalter
2.2.7	1	Dieselmotor 704-30	Schwungradgehäuse, Schwungrad
2.2.8	1	Dieselmotor 704-30	Lüfter
2.2.9	1	Dieselmotor 704-30	Ölwanne
2.2.10	1	Dieselmotor 704-30	Zylinderkopfdeckel
2.2.11	1	Dieselmotor 704-30	Glühkerze, Motorhebeösen
2.2.12	1	Dieselmotor 704-30	Einspritzanlage
2.2.13	1	Dieselmotor 704-30	Kraftstoff-Niederdruckanlage
2.2.14	1	Dieselmotor 704-30	Kraftstoff-Wasservorabscheider
2.2.15	1	Dieselmotor 704-30	Wasserpumpe, Thermostat, Temperaturschalter
2.2.16	1	Dieselmotor 704-30	Ansaugkrümmer
2.2.17	1	Dieselmotor 704-30	Auspuffkrümmer
2.2.18	1	Dieselmotor 704-30	Dichtsatz-Zylinderkopfmontage
2.2.19	1	Dieselmotor 704-30	Dichtsatz-Zylinderblockmontage
2.2.20	1	Dieselmotor 704-30	Anlasser
2.2.21	1	Dieselmotor 704-30	Lichtmaschine
2.4	1	Abgasanlage	
2.5	1	Reinluftanlage	
2.5.1	1	Luftfilter	
2.6	1	Kraftstoffbehälter	
2.7	1	Ölbehälter	
2.7.1	1	Rücklauf-Saugfilter	Ident-Nr. 10 003 306
2.8	1	Öl-Wasserkühler	
2.9	1	Motorhaube	
2.9.1	1	Lärmdämmset	
2.10	1	Trennwand	





<b>WL 480B</b>		Baugruppenübersicht .....		Blatt 2 von 2
Figur	Best. aus Blatt	Bezeichnung		
<b>③ — BEDIENSTAND</b>				
3.1	3	Standardkabine †		
3.1.1	1	Tür rechts und Tür links		
3.2.1	1	Heizung		
3.2.2	1	Klimaanlage		
3.3.1	1	Einspritzverstellung mit Handgas /ZV		
3.3.2	1	Einspritzverstellung ohne Handgas / ZV		
3.4	1	Betriebsbremse		
3.5	1	Feststellbremse		
3.6	1	Lenkung		
3.6.1	1	Lenkung <i>Belegungsplan</i>		
	1	Einzelteile zum Lenkzylinder Ident-Nr. 10 001 064		
3.7	1	Steuerblock		
3.10	1	Plastverkleidungsteile		
3.11	1	Standardsitz		
	1	Standardsitz Belegungsplan		
3.11.1	1	Fahrsitz Ident-Nr. 10 002 977		

Figur	Best. aus Blatt	Bezeichnung	
<b>④ — HUBVORRICHTUNG</b>			
4.1	1	Hubarm, komplett	
4.2	1	Schnellwechsellvorrichtung, hydraulisch	
4.3	1	Hubarmhydraulik	
4.3.1	1	Kippzylinder Ident-Nr. 401 220	
4.3.2	1	Hubzylinder Ident-Nr. 414 320	
4.4	1	Hubanzeige	
4.5	1	Stabilisator	
4.5.1	1	Ventilblock, mont. Ident-Nr. 450 040	
<b>⑤ — ARBEITSWERKZEUGE</b>			
5.1	1	Klappschaufel 0,7 m³ und 0,85 m³	
5.1.1	1	Zylinder Ident-Nr. 10 001 814	
5.2	1	Ladeschaufel 0,8 m³, 0,9 m³ und 1,2 m³	
<b>⑥ — ELEKTRISCHE EINRICHTUNGEN</b>			
6.1	1	Elektroanlage	
6.2	1	Elektroanlage Motor	
6.3	1	Elektroanlage Kabine	
6.4	1	Rundumleuchte	
6.5	1	Rückfahrwarneinrichtung	
6.6	1	Radio	
<b>⑦ — SONSTIGES</b>			
7.1	1	Produktgrafik	