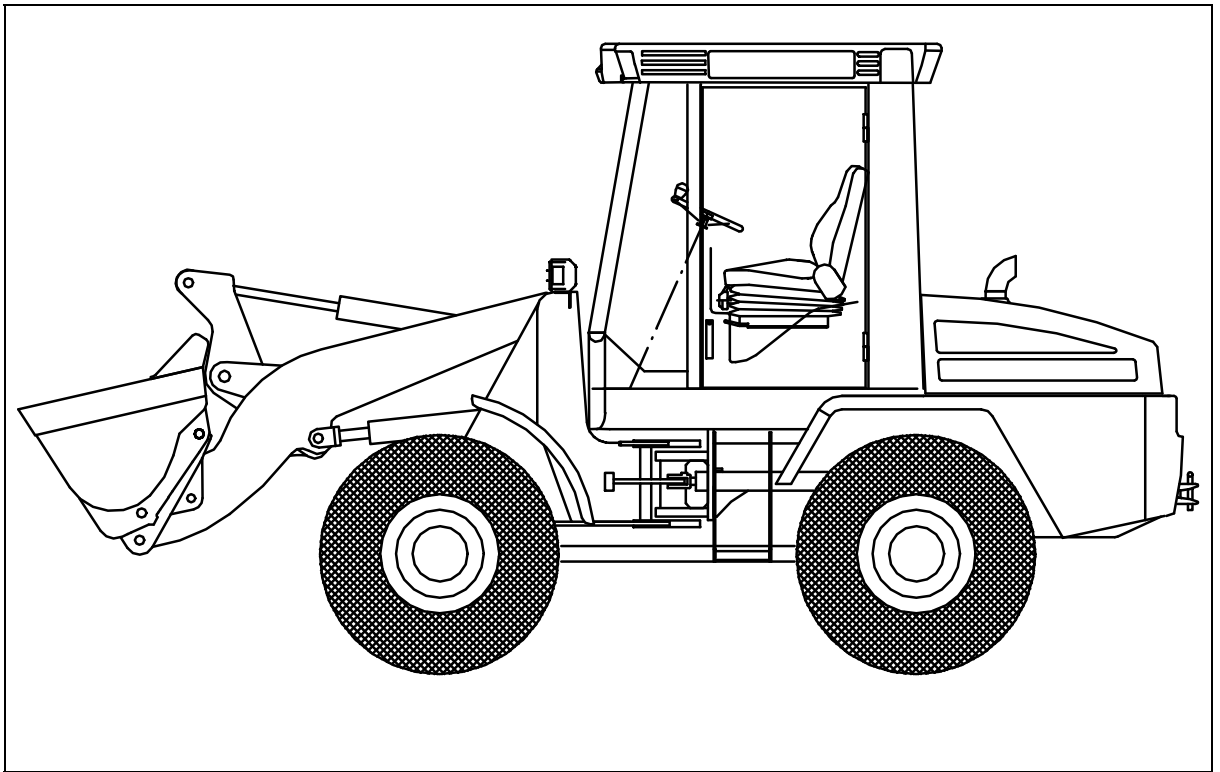


WL 480C/550C

BETRIEBSANWEISUNG



HYDREMA

**Betriebsanweisung gilt für Maschinen-
Nr.:**

Kromsdorfer Str. 18 · D - 99427 Weimar

Telefon 0 36 43 / 46 14 00

Telefax 0 36 43 / 46 14 02

Copyright ©
Hydrema

Änderungen im Sinne der technischen Weiterentwicklung vorbehalten.

Bestell-Nr.:



0 INHALTSVERZEICHNIS

0	INHALTSVERZEICHNIS	0-1,2,3
1	VORWORT	1-1
2	SICHERHEITSVORSCHRIFTEN UND -HINWEISE	2-1
2.1	Vorschriften für Herstellung und Einsatz	2-1
2.2	Bestimmungsgemäßer Einsatz	2-2
2.3	Anforderungen an das Bedienpersonal	2-2
2.4	Sicherheitshinweise	2-2
2.5	Revisionen	2-3
3	TECHNISCHE DATEN	3-1,2,3
4	HAUPTABMESSUNGEN	4-1,2
5	BESCHREIBUNG	5-1
5.1	Allgemeines	5-1
5.2	Fahrtrieb, Achsen, Räder	5-1
5.3	Verbrennungsmotor	5-1
5.4	Hydrostatischer Fahrtrieb	5-1,2
5.5	Bremsanlage	5-2
5.6	Arbeits- und Lenkhydraulik	5-2,3
5.7	Elektrische Anlage	5-4
5.8	Bedienstand - Fahrerkabine	5-4
5.9	Hubarm	5-4
5.10	Arbeitswerkzeuge	5-5
6	BEDIEN- UND ANZEIGEELEMENTE	6-1
6.1	Bedien- und Anzeigeelemente im Bedienpult	6-1
6.1.1	Erklärung der Bedien- und Anzeigeelemente im Bedienpult	6-2,3
6.1.2	Erklärung Displaytastenfunktionen	6-4
6.2	Bedienelemente in der Kabine	6-5,6
6.2.1	Erklärung der Bedienelemente in der Kabine	6-7,8
6.3	Heizung und Lüftung	6-9
6.4	Fahrersitz	6-9
7	INBETRIEBNAHME	7-1
7.1	Kontrollen vor Arbeitsbeginn	7-1,2
7.2	Anlassen des Motors	7-2
7.3	Warmfahren der Hydraulikanlage	7-2
7.4	Funktionsprüfungen vor Arbeitsaufnahme	7-3
7.5	Abstellen des Radladers	7-3

8	ARBEITSEINSATZ	8-1
8.1	Fahren	8-1,2
8.2	Wechseln der Arbeitswerkzeuge	8-3
8.3	Arbeit mit Ladeschaufel	8-4,5
8.4	Arbeit mit Klappschaufel, Seiten- oder Hochkippschaufel	8-5,6
8.5	Arbeit mit Palettengabel	8-7,8
8.6	Arbeit mit Kehrgerät	8-8
8.7	Heben von Lasten	8-9,10
9	TRANSPORT	9-1
9.1	Fahren im öffentlichen Straßenverkehr	9-1,2
9.2	Abschleppen des Radladers	9-3,4
9.3	Tieflader- und Bahntransport	9-4,5
10	WARTUNG UND INSPEKTION	10-1
10.1	Sicherheitshinweise zur Wartung und Inspektion	10-1,2
10.2	Wartungsarbeiten	10-2
10.2.1	Wartung und Pflege des Motors	10-2
10.2.2	Wartung des Kombinationsluftfilters	10-3,4
10.2.3	Wartung des Hydrauliksystems	10-4,5,6,7
10.2.4	Wartung der Bremsanlage	10-8
10.2.5	Wartung der elektrischen Anlage	10-9,10
10.2.6	Wartung des Fahrwerkes	10-11,12,13
10.2.7	Wartung und Pflege des Tragwerkes	10-13
10.3	Kontroll- und Wartungsplan	10-14,15,16
10.4	Einfüllmengen	10-17
10.5	Hinweise zur Anwendung v. biologisch abbaubaren Hydraulikflüssigkeiten	10-17
10.6	Schmierstofftabelle	10-18
11	INSTANDSETZUNG	11-1

ABBILDUNGEN

Fig. 4-1	Radlader mit Ladeschaufel	4-1
Fig. 4-2	Radlader mit Klappschaufel	4-1
Fig. 4-3	Radlader mit Palettengabel	4-2
Fig. 5-1	Hydraulische Weiche	5-3
Fig. 6-1	Bedien- und Anzeigeelemente im Bedienpult	6-1
Fig. 6-2	Displaytasten	6-4
Fig. 6-3	Bedienelemente in der Kabine	6-5
Fig. 6-4	Lenksäulenschalter	6-7
Fig. 6-5	Kreuzschalthebel	6-7
Fig. 6-6	Fahrtrichtungsschalter	6-7
Fig. 6-7	Zündschloß	6-8
Fig. 8-1	Traglastdiagramm mit Palettengabel	8-7
Fig. 8-2	Last am Lastanschlagpunkt des Schnellwechslers	8-9
Fig. 9-1	Transportstellung mit Schaufel	9-1
Fig. 9-2	Transportstellung mit Palettengabel	9-1
Fig. 9-3	Kugelhahn zur Transportsicherung des Hubarmes	9-2
Fig. 9-4	Einstellung des hydrostatischen Fahrtriebes zum Abschleppen	9-3
Fig. 9-5	Latanschlagpunkte	9-4
Fig. 9-6	Blockierung des Knickgelenkes	9-4
Fig. 9-7	Verzerrung des Radladers	9-5
Fig. 10-1	Ölstandsanzeige	10-5
Fig. 10-2	Nachfüllen von Hydrauliköl	10-5
Fig. 10-3	Anschluß des Ablassschlauches	10-6
Fig. 10-4	Filterwechsel	10-7
Fig. 10-5	Schmierstelle 34 – Knickgelenk, Schmierstelle 26 - Lenkzylinder	10-11
Fig. 10-6	Schmierstelle 33 - Achspendelung	10-11
Fig. 10-7	Schmierstelle 49 - Radplanetengetriebe	10-12
Fig. 10-8	Schmierstelle 50 - Achsen	10-12
Fig. 10-9	Schmierstellenübersicht Radlader	10-15